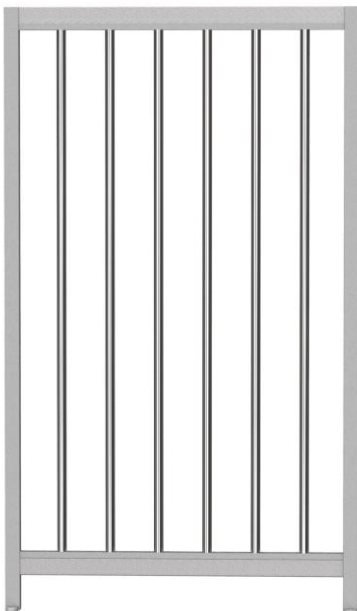


Авторские права на конструкцию
защищены тремя патентами РФ



РОСТЕВРОСТРОЙ



ОГРАЖДЕНИЯ ПОЛНОРОСТОВЫЕ

ПАСПОРТ.
РУКОВОДСТВО ПО ЭКСПЛУАТАЦИИ



РОСС RU.AG35.H04952
ТУ 5284-001-83349852-11

Уважаемый покупатель!

Просим Вас внимательно изучить настоящее руководство.

1. НАЗНАЧЕНИЕ

Полноростовые ограждения «Ростов-Дон» предназначены как дополнение к полноростовому турникету. Стандартный цвет окраски ограждений «белый антик»; по спецзаказу возможна окраска ограждения в любой цвет по шкале RAL.

Модели ограждений представлены ниже в табл.1:

Таблица1

Модель	Наименование
ОПР/500	Полноростовое ограждение ОПР/500 - цельная секция шириной 500мм.
ОПР/1000	Полноростовое ограждение ОПР/1000 - цельная секция шириной 1000мм.
ОПР/1200	Полноростовое ограждение ОПР/1200 - цельная секция шириной 1200мм.
ОПР/1000-Д	Полноростовое ограждение ОПР/1000-Д цельная секция-дверь шириной 1000мм.
ОПР/1200-Д	Полноростовое ограждение ОПР/1200-Д цельная секция-дверь шириной 1200мм.
ОПР/1000-Д-ЗН	Полноростовое ограждение ОПР/1000-Д-ЗН цельная секция-дверь с навесным замковым устройством шириной 1000мм.
ОПР/1200-Д-ЗН	Полноростовое ограждение ОПР/1200-Д ЗН цельная секция-дверь с навесным замковым устройством шириной 1200мм.
ОПР/1000-Д-ЗВ	Полноростовое ограждение ОПР/1000-Д-ЗВ цельная секция-дверь с врезным замковым устройством шириной 1000мм.
ОПР/1200-Д-ЗВ	Полноростовое ограждение ОПР/1200-Д-ЗВ цельная секция-дверь с врезным замковым устройством шириной 1200мм.
ОПР/1000-Д-ЭМ	Полноростовое ограждение ОПР/1000-Д-ЭМ цельная секция-дверь с электромагнитным замковым устройством шириной 1000мм.
ОПР/1200-Д-ЭМ	Полноростовое ограждение ОПР/1200-Д-ЭМ цельная секция-дверь с электромагнитным замковым устройством шириной 1200мм.
ОПР/1350-Д-ЭМ	Полноростовое ограждение ОПР/1350-Д-ЭМ цельная секция-дверь с электромагнитным замковым устройством шириной 1350мм.

По условиям применения ограждения соответствуют группе УХЛ 4.2 по ГОСТ 15150-69 и предназначены для эксплуатации внутри помещения при температуре от +1°C до +50°C. Ограждения уличного исполнения соответствуют группе УХЛ 2 и предназначены для эксплуатации вне помещения **под навесом** при температуре от -40°C до +50°C и относительной влажности до 98%. Они покрываются цинкосодержащим защитным слоем с последующей покраской порошковым покрытием и покрываются лаком. Класс защиты IP40.

2. ТЕХНИЧЕСКИЕ ДАННЫЕ

Масса ограждения	см. таблицу 2
Габаритные размеры	см. таблицу 2
Срок эксплуатации, лет	8

Таблица 2

Модель	Габаритные размеры, мм			Масса, кг
	Ширина	Толщина	Высота	
ОПР/500	500	50	2250	22
ОПР/1000	1000	50	2250	32
ОПР/1200	1200	50	2250	36
ОПР/1000-Д	1000	50	2250	35
ОПР/1200-Д	1200	50	2250	38
ОПР/1000-Д-ЗН	1000	50	2250	36
ОПР/1200-Д-ЗН	1200	50	2250	39
ОПР/1000-Д-ЗВ	1000	50	2250	36
ОПР/1200-Д-ЗВ	1200	50	2250	39
ОПР/1000-Д-ЭМ	1000	50	2250	45
ОПР/1200-Д-ЭМ	1200	50	2250	48
ОПР/1350-Д-ЭМ	1350	50	2250	55

Установочные размеры указаны на рис. 1÷6.

3 КОМПЛЕКТ ПОСТАВКИ

Ограждение	1 шт.
Винты М10-6gx20.56.019 ГОСТ 11738-84	4 шт.
Шайбы 10.65Г.016 ГОСТ 6402-70 (гровера)	4 шт.
Шайбы 10.08кп.016 ГОСТ 11371-78	4 шт.
Заглушки декоративные	8 шт.
Паспорт. Руководство по эксплуатации	1 шт.

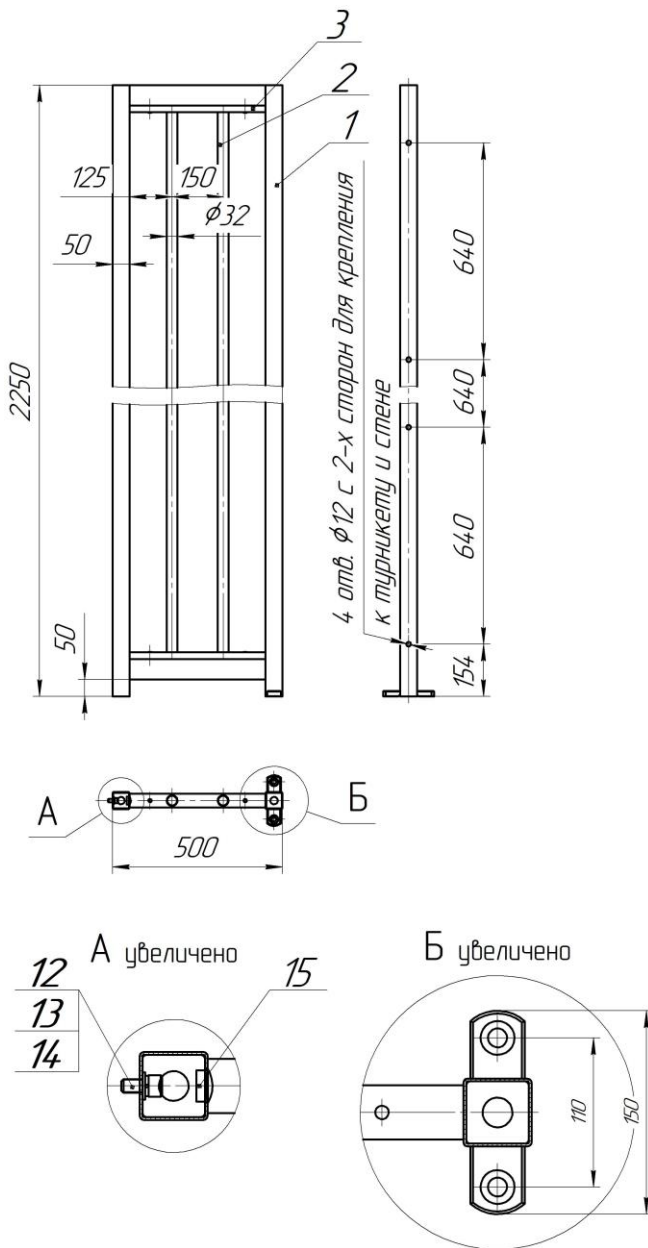


Рис. 1 Конструкция, габаритные и установочные размеры ограждения ОПР/500

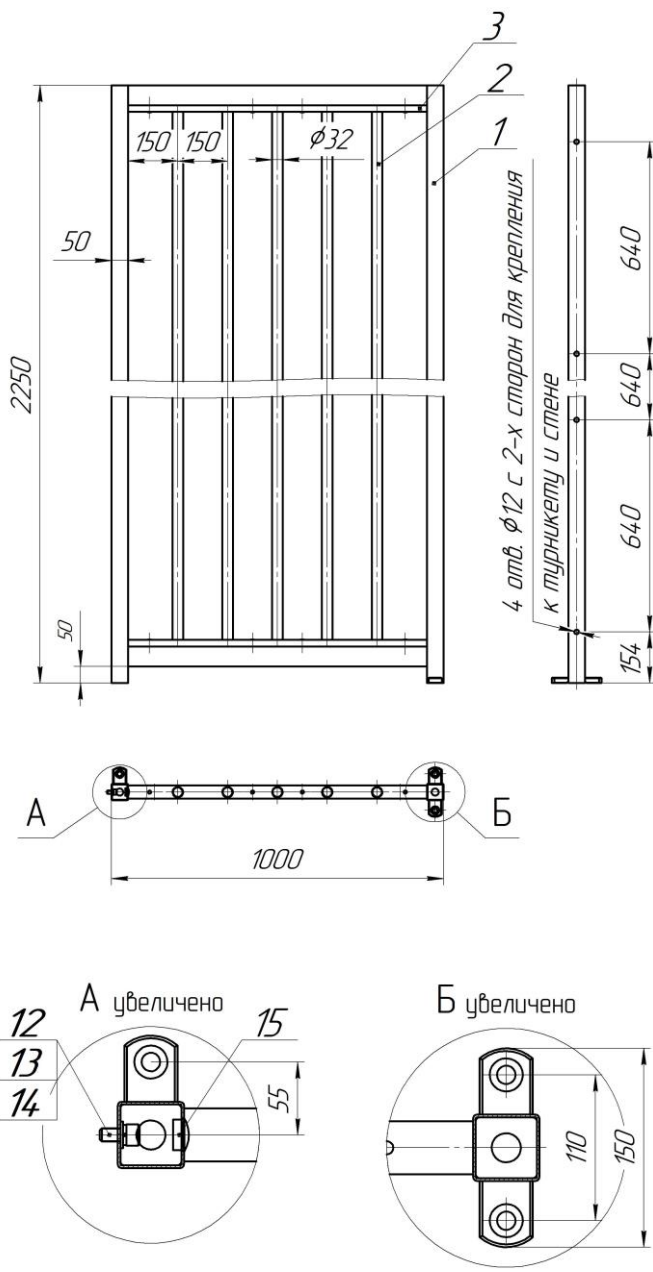


Рис. 2 Конструкция, габаритные и установочные размеры ограждения ОПР/1000

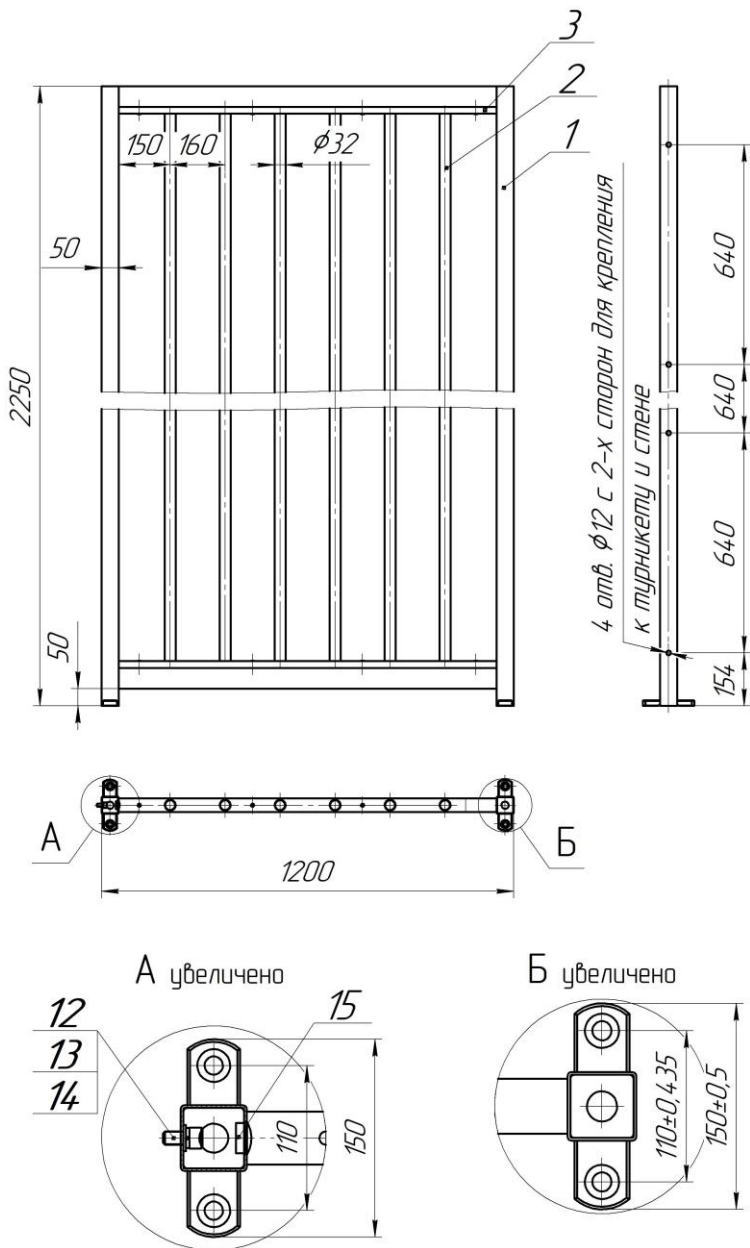
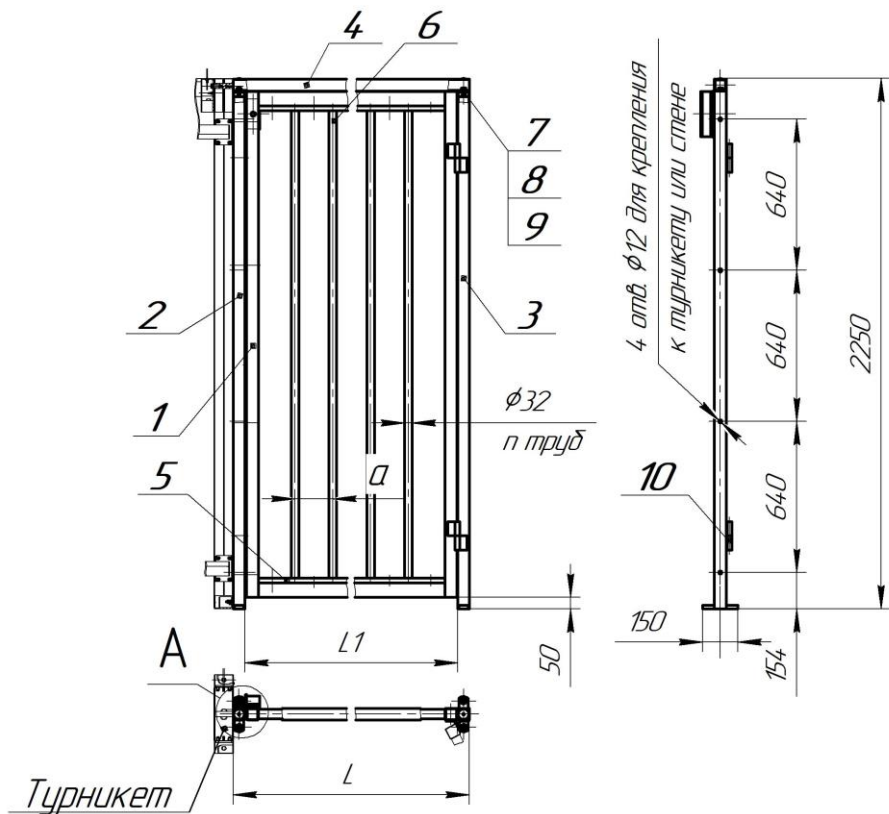
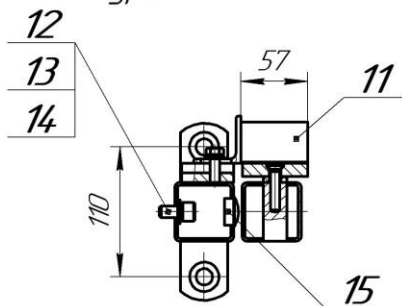


Рис. 3 Конструкция, габаритные и установочные размеры ограждения ОПР/1200



А увеличено
(турникет не показан)



Размеры, мм

Ограждение	L	L1	a	Кол. труб n
ОПР-1000-Д-ЭМ	1000	900	160	4
ОПР-1200-Д-ЭМ	1200	1100	180	5
ОПР-1350-Д-ЭМ	1350	1250	165	6

Рис. 4 Конструкция, габаритные и установочные размеры ограждений ОПР/1000-Д-ЭМ, ОПР/1200-Д-ЭМ, ОПР/1350-Д-ЭМ

4. УСТРОЙСТВО И ПРИНЦИП ДЕЙСТВИЯ

Ограждение ОПР/500 (ОПР/1000, ОПР/1200) представляет собой раму **1** (см. рис. 1-3), сваренную из профиля прямоугольного сечения, с приваренными к нижним торцам фланцам с отверстиями Ø14мм для крепления рамы к полу. С помощью направляющих **3** в проёме рамы закреплены трубы **2**, которые предотвращают проход людей и перемещение предметов. С помощью винтов поз. **12** с шайбами **13**, **14** ограждения крепятся к турникету. Отверстия под крепежные элементы закрыты декоративными заглушками **15**.

Ограждение ОПР/1000-Д-ЭМ (ОПР/1200-Д-ЭМ, ОПР/1350-Д-ЭМ) состоит из двух вертикальных стоек **2** и **3** (см. рис. 4), в нижней части, которых приварены фланцы с отверстиями Ø14мм для крепления ограждения к полу. С помощью винтов **7**, шайб **8**, **9** в верхней части стойки соединены перекладиной **4**. На петлях **10**, приваренных к стойке, установлена рама двери **1**. На раме двери с помощью направляющих **5** закреплены трубы **6**. В верхней части стойки установлен на кронштейне электромагнит **11**. При подаче напряжения на электромагнит дверь находится в запертом состоянии. При отключении напряжения дверь разблокирована и разрешён проход. **Ограждения с электромагнитным замком подлежат заземлению** путем соединения гибким проводом болта на раме ограждения с заземлением турникета.

С помощью винтов поз. **12** с шайбами **13**, **14** ограждения крепятся к турникету. Отверстия под крепежные элементы закрыты декоративными заглушками **15**. Турникет может стыковаться с ограждением как со стороны петель двери ограждения, так и со стороны электромагнита **11**.

Ограждения ОПР/...-Д, ОПР/...-Д-ЗВ, ОПР/...-Д-ЗН идентичны по конструкции с ОПР/...-Д-ЭМ, с той разницей, что в ограждениях ОПР/...-Д-ЗВ устанавливается на расстоянии от пола, по размерам заказчика, взрезной замок, а в ОПР/...-Д-ЗН – привариваются петли под навесной замок.

5. ТРЕБОВАНИЯ БЕЗОПАСНОСТИ

Изготовитель не несет ответственности за ущерб, нанесенный в результате неправильной установки ограждений, и отклоняет любые претензии, если установка выполнена не в соответствии с указаниями настоящего руководства.

6. ПОДГОТОВКА К ЭКСПЛУАТАЦИИ И ПОРЯДОК УСТАНОВКИ

ВНИМАНИЕ! Работы по распаковке и установке выполняются двумя исполнителями. При работе соблюдать требования противопожарной безопасности и техники безопасности.

6.1. Распакуйте ограждение, проверьте его комплектность, отсутствие нарушений покрытия. Для ОПР/Д...-Д-ЗН закройте дверь на замок. Для ОПР/Д...-Д-ВН закройте дверь на защёлку замка. Для ОПР/...-Д, ОПР/...-Д-ЭМ (ОПР/...-Д-ЗВ, ОПР/Д...-Д-ВН при отсутствии замковых устройств) зафиксируйте дверь на стойке (скотчем или верёвкой, так, чтобы не повредить покрытие).

6.2. Установите ограждение следующим образом.

6.2.1. Установите ограждение так, чтобы стойка без нижнего фланца (ОПР-500) или с фланцем с одним отверстием (ОПР-1000) была расположена к турникету. Через отверстия в боковой стойке закрепите ограждение на турникете.

6.2.2. Сделайте разметку в полу под крепежные (анкерные) болты М10 длиной 100мм по отверстиям во фланцах.

6.2.3. Открутите болты крепления ограждения, снимите ограждение с турникета.

6.2.4. Выполните отверстия под анкерные болты. Установите анкерные болты в полу.

6.2.5. Установите ограждение на анкерные болты. Закрутите болты. Через отверстия в боковой стойке закрепите ограждение на турникете винтами **14** (см. рис. 1÷6) с шайбами **18, 21** из комплекта поставки. Затяните болты крепления ограждения и анкерные

болты. В отверстия крепления ограждения к турникету установите декоративные заглушки **24**.

6.2.6. Для ограждения-двери, снимите технологический хомут или откройте замок и проверьте плавность перемещения двери, открытие и закрытие замковых устройств. Для ограждения с электромагнитом подайте напряжение согласно паспорту на электромагнит. Проверьте удержание двери электромагнитом.

Внимание! Изготовитель оставляет за собой право вносить в конструкцию ограждения усовершенствования без отражения их в паспорте.

7. ПРАВИЛА ЭКСПЛУАТАЦИИ ОГРАЖДЕНИЙ

При эксплуатации не допускается:

- использование абразивных и химически активных веществ (в том числе ацетона, бензина, растворителей, хлорсодержащих и кислотосодержащих моющих веществ) для очистки наружных поверхностей ограждения;
- перемещение через зону прохода предметов, превышающих ширину проема прохода;
- нанесение ударов по замковым устройствам, петлям двери и другим элементам конструкции;
- подача напряжения на электромагнит, выходящего за пределы допуска на питающее напряжение электромагнита.

8. ХРАНЕНИЕ И ТРАНСПОРТИРОВАНИЕ

Ограждения в оригинальной упаковке разрешается перевозить в контейнерах, закрытых железнодорожных вагонах, отсеках самолетов, а также автомобильным транспортом с защитой от прямого воздействия атмосферных осадков и пыли в соответствии с правилами перевозки грузов, действующими на каждом виде транспорта.

Хранение ограждений допускается в помещениях при температуре окружающего воздуха от -30°C до $+50^{\circ}\text{C}$ и относительной влажности воздуха до 98% при $+25^{\circ}\text{C}$ без конденсации влаги.

9. СВИДЕТЕЛЬСТВО О ПРИЕМКЕ

Ограждение соответствует техническим требованиям и требованиям безопасности, предъявляемым к группе УХЛ 4.2 (уличные исполнения – УХЛ 2) по ГОСТ 15150-69, и признано годным к эксплуатации.

М.П.

№

Подпись _____

10. ГАРАНТИЙНЫЕ ОБЯЗАТЕЛЬСТВА

10.1. Изготовитель предоставляет гарантию на ограждение в течение 24 месяцев со дня продажи. В течение этого срока Изготовитель бесплатно устраняет дефекты или заменяет неисправные узлы. В гарантийные обязательства не входит бесплатная доставка неисправного изделия в сервисную службу или выезд технического персонала для ремонта. Если ремонт изделия невозможно произвести на месте установки и необходим демонтаж блоков (узлов) или замена на временные, то назначается срок ремонта.

10.2. Гарантия Изготовителя не распространяется на узлы, вышедшие из строя по вине Заказчика, вследствие нарушения правил эксплуатации.

Дата продажи « ____ » _____ 202 ____ г. М.П.

Подпись _____

Инструкция по уходу за изделием

Для ухода за **окрашенными поверхностями** рекомендуется периодически промывать их мягкой безворсовой салфеткой нейтральными моющими средствами, предназначенными для удаления масляных, жировых и других загрязнений. Для этого применять концентрированное нейтральное жидкое моющее средство «АКТИВ» (производитель НПО «СпецСинтез»), предназначенное для мытья загрязненных поверхностей из любых материалов (в т.ч. окрашенных и из нержавеющей стали) в соответствии с инструкцией по применению. Допускается применять аналогичные средства других производителей. После промывки протереть поверхности мягкой безворсовой салфеткой.

Категорически не рекомендуется: использовать кислотные, щелочные моющие средства, растворители, абразивные средства и средства с содержанием ортофосфорной кислоты.

Для ухода за **поверхностями из нержавеющей стали** применять специальные средства: Спрей очиститель для нержавеющей сталей артикул 08113 компании «ЗМ», «Металл-блик» НПО «СпецСинтез», «Блеск стали», «Top house» и др. в соответствии с их инструкциями по применению.

Периодичность обработки – не реже 1 раза в месяц.

Средство нанести на сухую холодную поверхность и тщательно растереть, затем протереть насухо чистой сухой салфеткой. Не наносите средство на горячие поверхности.

При обработке сильнозагрязненных металлических поверхностей предварительно очистите их с помощью универсальных нейтральных моющих средств (смотрите выше) с последующим мытьем чистой водой без содержания хлора.

Категорически запрещается:

использование абразивных и химически активных веществ (в том числе: ацетона, бензина, *хлорсодержащих* и кислотосодержащих моющих веществ), жёстких губок для очистки наружных поверхностей изделия.

СОДЕРЖАНИЕ

	стр.
1. НАЗНАЧЕНИЕ	2
2. ТЕХНИЧЕСКИЕ ДАННЫЕ	3
3. КОМПЛЕКТ ПОСТАВКИ	3
4. УСТРОЙСТВО И ПРИНЦИП ДЕЙСТВИЯ	8
5. ТРЕБОВАНИЯ БЕЗОПАСНОСТИ	9
6. ПОДГОТОВКА К ЭКСПЛУАТАЦИИ И ПОРЯДОК УСТАНОВКИ	9
7. ПРАВИЛА ЭКСПЛУАТАЦИИ ОГРАЖДЕНИЙ	10
8. ХРАНЕНИЕ И ТРАНСПОРТИРОВАНИЕ	11
9. СВИДЕТЕЛЬСТВО О ПРИЁМКЕ	11
10. ГАРАНТИЙНЫЕ ОБЯЗАТЕЛЬСТВА	12
Инструкция по уходу за изделием	13

Производитель: ООО ПК «РостЕвроСтрой»

Адрес: 344111, г. Ростов-на-Дону, пр. 40-летия Победы, д. 306а

**Тел.: 8(863) 206-16-86 (многоканальный), 269-99-34, 269-99-35,
269-99-36, 269-99-37, 269-95-61**

Тел. технической поддержки: 8(863)-269-99-38

E-mail: 2699935@rostovturniket.ru, 2699935@mail.ru

Сайт: www.rostovturniket.ru, www.ростовтурникет.рф