



МАРТ

Е-МАРТ  
ВАШ ПОСТАВЩИК  
ИПРО

<https://emart.su/brands/ipro/>

Федеральный	8 800 511-77-41
Санкт-петербург	8 812 426-99-66
Москва	8 495 137-99-67
Краснодар	8 861 205-62-66

[www.emart.su](http://www.emart.su)

[mail@emart.su](mailto:mail@emart.su)

## Радиореле (RR-02/220)

Радиореле RR-2/220 предназначен для приема по радиоканалу сигналов от зарегистрированных радио-пультов, с целью включения и выключения силового реле.



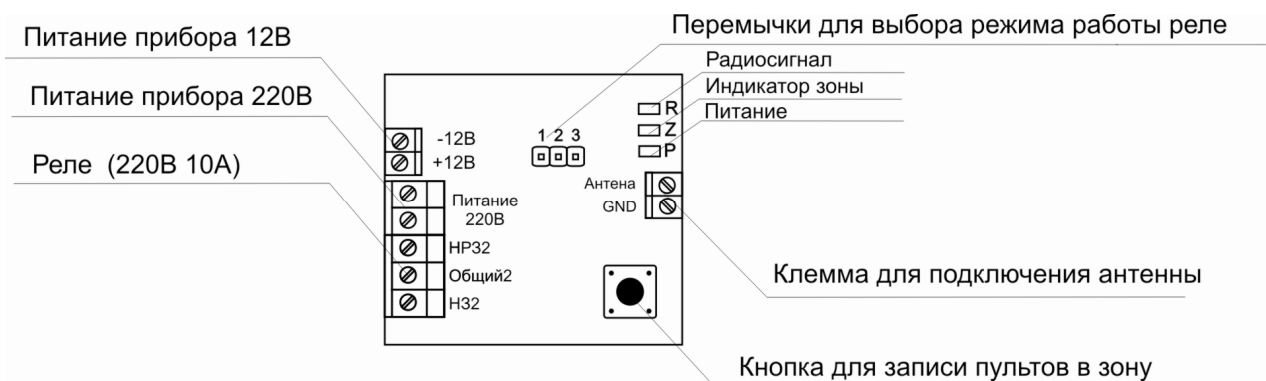
### Технические характеристики:

Рабочая частота	433 МГц
Выходные реле	Перекидное реле
Количество каналов приемника	1
Максимальное количество которое можно записать в память устройства	42
Наличие обратной связи	нет
Рабочее напряжение	12 В
Рабочий ток	20 мА
Рабочая температура, С°	От -30 до +50
Габариты, мм	67х62х30
Масса	60 г
Дальность радиосвязи	до 100 метров прямой видимости
Нагрузка на 1 реле	Переменный ток - 220В 10А (до 2кВт)

### Описание индикаторов:

Название	Описание
Индикатор «Радиоканал»	Показывает активность в радиозфире.
Индикатор зоны	Показывает состояние реле: - не светится, если реле выключено. - светится, если реле включено. При записи\удалении радиодатчиков: - горит – ожидает регистрации датчика - мигнул один раз – датчик зарегистрирован - мигает в течении 5 секунд – датчики в данной радиозоне удалены
Питание	Показывает наличие\отсутствие подключенного питания

## Общая схема:



## Назначение контактов:

Название	Описание
-12В	Питание устройства (-12В)
+12 В	Питание устройства (+12В)
220 В	Питание устройства (220 В)
220 В	Питание устройства (220 В)
РЕЛЕ HP3	Контакт реле №1 нормально-разомкнутый
РЕЛЕ Общий	Контакт реле №1 Общий
РЕЛЕ НЗ	Контакт реле №1 нормально-замкнутый
Антенна	Контакт для подключения антенны
GND	Общий минус

Прибор имеет 3 режима работы:

1) Режим «переключателя» - при получении первого сигнала реле включается, светодиод загорается. При получении второго сигнала реле выключается, светодиод гаснет.

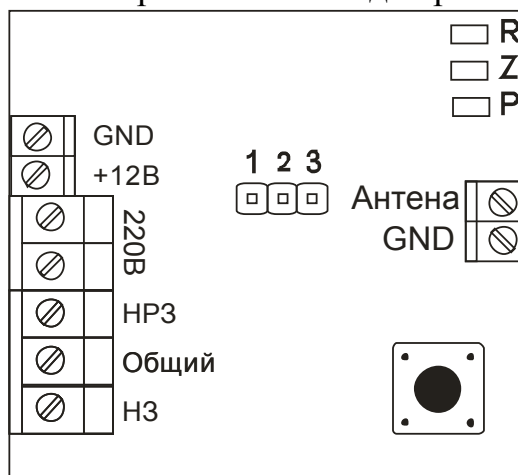
Режим работает «по умолчанию», если переключка, которая служит для выбора режима, не установлена.

### **ВНИМАНИЕ!!!**

*Для данного режима сохраняется состояние реле при отключении электричества.*

*Т.Е. если реле было включено, и отключилось питание, то при восстановлении питания реле включится.*

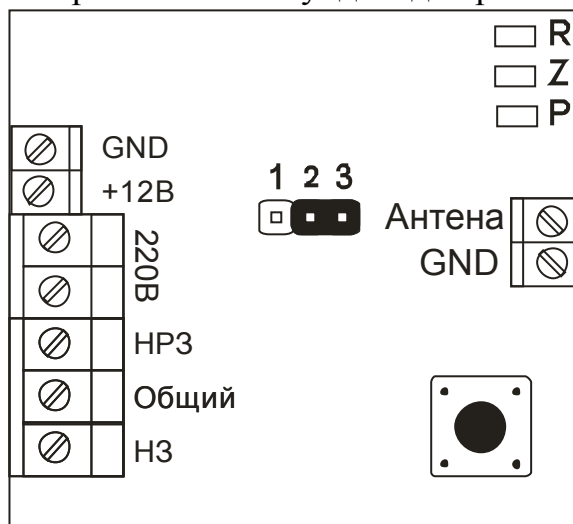
Пример установки режима «переключателя» для реле №1:



2) Режим «3 секунды» - при получении сигнала от пульта реле включается, светодиод загорается, через 3 секунды реле выключается, светодиод гаснет. При повторном получении сигнала таймер работы запускается заново.

Чтобы установить данный режим, нужно поставить переключку в позицию «2-3».

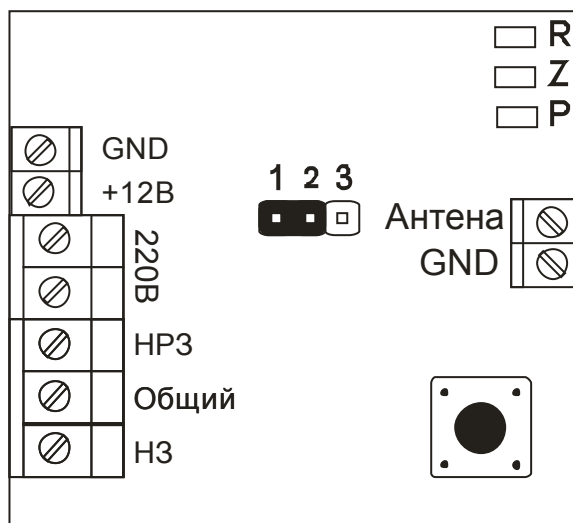
Пример установки режима «3 секунды» для реле №1:



3) Режим «1 минута» - при получении сигнала от пульта реле включается, светодиод загорается, через 1 минуту реле выключается, светодиод гаснет. При повторном получении сигнала таймер работы запускается заново.

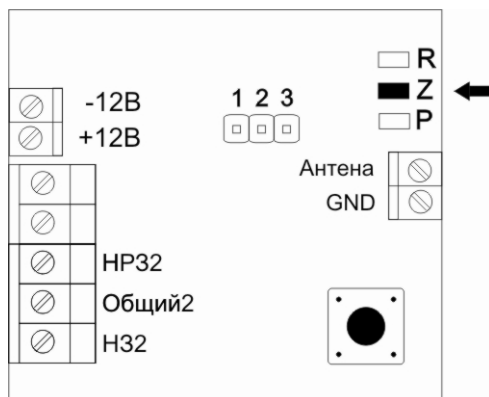
Чтобы установить данный режим, нужно поставить переключку в позицию «1-2».

Пример установки режима «1 минута» для реле №1:



Рассмотрим запись пультов в память приемника:

- 1) Снимите крышку приемника.
- 2) Подключите штывевую антенну к разъему «Антенна».
- 3) Подключите питание приемника.
- 4) Нажмите кнопку настройки устройства. Индикатор работы реле загорится.



- 5) Нажмите кнопку на пульте которую необходимо записать. Индикатор работы реле мигнет один раз – это значит что код кнопки принят и записан.

**Внимание!!!** Каждая кнопка пульта имеет свой индивидуальный неповторимый код. Кнопку вы можете записать в память прибора один раз. При попытке повторно записать кнопку, прибор не будет реагировать на ваши действия.

**Внимание!!!** Каждая зона имеет 42 позиции для записи кодов (кнопок или датчиков). Если все позиции заполнены прибор перестанет реагировать на попытки записи кода в данную зону.

- 6) Если в память прибора необходимо записать больше одного пульта, то повторите пункт 4. В одну радиозону можно записать до 42 кнопок (кодов).
- 7) Если все необходимые пульты записаны в память прибора, то нажмите еще раз кнопку настройки устройства. Индикатор реле погаснет. (Запись пультов в память завершена).
- 8) Если необходимо удалить пульты из памяти устройства: зажмите кнопку настройки устройства, через 5 секунды индикатор реле начнет часто мигать, после прекращения мигания все коды из памяти устройства удалены.