



## **ООО «ВОЗРОЖДЕНИЕ»**

ОКПД2 26.30.50.110

ТУ 26.30.50-007-33120038-2017

УТВЕРЖДЕН

ВЗР.188700.000 ЛУ

### **ТУРНИКЕТ МОДЕЛЬ ПРАКТИКА Т-03 ПРАКТИКА Т-03-К**

### **ВЗР.188700.000 РЭ РУКОВОДСТВО ПО ЭКСПЛУАТАЦИИ**

Листов 64

2018

## СОДЕРЖАНИЕ

<b>1</b>	<b>Описание и работа</b> .....	<b>4</b>
1.1	Описание и работа изделия.....	4
1.2	Описание и работа пульта управления Oxgard Praktika.....	10
1.3	Описание и работа картоприемника.....	11
<b>2</b>	<b>Использование по назначению</b> .....	<b>13</b>
2.1	Эксплуатационные ограничения.....	13
2.2	Подготовка изделия к использованию.....	14
2.3	Эксплуатация изделия.....	18
2.4	Действия в экстремальных условиях.....	22
2.5	Калибровка изделия.....	23
2.6	Складывание планок вручную при выключенном электропитании.....	25
<b>3</b>	<b>Техническое обслуживание</b> .....	<b>27</b>
3.1	Общие указания.....	27
3.2	Меры безопасности.....	28
3.3	Порядок проведения технического обслуживания изделия.....	29
3.4	Внешний осмотр изделия.....	29
3.5	Частичная разборка изделия.....	30
3.6	Проверка узлов изделия.....	40
3.7	Смазка подвижных частей механизма изделия.....	41
3.8	Сборка и проверка работоспособности изделия.....	46
<b>4</b>	<b>Текущий ремонт</b> .....	<b>47</b>
4.1	Текущий ремонт изделия.....	47
4.2	Текущий ремонт составных частей изделия.....	48
4.3	Неисправности в течение гарантийного срока.....	50
<b>5</b>	<b>Хранение</b> .....	<b>51</b>
<b>6</b>	<b>Транспортирование</b> .....	<b>52</b>
<b>7</b>	<b>Утилизация</b> .....	<b>53</b>
	<b>ПРИЛОЖЕНИЕ А — Дистрибьюторы и сервисные центры</b> .....	<b>54</b>
	<b>Перечень принятых сокращений</b> .....	<b>60</b>

Настоящее руководство по эксплуатации (РЭ) распространяется на Турникет Oxgard Praktika T-03 и его модификаций (далее по тексту – изделие). Версия прошивки изделия:

FW v1.76 TP

Предприятие – изготовитель оставляет за собой право без дополнительных уведомлений менять комплектацию, технические характеристики и внешний вид изделия

Перед эксплуатацией изделия следует дополнительно ознакомиться с Формуляром ВЗР.188700.000 ФО.

Настоящее РЭ, является документом, удостоверяющим гарантированные изготовителем основные параметры и характеристики изделия.

РЭ предназначено для изучения принципа работы, устройства и конструкции изделия с целью правильной эксплуатации, обеспечения полного использования технических возможностей и поддержания в постоянной готовности к работе.

# 1 ОПИСАНИЕ И РАБОТА

## 1.1 Описание и работа изделия

1.1.1 Турникет Oxgard Praktika T-03 предназначен для контроля доступа и управления потоками людей, обеспечивая разделение их потока «по одному».

Изделие может использоваться на проходных предприятий, организаций и банков, в учебных заведениях, спортивно-развлекательных объектах, магазинах, вокзалах и в других учреждениях.

Для обеспечения удобного и быстрого прохода людей рекомендуется устанавливать по одному изделию на каждые 500 человек, работающих в одну смену.

### 1.1.2 Состав изделия приведен в таблице 1.

Таблица 1 – Состав изделия

Обозначение изделия	Наименование изделия	Количество	Примечание
Турникет	Praktika T-03	1	
Пульт ПУ	Пульт управления Praktika	1	
Источник питания*	БП-5А	1	
Считыватель для ПК*	U-Prox	2	
Картоприемник*	К-01	1	
Комплект секции ограждения*	Ограждение Praktika	1	



Примечание — Составные части изделия, отмеченные (\*), поставляется опционально. Рекомендуемый блок питания: ТелеИнформСвязь БП-5А.

Индивидуальные особенности модификаций изделия:

- 1) Praktika T-03-K — имеет в составе интегрированный картоприемник.

### 1.1.3 Технические характеристики изделия приведены в таблице 2

Таблица 2 – Технические характеристики

Наименование параметра	Значение
Габаритные размеры (ВхШхД), мм: - в рабочем состоянии - со сложенными планками	1200x1506x860 1200x1506x345
Вес, кг	132,0
Диапазон температур, °С: - эксплуатация - транспортировка и хранение	+1...+40 +1...+40
Относительная влажность воздуха, %, не более	80
Ширина формируемого прохода, мм	535-565
Пропускная способность, чел/мин	30
Макс. кол-во подключаемых пультов, шт.	2
Емкость накопителя карт (опционально), шт.	более 500
Срок службы, лет	8
Напряжение питания (постоянный ток), В: -номинальное -рабочее	12,0 10,8...13,2
Средний ток в режиме ожидания*, А	0,4
Средний ток в режиме прохода*, А	1,5
Максимальный ток потребления*, А	5,0



Примечание — \* токовые значения указаны при номинальном напряжении питания

1.1.4 Электрические характеристики картоприемника К-01\*\* приведены в таблице 3

Таблица 3 – Электрические характеристики картоприемника

Наименование параметра	Значение
Напряжение питания (постоянный ток), В: -номинальное -рабочее	12,0 8,0...18,0
Средний ток в режиме ожидания*, А	0,2
Максимальный ток потребления*, А	1,5



Примечание — \* токовые значения указаны при номинальном напряжении питания;

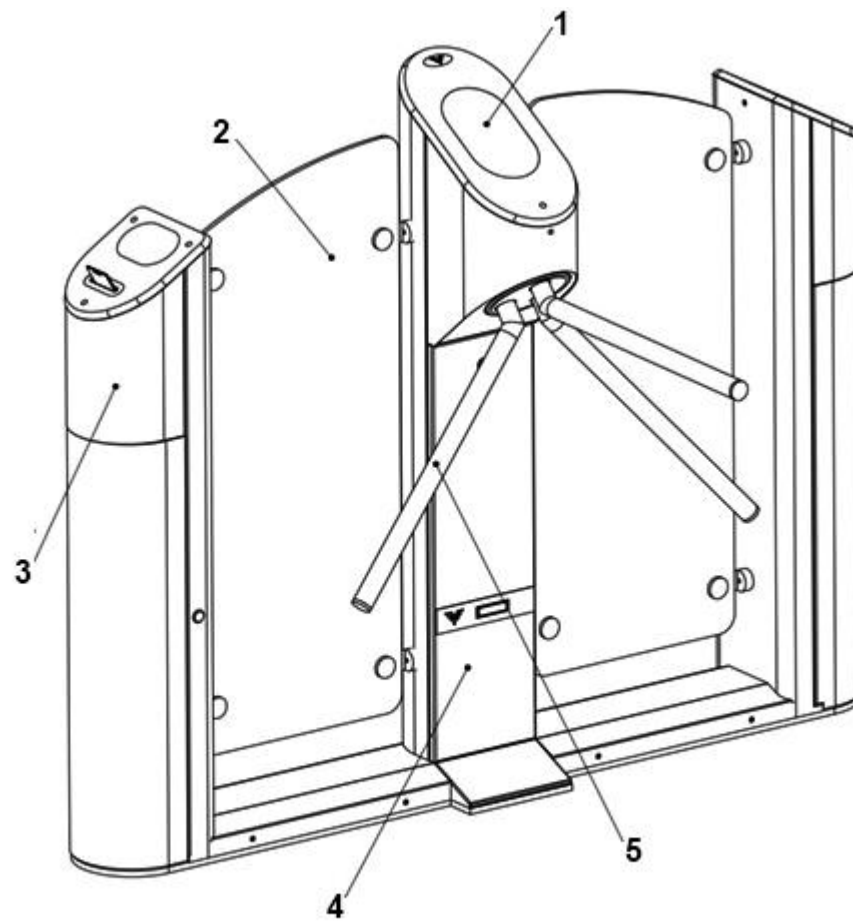
\*\* поставляется опционально

#### 1.1.5 Устройство изделия.

Корпус турникета и преграждающие планки выполнены из шлифованной нержавеющей стали. Элементы ограждения выполнены из закаленного стекла. Конструкция турникета может иметь в своем составе интегрированный картоприемник.

В средней части корпуса имеется съемная дверца с замком (Рисунок 1 – 4) для быстрого доступа к кросс-плате при подключении кабелей БП, ПУ и СКУД.

В нижней части корпуса имеются отверстия для ввода кабелей и крышка основания, скрывающая крепление турникета к полу.



**1 - панель индикации; 2 - закаленное стекло; 3 - картоприемник;  
4 - дверца с замком; 5 - преграждающие планки**

Рисунок 1 – Общий вид турникета



### 1.1.6 Система индикации.

Система индикации турникета состоит из двух панелей. Панели выполнены из искусственного камня со вставками из акрилового стекла. Рисунок 2 – режимы работы турникета отображаются на панелях в виде мнемонических знаков разрешения и запрещения прохода.



Рисунок 2 – Внешний вид панелей индикации

1.1.7 Маркировка содержит товарный знак предприятия–изготовителя, обозначение, заводской номер.

1.1.8 Габариты упаковочной тары составляют:

- 1) Высота 1365 мм;
- 2) Ширина 760 мм;
- 3) Длина 1650 мм.

## 1.2 Описание и работа пульта управления Oxgard Praktika

Универсальный пульт Oxgard Praktika предназначен для управления турникетами Oxgard.

1.2.1 Корпус выполнен из нержавеющей стали, на лицевой стороне расположены кнопки управления и светодиодные индикаторы режимов работы. Технические характеристики приведены в таблице 4.

Таблица 4 – Технические характеристики

Наименование параметра	Значение
Габаритные размеры (ВхШхД), мм	25x107x107
Вес, кг	0,5
Диапазон температур, °С: - эксплуатация - транспортировка и хранение	+1...+40 +1...+40
Относительная влажность воздуха, %, не более	80
Срок службы, лет	8
Напряжение питания (постоянный ток), В: -номинальное -рабочее	12,0 7,5...15,0

### 1.2.2 Конструктивные особенности:

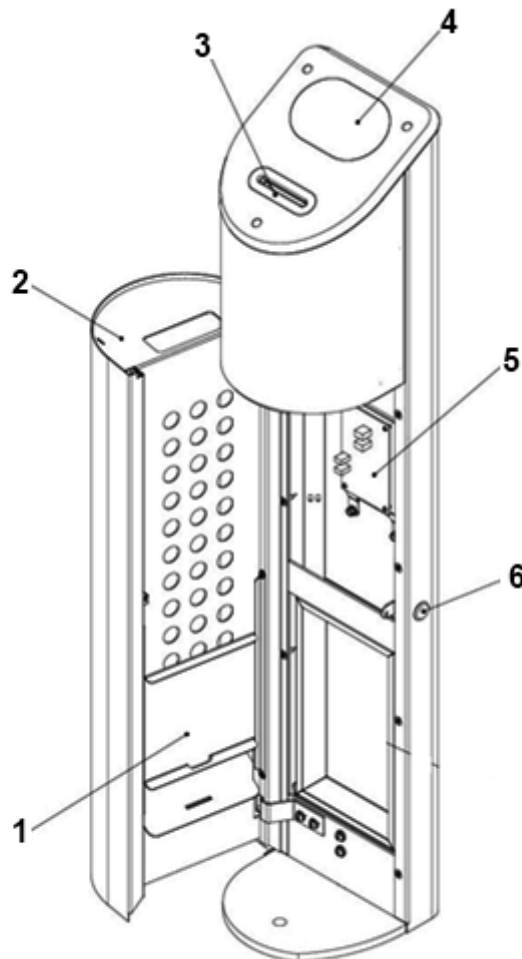
- 1) Возможность подключения двух пультов к одному турникету;
- 2) Высокая помехоустойчивость;
- 3) Длина провода от пульта к турникету может составлять до нескольких километров без потери в скорости передачи команд;
- 4) Стандартная длина кабеля, поставляемого в комплекте, составляет 5 метров.

### 1.3 Описание и работа картоприемника

#### 1.3.1 Назначение картоприемника

Картоприемник предназначен для сбора и хранения бесконтактных карт доступа при выходе с объекта. Гибкая логика работы и подключения контроллера картоприемника позволяет интегрировать его с любыми системами контроля и управления доступом.

1.3.2 Описание элементов конструкции. Рисунок 3 – общий вид стойки картоприемника.



**1 - шторка накопителя; 2 - дверца с накопителем; 3 - щель для карт;  
4 - панель индикации; 5 - плата картоприемника; 6 - замок**

Рисунок 3 – Общий вид стойки картоприемника

В передней части корпуса картоприемника расположена дверца с замком для быстрого доступа к изъятým картам и к плате картоприемника при подключении кабелей БП, ИУ и СКУД. Конструкция дверцы имеет в своём составе накопитель, вмещающий более 500 карт.



**ВНИМАНИЕ:** В КОМПЛЕКТ ПОСТАВКИ КАРТОПРИЕМНИКА СЧИТЫВАТЕЛЬ БЕСКОНТАКТНЫХ КАРТ ДОСТУПА **НЕ ВХОДИТ**. ПОКУПАТЕЛЬ САМ ВЫБИРАЕТ ПОДХОДЯЩИЙ ДЛЯ ЕГО СИСТЕМЫ СЧИТЫВАТЕЛЬ.

Считыватель устанавливается на универсальный регулируемый кронштейн, расположенный под верхней крышкой картоприемника. Подобный подход обеспечивает максимальную универсальность при установке и подключении картоприемника.

### 1.3.3 Извлечение гостевых карт из накопителя:

- 1) Открыть замок дверцы картоприемника с помощью ключа.
- 2) Подставить под низ накопителя пакет для сбора карт (не входит в комплект поставки).
- 3) Аккуратно приподнять шторку накопителя, чтобы извлечь карты доступа.
- 4) Опустить шторку накопителя и закрыть дверцу на ключ.

## 2 ИСПОЛЬЗОВАНИЕ ПО НАЗНАЧЕНИЮ

### 2.1 Эксплуатационные ограничения



**ВНИМАНИЕ:** НЕСОБЛЮДЕНИЕ ТРЕБОВАНИЙ БЕЗОПАСНОСТИ, УКАЗАННЫХ В ДАННОМ РАЗДЕЛЕ, МОЖЕТ ПОВЛЕЧЬ ЗА СОБОЙ НАНЕСЕНИЕ УЩЕРБА ЖИЗНИ И ЗДОРОВЬЮ ЛЮДЕЙ, ПОЛНОЙ ИЛИ ЧАСТИЧНОЙ ПОТЕРЕ РАБОТОСПОСОБНОСТИ ИЗДЕЛИЯ И (ИЛИ) ВСПОМОГАТЕЛЬНОГО ОБОРУДОВАНИЯ.



**ВНИМАНИЕ:** УСТАНОВКА ТУРНИКЕТА ДОЛЖНА ПРОИЗВОДИТЬСЯ КВАЛИФИЦИРОВАННЫМИ СПЕЦИАЛИСТАМИ СОГЛАСНО ИНСТРУКЦИИ ПО МОНТАЖУ.



**ВНИМАНИЕ:** ПРЕДПРИЯТИЕ-ИЗГОТОВИТЕЛЬ СНИМАЕТ С СЕБЯ ОТВЕТСТВЕННОСТЬ ЗА НАНЕСЕНИЕ УЩЕРБА ЖИЗНИ И ЗДОРОВЬЮ ЛЮДЕЙ, ПОЛНОЙ ИЛИ ЧАСТИЧНОЙ ПОТЕРЕ РАБОТОСПОСОБНОСТИ ИЗДЕЛИЯ И (ИЛИ) ВСПОМОГАТЕЛЬНОГО ОБОРУДОВАНИЯ ПРИ НЕСОБЛЮДЕНИИ ТРЕБОВАНИЙ БЕЗОПАСНОСТИ, УКАЗАННЫХ В ДАННОМ РАЗДЕЛЕ, А ТАКЖЕ ПРЕКРАЩАЕТ ДЕЙСТВИЕ ГАРАНТИИ НА ИЗДЕЛИЕ.



### **ЗАПРЕЩАЕТСЯ:**

УСТАНАВЛИВАТЬ БЛОК ПИТАНИЯ ВНУТРИ КОРПУСА ТУРНИКЕТА, Т.К. ЭТО МОЖЕТ ПРИВЕСТИ К ПОРАЖЕНИЮ ЛЮДЕЙ ЭЛЕКТРИЧЕСКИМ ТОКОМ.

УСТАНАВЛИВАТЬ ТУРНИКЕТ ВНЕ СУХИХ И ОТАПЛИВАЕМЫХ ПОМЕЩЕНИЙ.

ПРЕПЯТСТВОВАТЬ ИЛИ УСКОРЯТЬ ДВИЖЕНИЕ ПЛАНОВ ТУРНИКЕТА ВО ВРЕМЯ ВКЛЮЧЕНИЯ (ОТКЛЮЧЕНИЯ) РЕЖИМА «АНТИПАНИКА».

ПРИМЕНЯТЬ ДЛЯ ЧИСТКИ ИЗДЕЛИЯ ХИМИЧЕСКИ АГРЕССИВНЫЕ К МАТЕРИАЛАМ КОРПУСА ПАСТЫ И ЖИДКОСТИ.

## **2.2 Подготовка изделия к использованию**

### **2.2.1 Меры безопасности при подготовке изделия**



**ВНИМАНИЕ:** ПЕРЕД ПОДКЛЮЧЕНИЕМ ТУРНИКЕТА, ОСВОБОДИТЕ ЗОНУ ВРАЩЕНИЯ ПЛАНОВ ОТ ЛЮДЕЙ И ПОСТОРОННИХ ПРЕДМЕТОВ, ВО ИЗБЕЖАНИЕ ТРАВМ И БЛОКИРОВКИ ТУРНИКЕТА.

### **2.2.2 Правила и порядок осмотра изделия**

Внешний осмотр изделия перед включением его в сеть электропитания должен проводиться в обязательном порядке и включает в себя:

- 1) проверку отсутствия механических повреждений корпуса изделия: трещины, сквозные отверстия от выпавшего крепежа;
- 2) тщательный осмотр всех соединений изделия.

### 2.2.3 Включение изделия.

Подключить БП к сети ~220 вольт и затем включить. Планки развернутся, турникет совершит один полный оборот планок. Одна планка встанет в исходное положение, на панелях индикации турникета (1Рисунок 2 –2) загорится красный крест, запрещающий проход, на ПУ светодиодный индикатор кнопки (Рисунок 6 – 2) загорится красным. Турникет готов к работе.

### 2.2.4 Осмотр и проверка готовности изделия к использованию:

Рисунок 4 – возможный свободный ход планки, в режиме STOP составляет по 9,5 градуса в каждую сторону.

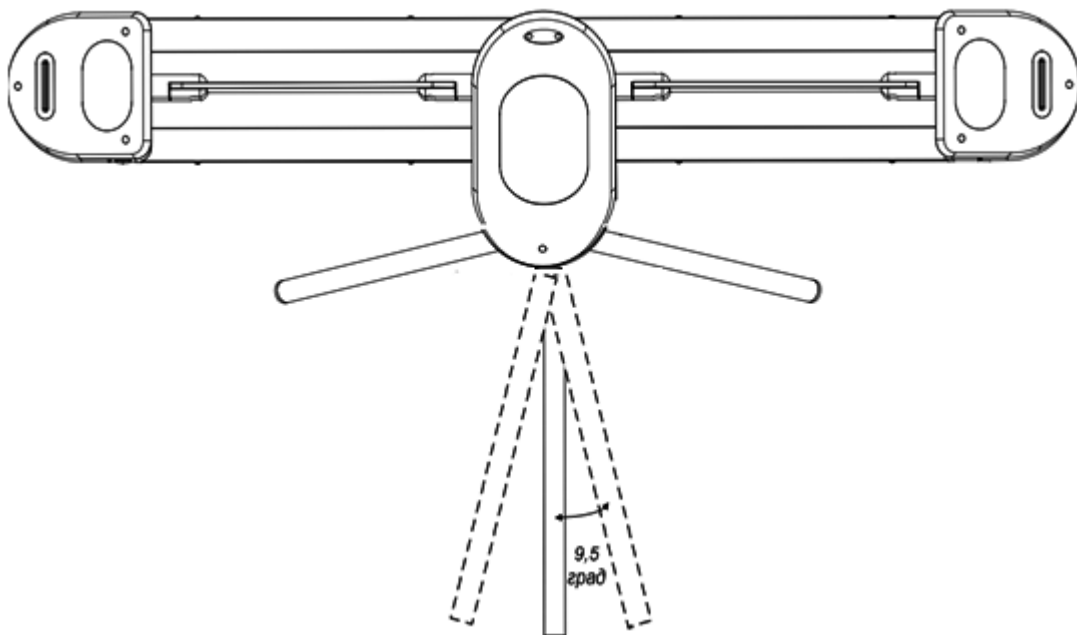
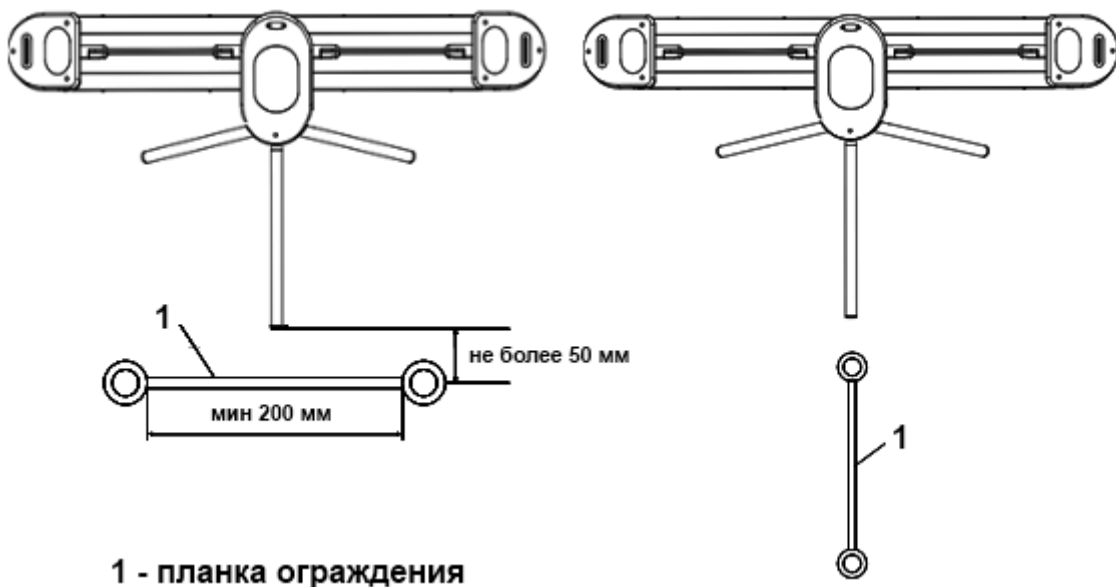


Рисунок 4 – Возможный свободный ход планки в режиме «STOP»

2.2.5 Указания об ориентировании изделия.



**ВНИМАНИЕ:** ДЛЯ РЕГИСТРАЦИИ ПРОХОДОВ ПРИ РАБОТЕ ТУРНИКЕТА ПОД УПРАВЛЕНИЕМ СКУД И ИСКЛЮЧЕНИЯ НЕСАНКЦИОНИРОВАННЫХ ПРОХОДОВ, НЕОБХОДИМО ОРГАНИЗОВЫВАТЬ ЗОНЫ ПРОХОДА.



1 - планка ограждения

**Рекомендованная схема**

**Не рекомендованная схема**

Рисунок 5 – Организация зоны прохода турникета.



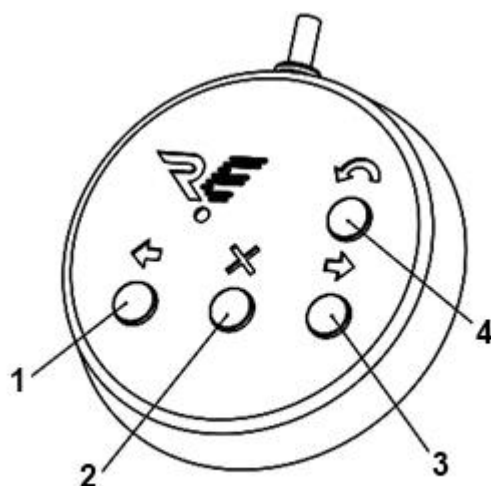
## 2.2.6 Настройки пульта управления

Рисунок 6 – внешний вид ПУ. Изделие относительно пользователя может быть установлено различными способами. В некоторых случаях требуется поменять местами кнопки прохода влево/вправо. Это можно сделать с помощью следующих операций:

- 1) Выключить питание изделия;
- 2) Нажать и удерживать кнопки **влево** (1) и **вправо** (3);
- 3) Включить питание изделия;
- 4) Удерживая кнопки 1 и 3, нажать кнопку **стоп** (2);
- 5) Отпустить кнопки 1 и 3;
- 6) Отпустить кнопку 2.

Теперь при нажатии кнопки влево будет разрешён проход вправо и наоборот. Текущее назначение кнопок запоминается и не сбрасывается при выключении питания. Для возврата к первоначальному варианту необходимо повторно проделать вышеуказанную последовательность действий.

Рисунок 6 – кнопки управления 1 (влево), 2 (стоп), 3 (вправо), 4 (антипаника) и светодиодные индикаторы режимов работы изделия.



1 - влево; 2 - стоп; 3- вправо; 4 - антипаника

Рисунок 6 – Внешний вид пульта управления

## 2.3 Эксплуатация изделия

### 2.3.1 Режимы работы изделия

Изделие имеет несколько режимов работы. Включение нужного режима осуществлять с помощью ПУ или бесконтактной карты доступа. Индикация режимов работы отображается на панели в виде мнемонических знаков разрешения и запрещения прохода.

### 2.3.2 Управление изделием с помощью пульта управления

Рисунок 6 – над каждой кнопкой ПУ находится светодиодный индикатор отображающий режим работы турникета.

#### Режим «Стоп»

Режим «Стоп» устанавливается при включении изделия. Переход из другого режима в режим «Стоп» осуществлять с помощью кнопки 2, при этом над кнопкой 2 светодиодный индикатор загорается красным. В этом режиме запрещен проход в обе стороны.

Средняя планка может быть отклонена от исходного положения на небольшой угол. При отклонении планки автоматически включится стопор, который не даст повернуть планку для совершения прохода, после чего изделие вернёт планку в исходное состояние.

#### Режим однократного прохода

Кнопка 1(3) включает режим однократного прохода влево (вправо). При включении этого режима будет разрешен один проход влево (вправо) с последующим переходом в режим «Стоп». На панели индикации горит стрелка, показывающая свободный проход влево (вправо).

На ПУ светодиодный индикатор горит зеленым над кнопкой, в сторону которой разрешён проход, и красным над кнопкой 2. Если проход не совершен в течение 5 секунд, изделие автоматически переходит в режим «Стоп».

#### Режим многократного прохода в одну сторону

Для перехода в этот режим нажать и удерживать кнопку 2, после чего нажать кнопку 1(3). После этого обе кнопки можно отпустить.

Многократный проход отображается на ПУ зелёной индикацией над кнопкой 1(3), красный светодиодный индикатор над кнопкой 2 не горит. На панели индикации отображается стрелка в направлении разрешенного прохода.

В этом режиме проход в разрешённую сторону можно совершать неограниченное количество раз.

Также есть возможность разрешить однократный проход в запрещенную сторону нажатием кнопки 1(3). После совершения этого прохода или по истечении 5 секунд изделие вернётся в исходный режим.

#### Режим свободного прохода

Для перехода в этот режим нажать и удерживать кнопку 1, после чего нажать кнопку 3 и отпустить обе кнопки. В этом режиме разрешены проходы в обе стороны неограниченное количество раз.

На панели индикации горят стрелки в обе стороны. На ПУ светодиодные индикаторы над кнопками 1 и 3 горят зеленым цветом.

### Режим «Антипаника»

Переход в этот режим осуществлять из любого режима нажатием кнопки 4. На панели индикации несколько раз моргнёт красный крест, после чего изделие начнет вращать и складывать планки, при этом на панели индикации будут мигать стрелки в обе стороны.

На ПУ светодиодный индикатор над кнопкой 4 загорится желтым цветом.

### 2.3.3 Управление изделием с помощью картоприемника

При включении питания устанавливается режим ожидания. Переход в другой режим осуществляется при предъявлении бесконтактной карты доступа.

### Проход по карте постоянного посетителя

При предъявлении разрешенной карты постоянного посетителя (карту достаточно приложить к считывателю) картоприемник разблокирует турникет на время, заданное контроллером СКУД (зависит от режима работы; на 5 секунд – в импульсном режиме). В течение заданного интервала времени другие карты не принимаются.

В случае совершения прохода или истечения заданного интервала времени картоприемник переходит в режим ожидания и может принять следующую карту.

На панели индикации загорается зеленая стрелка, обозначающая разрешение прохода.

### Проход по гостевой карте

Гостевая карта должна быть вставлена в щель до упора, иначе она будет проигнорирована. В случае предъявления разрешенной карты картоприемник изымает ее, после чего картоприемник разблокирует турникет на 5 секунд.

### Накопитель полностью заполнен

При заполнении накопителя картоприемник перестает принимать гостевые карты и издает 4 коротких звуковых сигнала с интервалом ~4 с, на панели индикации моргает красный крест – на 4 звуковых сигнала происходит одно моргание. Звуковые сигналы длятся 3 мин, далее красный крест на панели индикации продолжает одиночные моргания 1 раз в 2 с.

Проход по картам постоянных посетителей осуществляется в обычном режиме. Для того чтобы перевести картоприемник в стандартный режим работы, необходимо извлечь карты доступа из накопителя (подраздел 1.3.3).

### Аварийный режим

В процессе эксплуатации картоприемника могут возникать различные непредвиденные ситуации, при которых карта или посторонний предмет зажат шторкой картоприемника. Для устранения подобных ситуаций предназначен аварийный режим:

- 1) откройте дверцу картоприемника с помощью ключа (рисунок 3);
- 2) нажмите и удерживайте кнопку BUT1 на плате картоприемника (рисунок 7). При нажатой кнопке шторка картоприемника принудительно открывается и звучит непрерывный звуковой сигнал;
- 3) извлеките предмет, мешающий нормальной работе системы;
- 4) отпустите кнопку BUT1 и закройте дверцу на замок.

Рисунок 7 – внешний вид платы картоприемника.

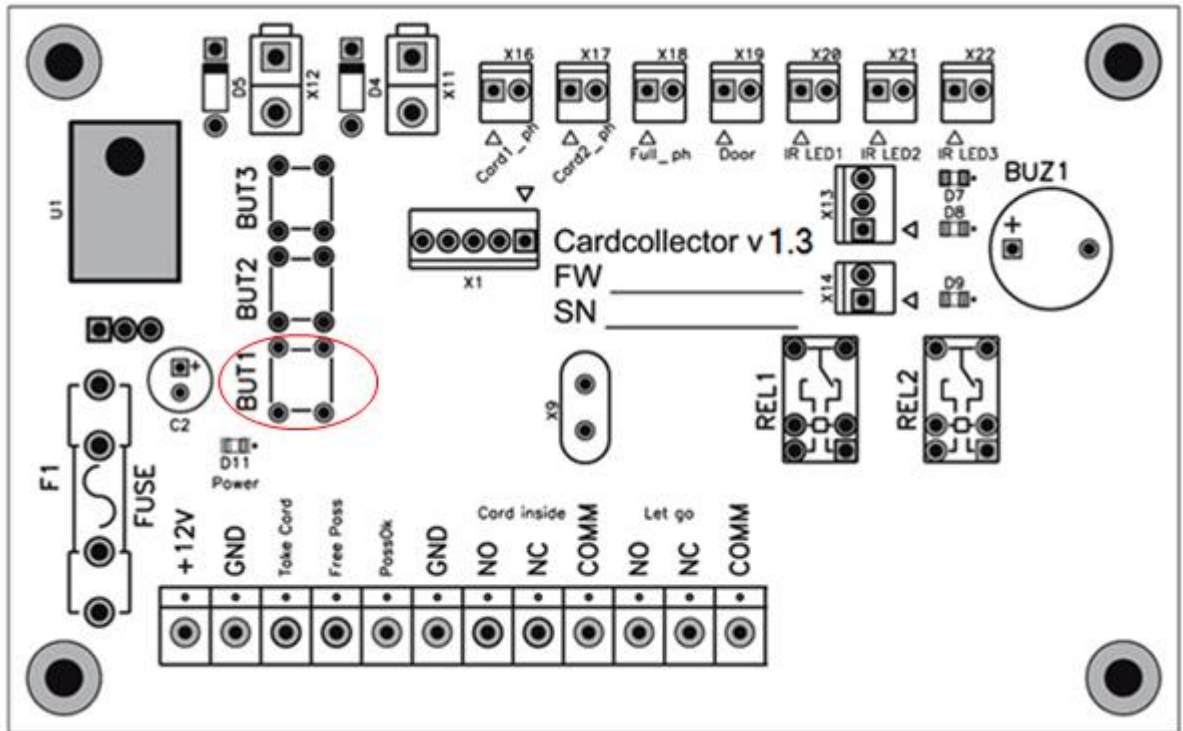


Рисунок 7 – Внешний вид платы картоприемника

## 2.4 Действия в экстремальных условиях

Для экстренного открытия прохода использовать режим «Антипаника»: в этом режиме на изделии все планки будут сложены, а проход будет свободен.



**ВНИМАНИЕ:** ПРИ ЭКСПЛУАТАЦИИ ИЗДЕЛИЯ ОБРАТИТЬ ВНИМАНИЕ, ЧТО ИСТОЧНИКОМ ПОЖАРНОЙ ОПАСНОСТИ МОГУТ БЫТЬ ЭЛЕКТРИЧЕСКИЕ ЦЕПИ В СЛУЧАЕ ИХ КОРОТКОГО ЗАМЫКАНИЯ, ПРОБОЯ ИЗОЛЯЦИИ И ИСКРЕНИЯ.

При возникновении пожара необходимо отключить внешнюю подачу электроэнергии. Производить гашение пожара, возникшего в изделии, электропроводке и кабелях при помощи порошковых огнетушителей.

## 2.5 Калибровка изделия

Калибровку производить в случае не штатной работы турникета. Турникет можно откалибровать двумя методами.

### 2.5.1 Калибровка с помощью пульта управления:

- 1) снять питание с турникета с помощью выключателя на блоке питания;
- 2) включить питание, светодиоды на ПУ сначала все загорятся и погаснут кроме кнопки (2);
- 3) кратковременно нажмите кнопку (2), загорится кнопка (4), кратковременно нажмите и отпустите кнопку (4);
- 4) планки турникета сделают 9 движений, прямого и обратного направлений, с включением стопора. Планки будут поворачиваться приблизительно на 45 градусов, потом двигаться в обратном направлении;
- 5) затем планки сделают полный оборот и остановятся в преграждающем состоянии.

Турникет откалиброван. После калибровки включить турникет в систему и проверить работу.



**ЗАПРЕЩАЕТСЯ:** СНИМАТЬ ПИТАНИЕ РАЗЪЕМОМ НА КРОСС-ПЛАТЕ ИЛИ СНЯТИЕМ ПРЕДОХРАНИТЕЛЯ.

2.5.2 Калибровка с помощью кнопки BUT1, расположенной на кросс-плате.



**ВНИМАНИЕ:** КАЛИБРОВКА С КНОПКИ BUT1 ВОЗМОЖНА ТОЛЬКО В ВЕРСИЯХ ПРОШИВКИ КРОСС-ПЛАТЫ: 1.74, 1.75, 1,76, 1.76 ТР.



**ВНИМАНИЕ:** ПРИ ЗАПУСКЕ ЭТОЙ ПРОЦЕДУРЫ ТРЕБУЕТСЯ ОТКЛЮЧИТЬ ИЛИ ОБЕСТОЧИТЬ СКУД!!!

Процедура запуска калибровки непосредственно с кросс-платы:

- 1) выключить БП, получить доступ к кросс-плате (раздел 5 ИМ);
- 2) нажать единственную кнопку BUT1 на кросс-плате (рисунок 8);
- 3) включить БП, удерживая кнопку BUT1;
- 4) дождаться мигания индикации турникета и отпустить кнопку BUT1;
- 5) пока мигает индикация однократно нажать кнопку BUT1. После чего запуститься процедура автоматической настройки, даже если был не подключен ПУ.

Рисунок 8 – внешний вид кросс-платы.

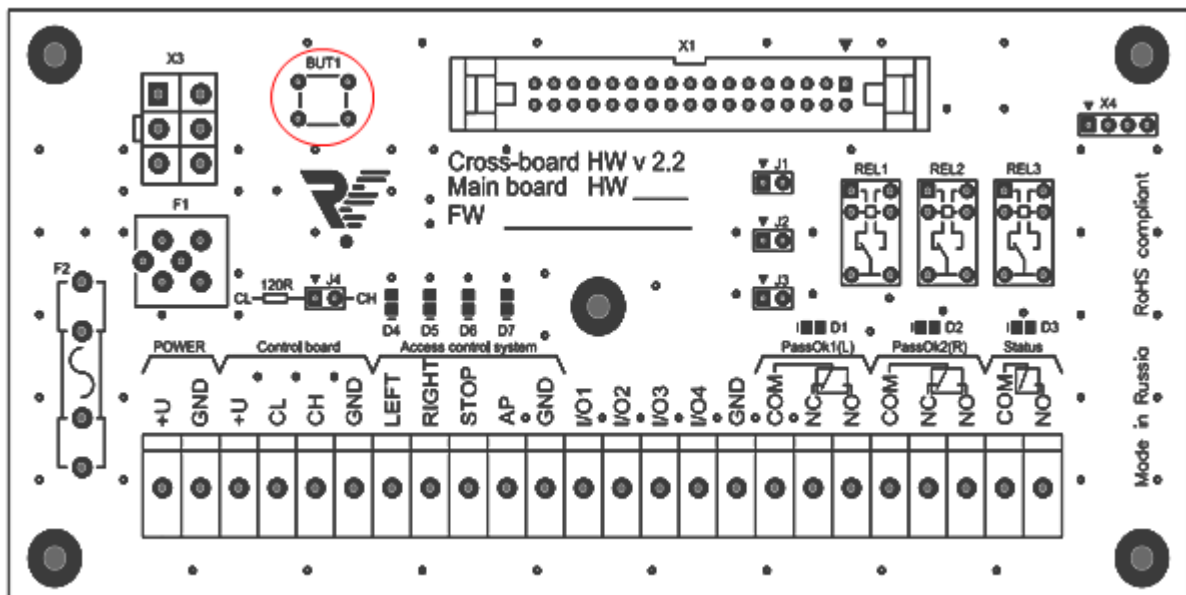


Рисунок 8 – Внешний вид кросс-платы



## 2.6 Складывание планок вручную при выключенном электропитании

Для складывания планок при выключенном питании необходимо:

- 1) вставить «ключ» в отверстие, на нижней, наклонной, черной панели, с правой стороны турникета на глубину 20-30 мм (рисунок 9).
- 2) С небольшим усилием, ввести «ключ» до упора (примерно на 20 мм) (рисунок 9) .
- 3) Удерживая ключ в нажатом состоянии, повернуть «узел преграждающих планок» на  $\frac{3}{4}$  оборота (рисунок 10). Каждая преграждающая планка, проходя, через нижнюю точку вращения – разблокируется и остается в нижнем, вертикальном положении. Когда три преграждающие планки окажутся в нижнем вертикальном положении- проход через турникет будет свободным.

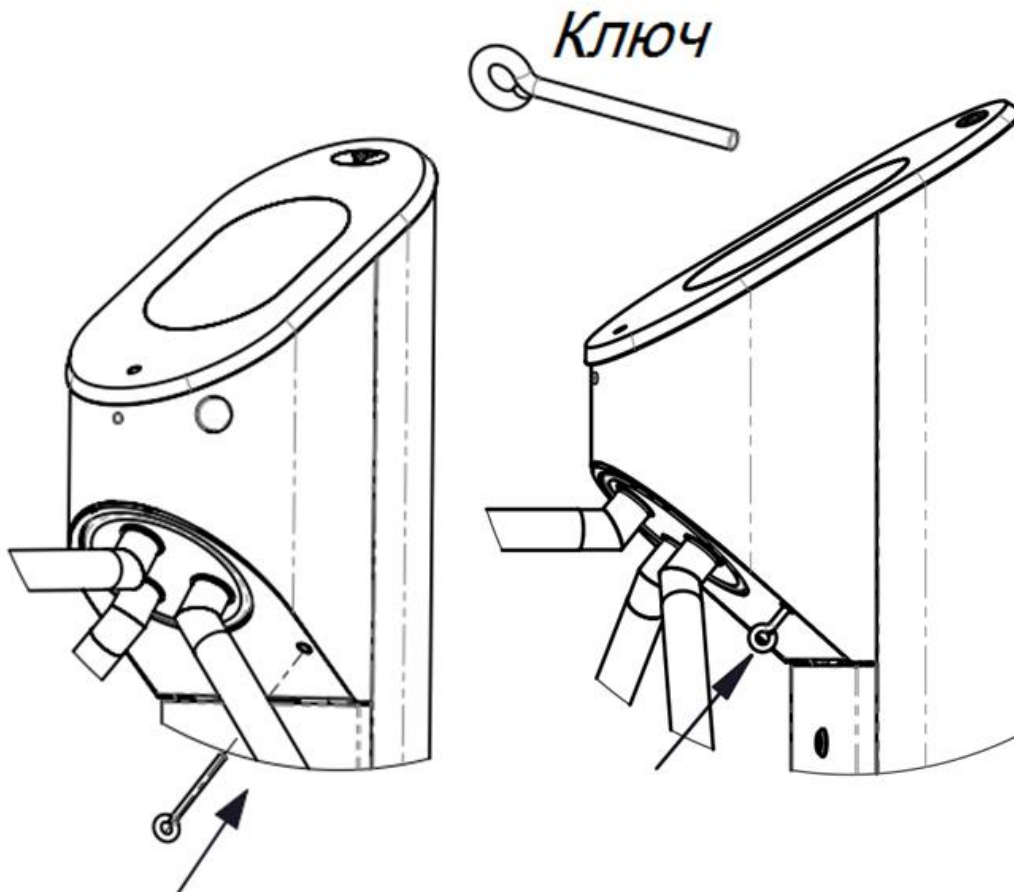


Рисунок 9 – Расположение отверстия на нижней панели для механического складывания планок.

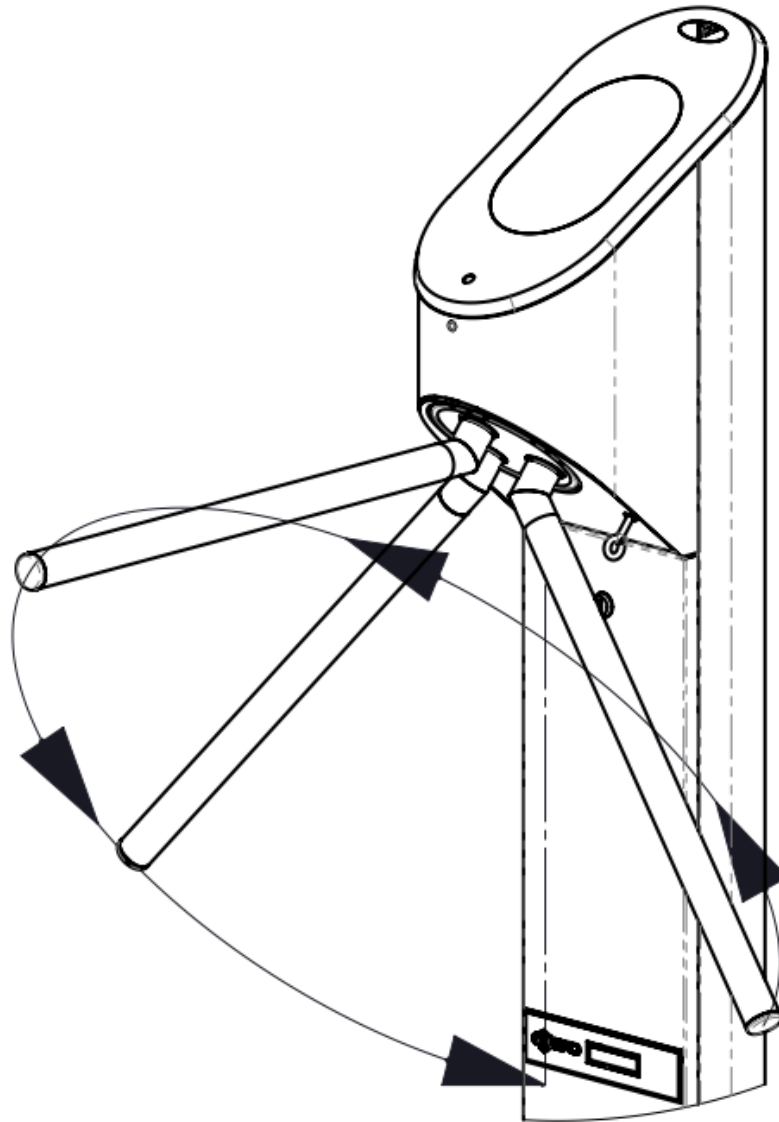


Рисунок 10 – Провернуть «узел преграждающих планок» на  $\frac{3}{4}$  оборота и сложить планки.

## 3 ТЕХНИЧЕСКОЕ ОБСЛУЖИВАНИЕ

### 3.1 Общие указания

Техническое обслуживание (далее по тексту ТО) изделия проводить в соответствии с настоящим Руководством по эксплуатации.

3.1.1 В процессе эксплуатации с целью поддержания работоспособности и обеспечения расчётного срока службы изделия необходимо периодически, в том числе в гарантийный период, проводить ТО изделия.

3.1.2 Проводить плановое ТО 1 раз в 6 месяцев. В случае возникновения неисправностей, ТО следует проводить сразу после устранения неисправностей.

3.1.3 При проведении ТО рекомендуется выполнять работы силами двух человек, имеющих квалификацию механика и электромеханика (или электрика) не ниже 3 разряда, изучивших данное Руководство по эксплуатации.

### 3.2 Меры безопасности

При проведении ТО соблюдать меры безопасности. ТО осуществляется техническим персоналом, прошедшим специальную подготовку.



#### **ЗАПРЕЩАЕТСЯ:**

ПРОВОДИТЬ РАБОТЫ С ВКЛЮЧЕННЫМ ПИТАНИЕМ ТУРНИКЕТА. НЕСОБЛЮДЕНИЕ ДАННЫХ ТРЕБОВАНИЙ БЕЗОПАСНОСТИ МОЖЕТ ПОВЛЕЧЬ ЗА СОБОЙ НАНЕСЕНИЕ УЩЕРБА ЖИЗНИ И ЗДОРОВЬЮ ЛЮДЕЙ, ПОЛНОЙ ИЛИ ЧАСТИЧНОЙ ПОТЕРЕ РАБОТОСПОСОБНОСТИ ИЗДЕЛИЯ И (ИЛИ) ВСПОМОГАТЕЛЬНОГО ОБОРУДОВАНИЯ.

СНИМАТЬ С КРЕПЛЕНИЙ МАТЕРИНСКУЮ ПЛАТУ, РАСПОЛОЖЕННУЮ ПОД КРЫШКОЙ С ЗАМКАМИ. В ПРОТИВНОМ СЛУЧАЕ ЗАВОД-ИЗГОТОВИТЕЛЬ ПРЕКРАЩАЕТ ДЕЙСТВИЕ ГАРАНТИИ НА ИЗДЕЛИЕ.



**ВНИМАНИЕ:** НЕ РЕКОМЕНДУЕТСЯ РЕГУЛИРОВАТЬ УЗЛЫ ОГРАНИЧЕНИЯ ХОДА СОЛЕНОИДОВ, КРОНШТЕЙН ДАТЧИКА ХОЛЛА, А ТАКЖЕ РЕГУЛИРОВАТЬ НАТЯЖЕНИЕ ПРУЖИН. ЭТИ УЗЛЫ ОТРЕГУЛИРОВАНЫ НА ЗАВОДЕ-ИЗГОТОВИТЕЛЕ. НАРУШЕНИЕ ЭТИХ РЕГУЛИРОВОК МОЖЕТ ПРИВЕСТИ К СБОЯМ ВСЕЙ ЭЛЕКТРОМЕХАНИЧЕСКОЙ СИСТЕМЫ.

### **3.3 Порядок проведения технического обслуживания изделия**

ТО включает в себя следующий объем работ:

- 1) проведение визуального осмотра состояния изделия;
- 2) частичная разборка турникета, чистка несущего каркаса;
- 3) проверка крепления деталей и узлов турникета;
- 4) смазка подверженных износу деталей исполнительного механизма и механизмов блокировки;
- 5) установка демонтированных деталей на место;
- 6) проведение общей проверки работы турникета.

### **3.4 Внешний осмотр изделия**

3.4.1 Произвести внешний осмотр изделия. Изделие не должно иметь видимых повреждений.

### 3.5 Частичная разборка изделия

Для получения доступа ко всем необходимым узлам турникета нужно выполнить его частичную разборку.

В данный объем работ входит демонтаж панели индикации, нижней панели и дверцы с замком (Рисунок 11 – 1, 2, 3).

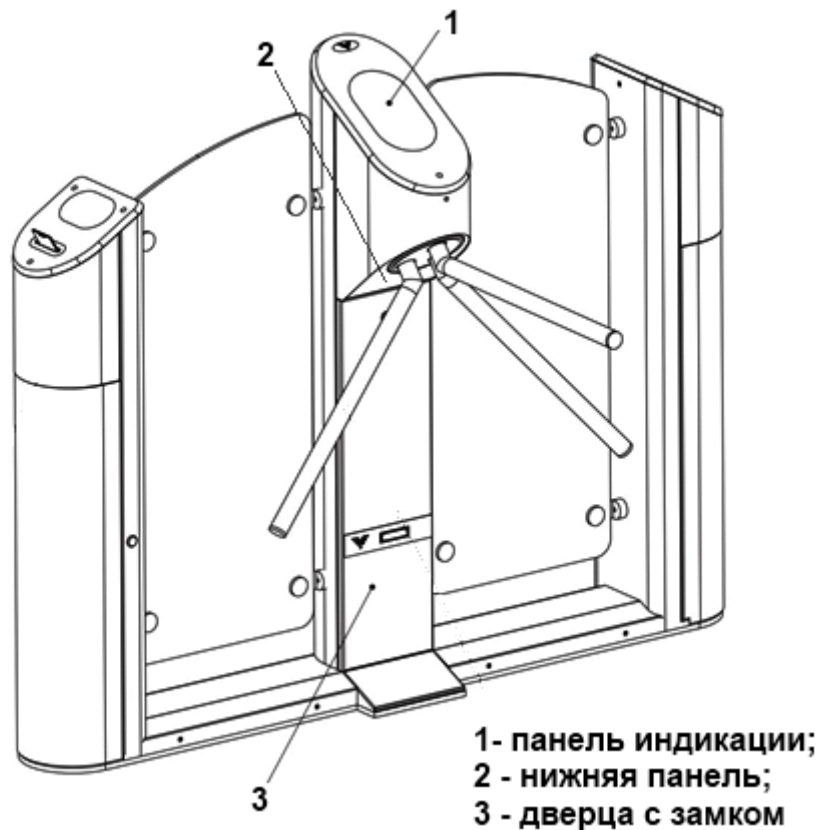


Рисунок 11 – Основные панели изделия

3.5.1 Выключить источник питания турникета и отсоединить его от сети.

3.5.2 Демонтаж панели индикации:

- Рисунок 12 – извлечь пластиковую декоративную заглушку из отверстия;

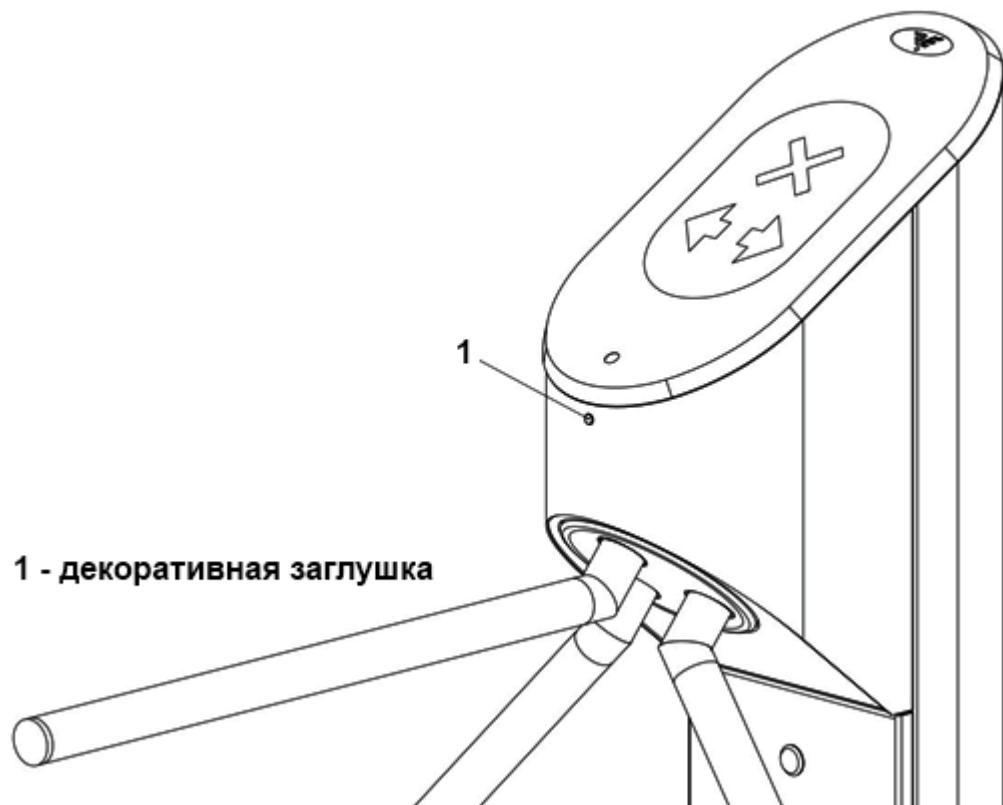
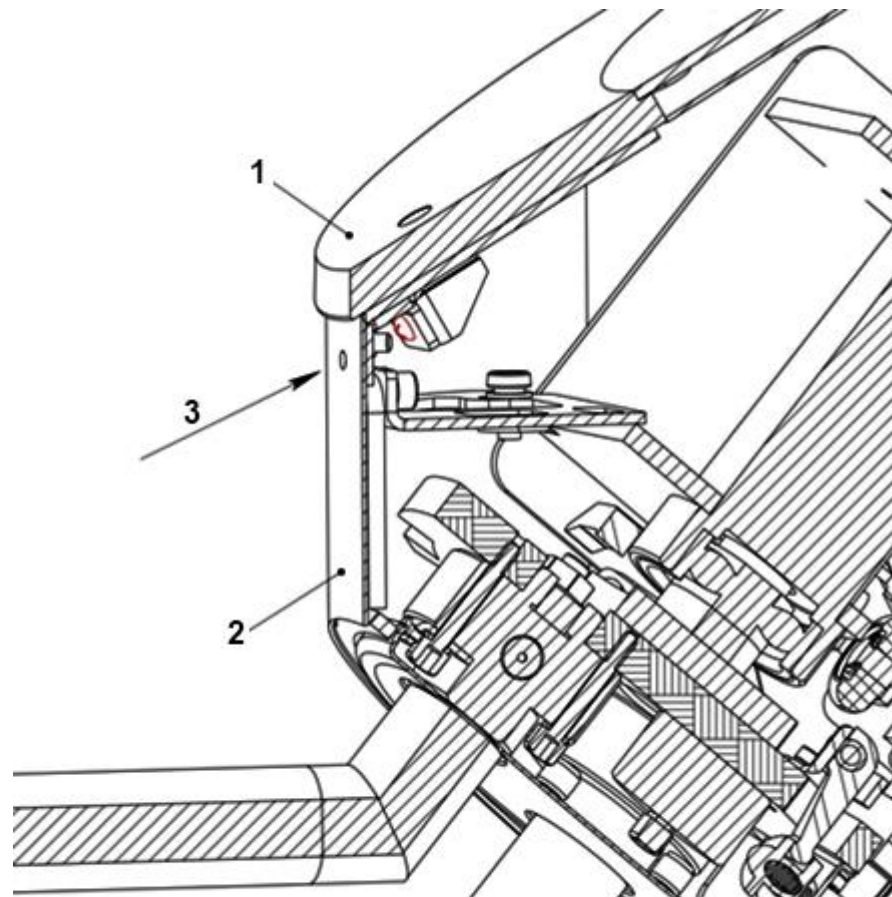


Рисунок 12 – Декоративная заглушка панели индикации (центральная стойка турникета)

- Рисунок 13 – вывернуть винт фиксации панели индикации с помощью крестовой отвертки в указанном направлении;



- 1 - панель индикации;
- 2 - передняя панель;
- 3 - направление отвертки

Рисунок 13 – Винт фиксации панели индикации (центральная стойка турникета)



- Рисунок 14 – сдвинуть панель индикации в указанном направлении и поднять ее вверх;

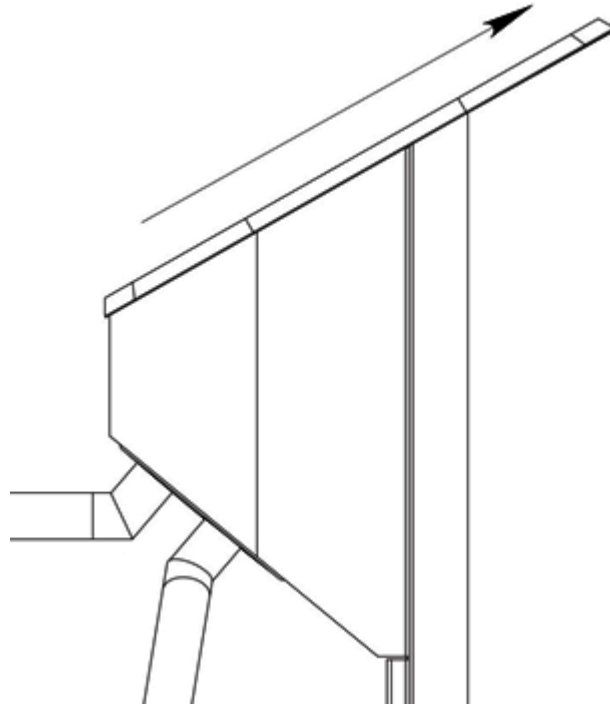


Рисунок 14 – Демонтаж панели индикации (центральная стойка турникета)

- отсоединить кабель от платы панели индикации.

3.5.3 Рисунок 15 – открыть замок и снять дверцу стойки.

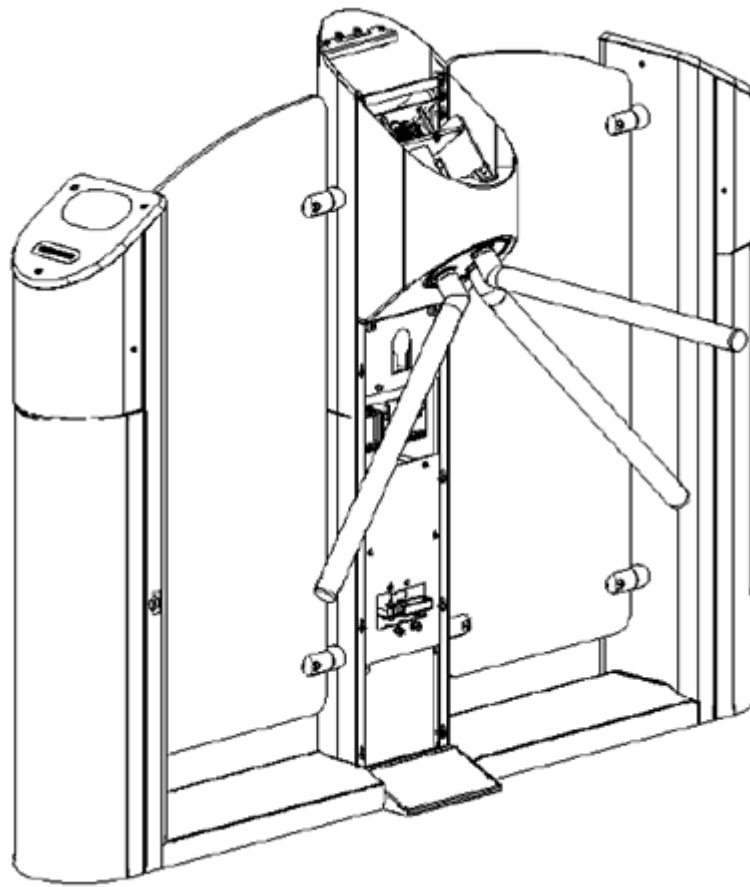


Рисунок 15 – Демонтаж дверцы стойки (стойка без дверцы)

### 3.5.4 Сложить планки изделия.

Рисунок 16 – плавно нажать на кулачок фиксации планок в указанном направлении. Планка должна свободно вращаться вокруг короткой оси. Аналогичным образом сложить вторую планку, провернув диск.

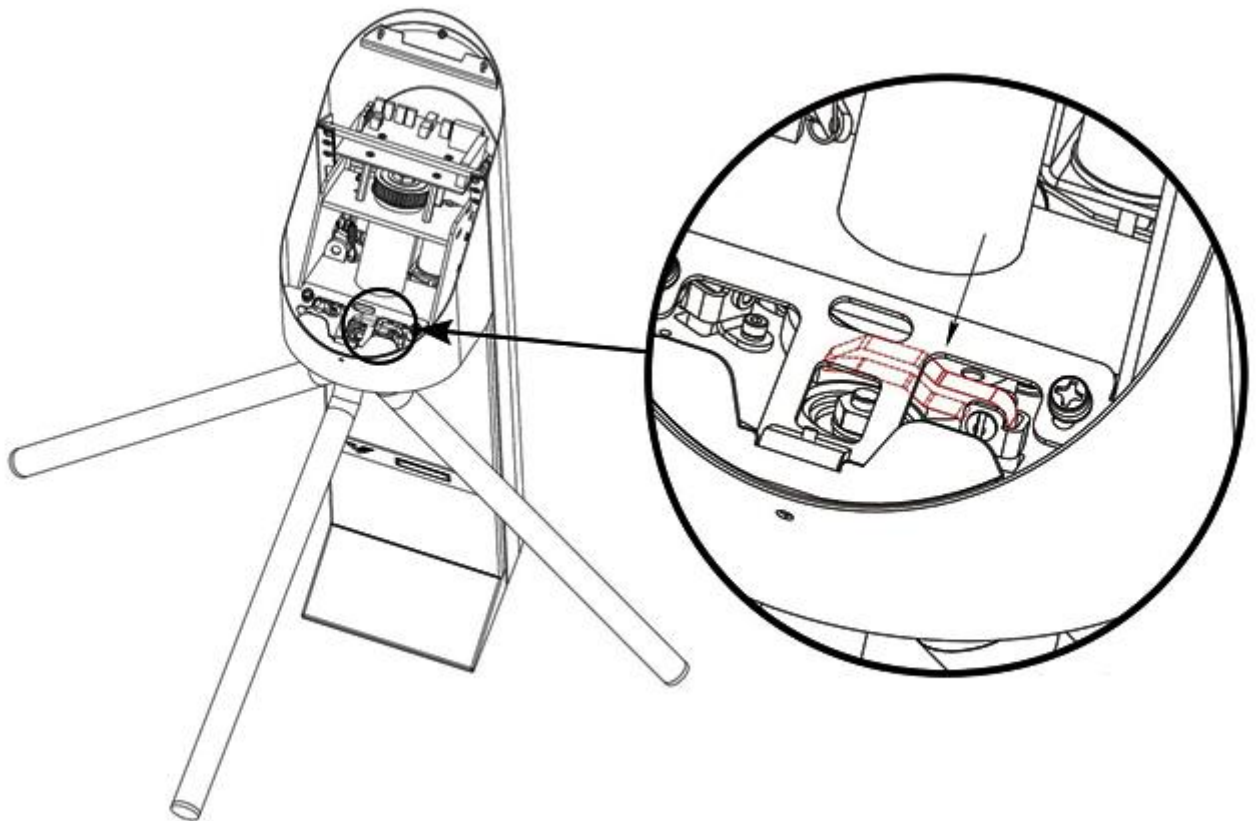


Рисунок 16 – Сложение планок турникета (центральная стойка турникета)

Рисунок 17 – турникет со сложенными планками.



Рисунок 17 – Турникет со сложенными планками (центральная стойка турникета)

### 3.5.5 Демонтаж нижней панели изделия:

Рисунок 18 – отвернуть 2 винта M6 DIN7985.

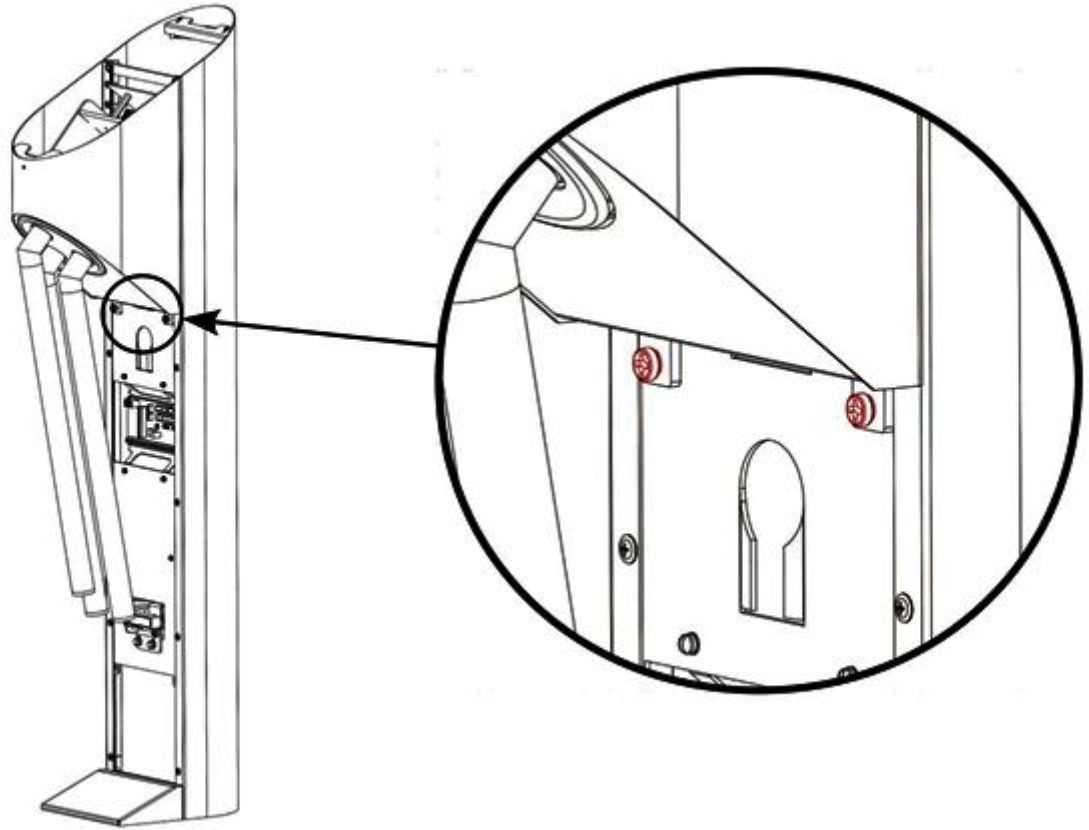


Рисунок 18 – Винты M6 DIN7985 нижней панели турникета (центральная стойка турникета)

Рисунок 19 – отвернуть винт М6 ГОСТ11738-84.

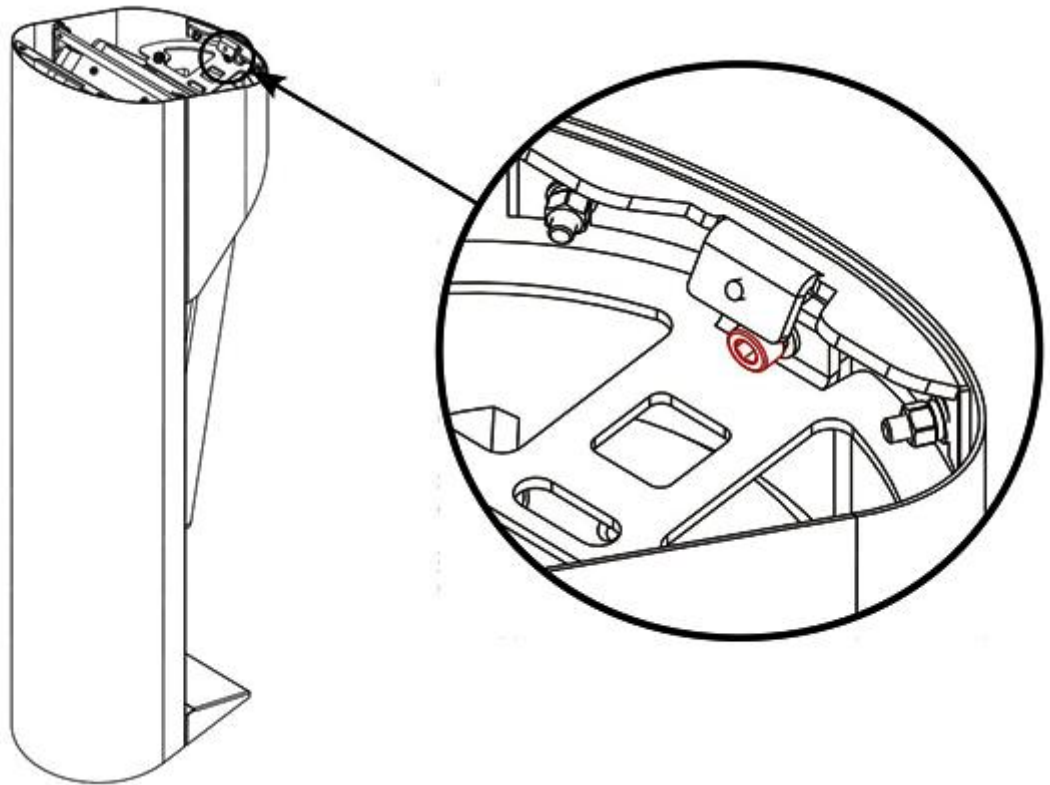


Рисунок 19 – Винт М6 нижней панели турникета (центральная стойка турникета)

Рисунок 20 – снять нижнюю панель движением вертикально вниз.

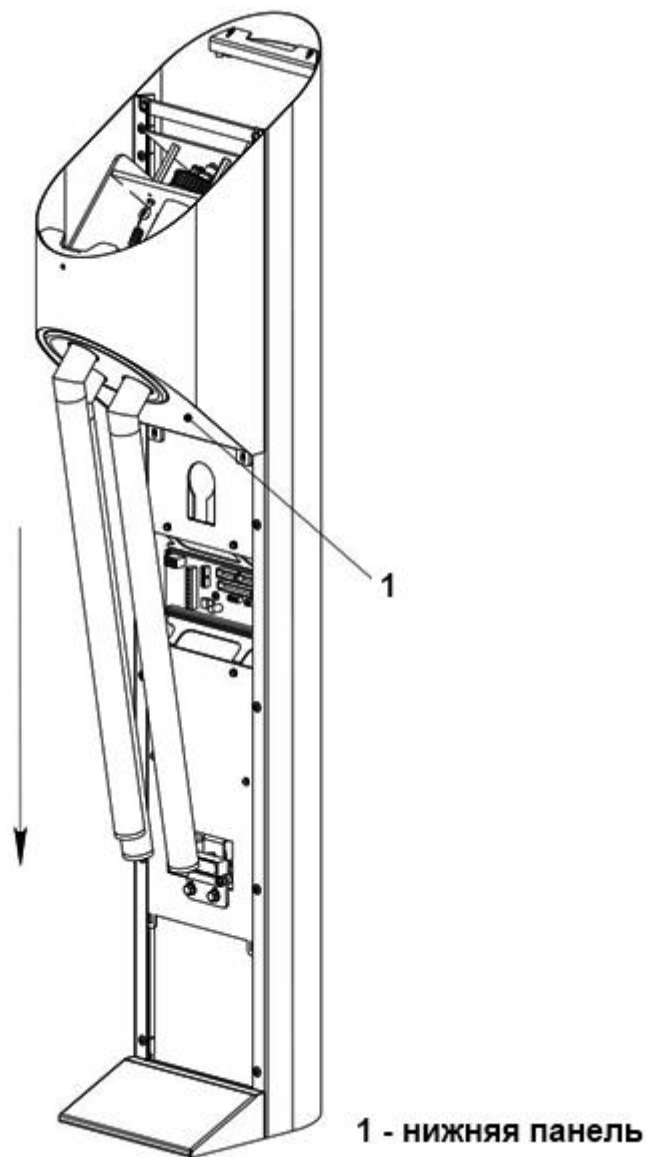


Рисунок 20 – Направление демонтажа нижней панели турникета (центральная стойка турникета)

### 3.6 Проверка узлов изделия

3.6.1 Очистить несущий каркас от загрязнений.

3.6.2 Проверить надежность крепления всех кабелей.

3.6.3 Проверить и, при необходимости, подтянуть резьбовые соединения креплений узлов турникета.

3.6.4 Проверить состояние зубчатого ремня и его натяжение (Рисунок 21 – 1).

3.6.5 Проверить общее состояние резиновой пластины блока тормоза (Рисунок 21 – 2).

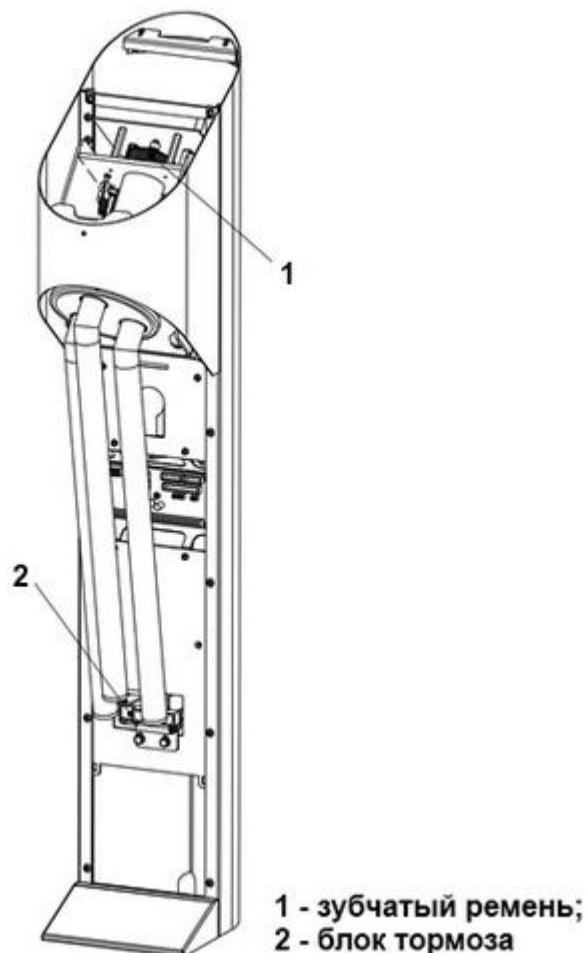


Рисунок 21 – Зубчатый ремень турникета (центральная стойка турникета)



### 3.7 Смазка подвижных частей механизма изделия



Смазку производить машинным маслом класса вязкости 5W-20 по 2-3 капли в каждый подвижный узел.

3.7.1 Рисунок 22 – смазать ось вращения блока стопора.

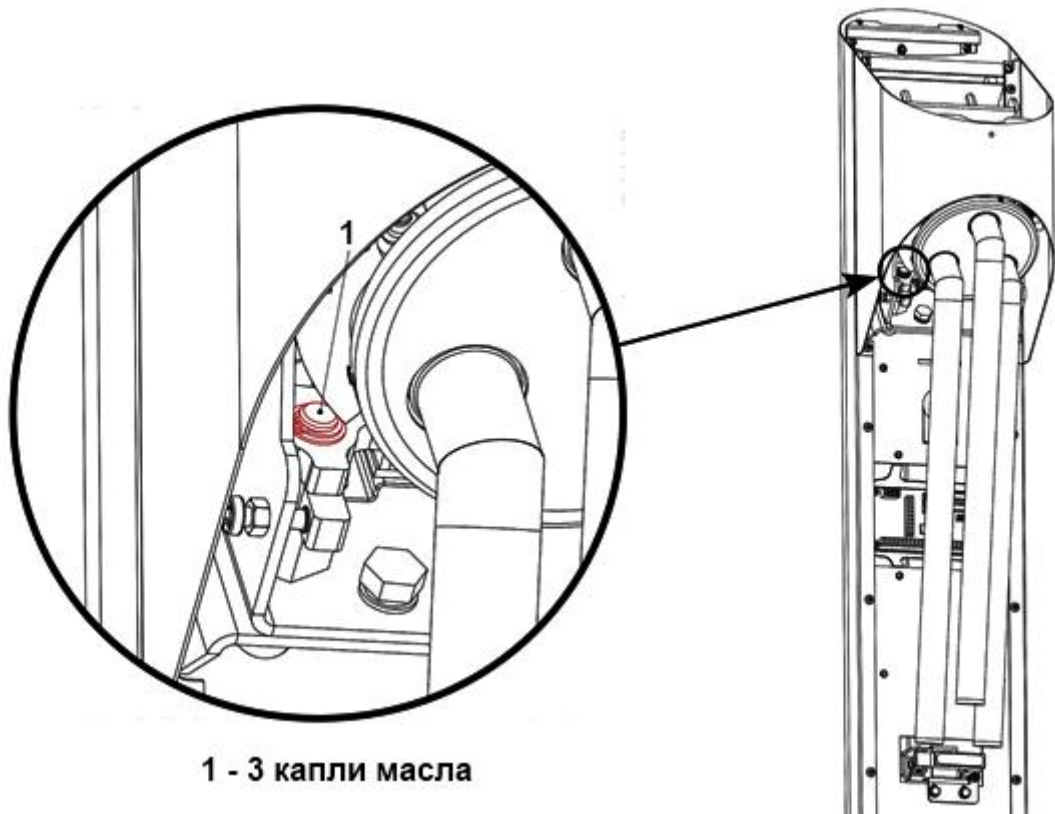


Рисунок 22 – Ось вращения стопора (центральная стойка турникета)

3.7.2 Рисунок 23 – смазать ось вращения рычага ролика.

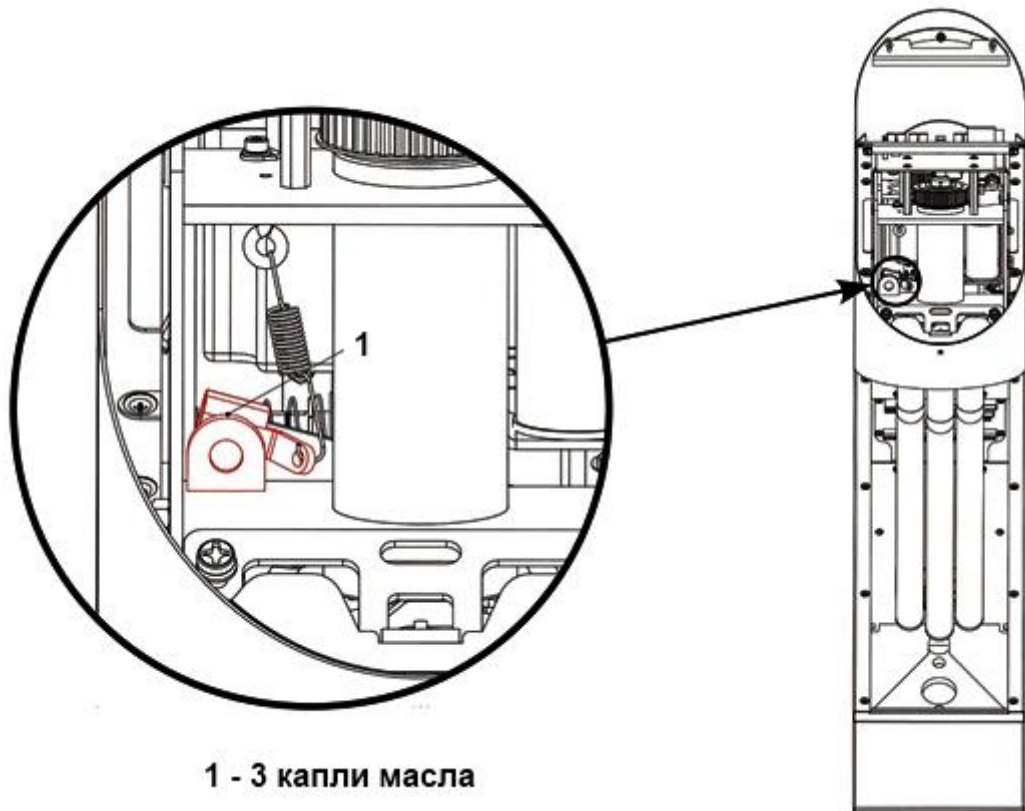


Рисунок 23 – Ось вращения рычага ролика (центральная стойка турникета)

3.7.3 Рисунок 24 – смазать серьгу между блоком стопора и соленоидом.

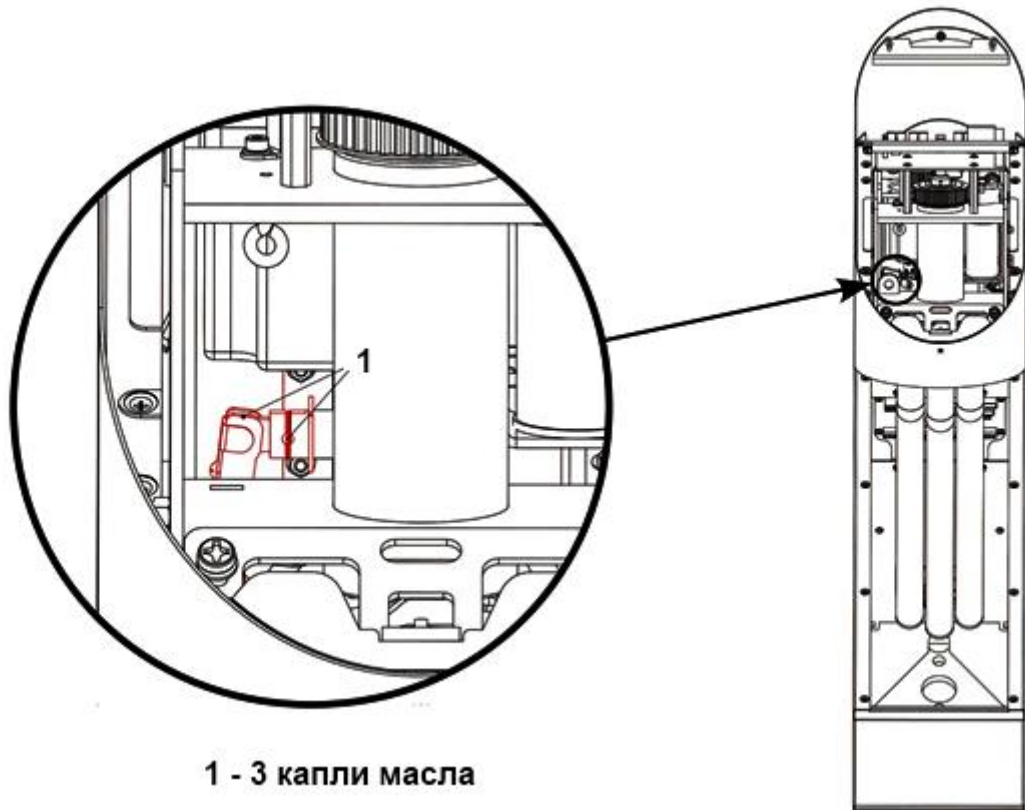


Рисунок 24 – Серьга между блоком стопора и соленоидом

Элементы этого узла расположены за рычагом ролика (Рисунок 23 – рычаг ролика).

3.7.4 Рисунок 25 – смазать ось вращения кулачка разблокировки планок.

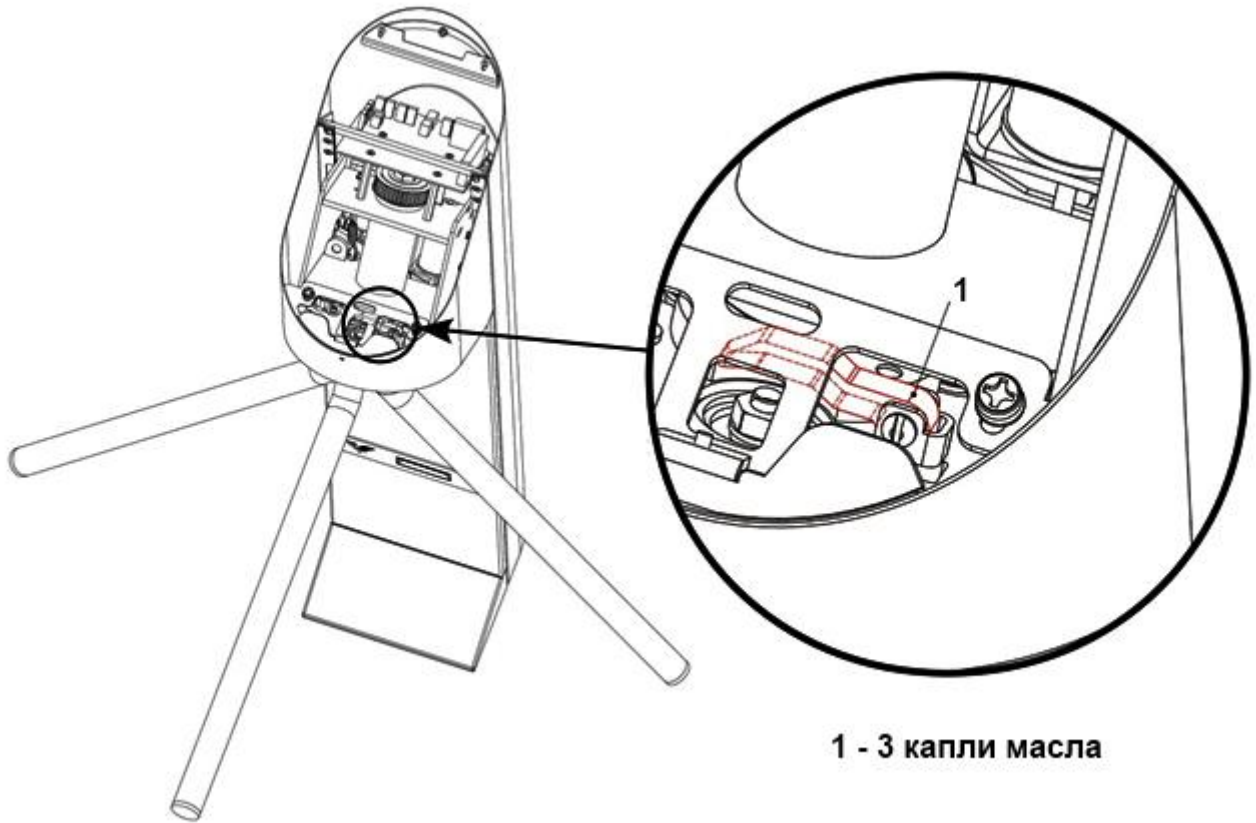


Рисунок 25 – Ось вращения кулачка разблокировки планок (центральная стойка турникета)

3.7.5 Рисунок 26 – смазать места соединения фиксатора и кулачка разблокировки планок.

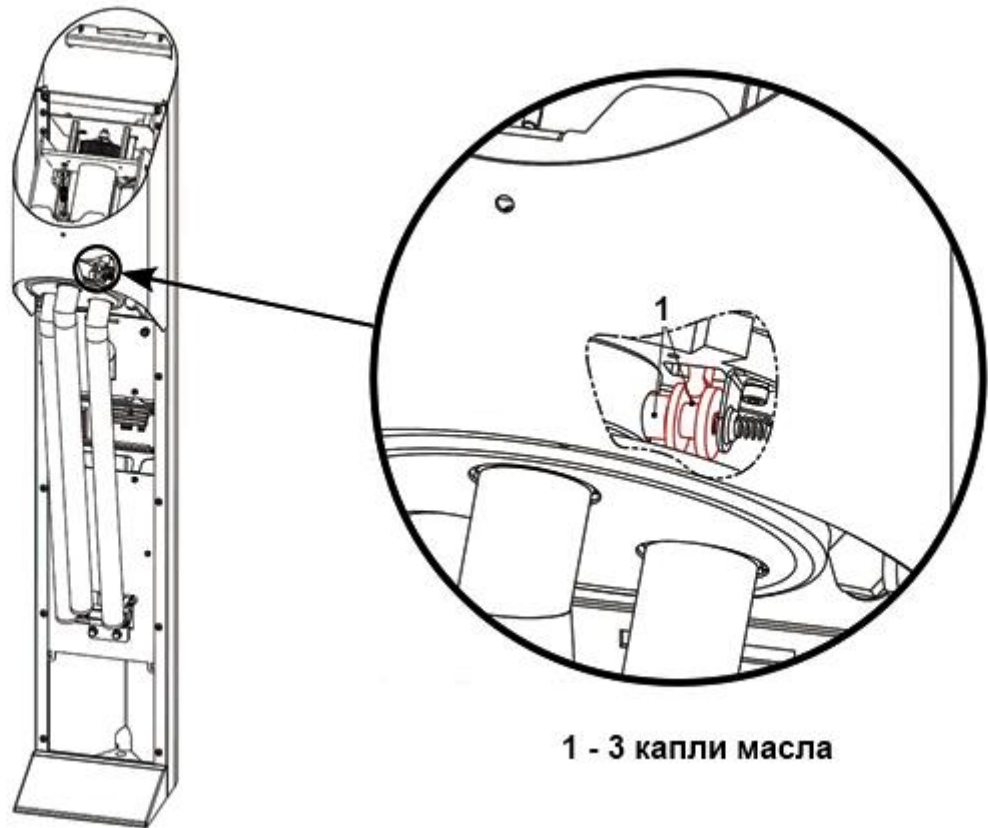


Рисунок 26 – Места соединения фиксатора и кулачка разблокировки планок (центральная стойка турникета)

Операцию необходимо проделать для всех планок, проворачивая диск. Рисунок 26 – отверстие показано условно.

### 3.8 Сборка и проверка работоспособности изделия

Выполнить сборку изделия в обратном порядке:

- 1) установить нижнюю панель;
- 2) установить дверцу стойки;
- 3) установить панель индикации;
- 4) установить пластиковую декоративную заглушку;
- 5) включить питание турникета;
- 6) провести проверку работоспособности, совершив несколько тестовых проходов и переходов в режим «Антипаника».

При отсутствии постороннего шума и каких-либо нарушений режимов работы турникет готов к эксплуатации.

В случае обнаружения во время ТО изделия каких-либо дефектов его узлов рекомендуется обратиться в сервисные службы за консультацией.

Список адресов официальных дистрибьюторов и сервисных центров приведен в Приложении А и доступен на сайте: [www.oxgard.ru](http://www.oxgard.ru)



При необходимости ремонта поврежденных окрашенных поверхностей следует пользоваться порошковой краской, идентичной поврежденной (RAL9005), руководствуясь инструкцией по ее применению.

## 4 ТЕКУЩИЙ РЕМОНТ

### 4.1 Текущий ремонт изделия

Текущий ремонт изделия не производится. При возникновении неисправностей, перечисленных в таблице 5, предпринять указанные действия.

Таблица 5 – Типовые неисправности турникета

Неисправность	Действие
БП подключен, но турникет не работает	Проверьте правильность подключения кабелей; Проверьте предохранитель на кросс плате.
Не работает ПУ	Проверьте правильность подключения ПУ; Если +12 и GND подключены правильно, попробуйте поменять местами CL и CH.
Турникет работает нормально, но в режиме «Антипаника» не возвращаются планки	Проверьте напряжение питания на клеммах кросс-платы турникета. Если при включённом режиме «Антипаника» напряжение питания ниже 10В, то двигатель работать не будет.
ПУ отображает состояние работы турникета, но турникет не реагирует на кнопки	Проверить джампер J2 на кросс-плате (джампер должен быть снят, см. п.5.4 Инструкции по монтажу).

При возникновении прочих неисправностей обратиться в сервисные службы.

## 4.2 Текущий ремонт составных частей изделия

Текущий ремонт составных частей изделия проводить путем замены неисправных частей на заведомо исправные. При возникновении неисправностей модуля картоприемника, перечисленных в таблице 6, предпринять указанные действия.

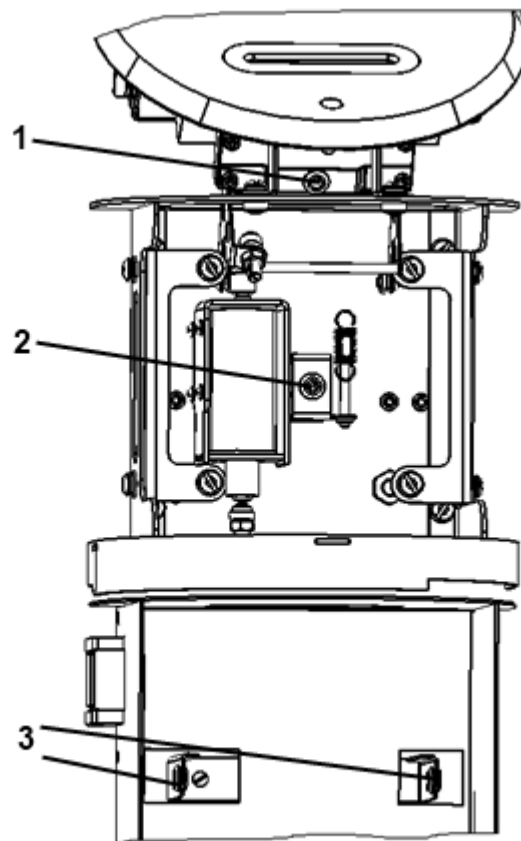
Таблица 6 – Типовые неисправности модуля картоприемника

Проблема	Решение
БП подключен, но картоприемник не работает	<p>Проверьте правильность подключения кабелей.</p> <p>Проверьте предохранитель на плате картоприемника.</p>
<p>Картоприемник издает 4 звуковых сигнала с интервалом ~ 3 с, на панели индикации моргает красный крест с интервалом 4 с</p> <p>(звуковые сигналы длятся 3 мин; далее красный крест на панели индикации продолжает одиночные моргания 1 раз в 2 с)</p>	<p><u>Картоприемник переполнен</u></p> <p>Выполните действия, согласно подраздела 1.3.3.</p>
	<p><u>Неисправен датчик переполнения (Рисунок 27 – 3)</u></p> <p>Проверьте состояние кабелей и разъемов;</p> <p>Если на плате картоприемника светодиод D9 не горит красным – неисправна плата;</p> <p>Если на плате картоприемника светодиод D9 горит красным: установите джампер на разъем Full_ph – если после этого светодиод D9 гаснет, звуковой сигнал прекращается, красный крест не моргает – неисправна оптопара.</p> <p>Проверьте напряжение на разъемах (<i>не снимая разъемов, с нажатой кнопкой BUT1</i>):</p> <p>1) Full_ph (<math>V_{\text{тип}}=0,15 \text{ В}</math>; <math>V_{\text{max}}=2,5 \text{ В}</math>):</p> <ul style="list-style-type: none"> <li>- если <math>V \leq 2,5 \text{ В}</math> – все в порядке;</li> <li>- если <math>V &gt; 2,5 \text{ В}</math> – несоосность либо неисправность светодиода и фототранзистора;</li> <li>- если <math>V = 5 \text{ В}</math> – неисправен фототранзистор или кабель.</li> </ul> <p>2) IR LED3 (<math>V_{\text{тип}}=1,2 \text{ В}</math>):</p> <ul style="list-style-type: none"> <li>- если <math>V = 5 \text{ В}</math> – неисправен светодиод или кабель.</li> </ul>



Проблема	Решение
<p>Картоприемник издает 5 звуковых сигналов, на панели индикации моргает красный крест</p> <p>(далее красный крест на панели индикации продолжает моргать; при этом прием карт не осуществляется, режим свободного прохода не работает)</p>	<p><u>В приемной щели картоприемника оставлена карта, или посторонний предмет.</u></p> <p>Выполните действия, описанные в “Аварийном режиме” подраздела 2.3.3.</p> <p><u>Неисправна верхняя оптопара (Рисунок 27 – 1)</u></p> <p>Проверьте напряжение на разъемах <i>(не снимая разъемов, с нажатой кнопкой BUT1)</i>:</p> <p>1) IR LED1 (<math>V_{тип}=1,2 В</math>):</p> <ul style="list-style-type: none"> <li>- если <math>V = 5 В</math> – неисправен светодиод или кабель;</li> </ul> <p>2) Card1_ph (<math>V_{тип}=0,1 В</math>; <math>V_{max}=2,5 В</math>):</p> <ul style="list-style-type: none"> <li>- если <math>V \leq 2,5 В</math> – все в порядке;</li> <li>- если <math>V &gt; 2,5 В</math> – несоосность либо неисправность светодиода и фототранзистора;</li> <li>- если <math>V = 5 В</math> – неисправен фототранзистор или кабель.</li> </ul>
<p>Картоприемник изымает гостевую карту и издает звуковой сигнал в течение 1 секунды</p>	<p><u>Неисправна нижняя оптопара (Рисунок 27 – 2)</u></p> <p>Проверьте напряжение на разъемах <i>(не снимая разъемов, с нажатой кнопкой BUT1)</i>:</p> <p>1) IR LED2 (<math>V_{тип}=1,2 В</math>):</p> <ul style="list-style-type: none"> <li>- если <math>V = 5 В</math> – неисправен светодиод или кабель;</li> </ul> <p>2) Card2_ph (<math>V_{тип}=0,1 В</math>; <math>V_{max}=2,5 В</math>):</p> <ul style="list-style-type: none"> <li>- если <math>V \leq 2,5 В</math> – все в порядке;</li> <li>- если <math>V &gt; 2,5 В</math> – несоосность либо неисправность светодиода и фототранзистора;</li> <li>- если <math>V = 5 В</math> – неисправен фототранзистор или кабель.</li> </ul>

При невозможности замены или отсутствии заведомо исправных составных частей изделия должен применяться фирменный метод ремонта.



1 - верхняя оптопара; 2 - нижняя оптопара;  
3 - оптопара датчика переполнения

Рисунок 27 – Расположение оптопар картоприемника  
*Светодиод (кр/с) L7113 F3C; Фототранзистор (ж/ч) L7113 P3C.*

Расположение оптопар картоприемника турникета (Рисунок 27 – 1,2,3)

#### **4.3 Неисправности в течение гарантийного срока**

Если неисправность произошла в течение гарантийного срока (Формуляр ВЗР.188700.000 ФО), то необходимо направить рекламацию в адрес предприятия-изготовителя.

Для этого необходимо:

- 1) составить технически обоснованный Акт рекламации;
- 2) сделать выписки из раздела ФО - «Ремонт»;
- 3) сделать выписки из раздела ФО - «Консервация».

## 5 ХРАНЕНИЕ

Хранить изделие допускается в сухих (без конденсации влаги) отапливаемых помещениях при температуре от +1 до +40°С. В помещении для хранения не должно быть паров кислот, щелочей, а также газов, вызывающих коррозию.

Допускается кратковременное, не более 3-х суток, хранение изделия в заводской упаковке в сухих неотапливаемых помещениях, закрытых кузовах транспорта.

После хранения в неотапливаемых помещениях, перед вводом в эксплуатацию, изделие выдержать в помещении с нормальными климатическими условиями в течение 12 часов.

## 6 ТРАНСПОРТИРОВАНИЕ

Изделие в заводской упаковке можно перевозить воздушным, крытым автомобильным и железнодорожным транспортом с защитой от прямого воздействия атмосферных осадков и пыли без ограничения дальности.

При транспортировке и хранении изделий на евро-поддонах допускается штабелировать коробки в 2 ряда.

Погрузочные и разгрузочные работы должны осуществляться с соблюдением техники безопасности.

## 7 УТИЛИЗАЦИЯ

Изделие утилизировать по окончании срока службы совместно с составными частями.

Примерами утилизации могут служить разборка (демонтаж) изделия и сепарация его компонентов по однородным группам, перевод его в учебное пособие, использование не по прямому назначению.

## ПРИЛОЖЕНИЕ А — ДИСТРИБЬЮТОРЫ И СЕРВИСНЫЕ ЦЕНТРЫ

Списки официальных дистрибьюторов и сервисных центров указаны в таблицах 7 – 8 и постоянно обновляются. Наиболее актуальную информацию Вы можете получить на сайте [www.oxgard.ru](http://www.oxgard.ru).

Таблица 7 – Дистрибьюторы и сервисные центры в России

№	Компания	Контактные данные	Статус
1	Торговый дом Эликс	107023, г. Москва, ул. М. Семеновская, д. 3 (метро «Электrozаводская») 7(495)725–66–80 <a href="http://www.elics.ru">www.elics.ru</a> , elics@elics.ru	Дистрибьютор Сервисный центр Склад
2	ООО «Луис +»	125040, Москва, Центр, 1-я ул. Ямского Поля, д.28 7(495)637–63–17 , 7(495)280–77–50 www.luis.ru luis@luis.ru	Дистрибьютор Склад
3	ООО «Луис +»	192029, г. Санкт-Петербург, пр. Обуховской обороны, д.70, кор. 3А 7 (812) 331–40–41; www.luis.ru luis-spb@luis-spb.ru	Дистрибьютор Склад
4	ООО «Луис +»	400081, г. Волгоград, ул. Бурейская, д.7 7 (8442) 43–97–98 www.luis.ru info@luis-don.ru	Дистрибьютор Склад
5	ООО «Луис +»	620100, г. Екатеринбург, ул. Сибирский тракт, д.12, стр. 6 7 (343) 298–20–28 www.luis.ru info@luis-ural.ru	Дистрибьютор Склад
6	ООО «Луис +»	350051, г. Краснодар, ул. Дальняя, д.2 7 (861) 273–99–03 www.luis.ru info@luis-don.ru	Дистрибьютор Склад
7	ООО «Луис +»	Республика Татарстан, 420059, г. Казань, Оренбургский тракт, д.128, к.1 7 (843) 204–22–33 www.luis.ru luis@luis.ru	Дистрибьютор Склад

№	Компания	Контактные данные	Статус
8	ООО «Луис +»	603086, г. Нижний Новгород, ул. Мануфактурная, д.14, пом.1 7 (831) 214 –71–17 www.luis.ru luis@luis.ru	Дистрибьютор Склад
9	ООО «Луис +»	630007, г. Новосибирск, ул.Фабричная, д.10 7 (383) 285–33–77 <a href="http://www.luis.ru">www.luis.ru</a> <a href="mailto:luis@luis.ru">luis@luis.ru</a>	Дистрибьютор Склад
10	ООО «Луис +»	614064 г. Пермь, ул. Чкалова, д.7а 7 (342) 206–07–47 www.luis.ru      luis@luis.ru	Дистрибьютор Склад
11	ООО «Луис +»	344029, г. Ростов-на-Дону, ул. Менжинского, д.4А 7 (863) 261–82–10 www.luis.ru      info@luis-don.ru	Дистрибьютор Склад
12	ООО «Луис +»	443028, г. Самара, 18 км, Московское шоссе 7 (846) 203–04–24 www.luis.ru      samara@luis.ru	Дистрибьютор Склад
13	ООО «Луис +»	625048, г. Тюмень, ул. Эрвье, д.9 7 (3452) 48–95–20    7 (3452)48–95–40    7 (3452)48–95–35 <a href="http://www.luis.ru">www.luis.ru</a> <a href="mailto:samara@luis.ru">samara@luis.ru</a>	Дистрибьютор Склад
14	ООО «Луис +»	454090, г. Челябинск, пр. Ленина, д.35 7 (351) 220–00–72 <a href="http://www.luis.ru">www.luis.ru</a> <a href="mailto:luis@luis.ru">luis@luis.ru</a>	Дистрибьютор Склад
15	Торговый дом Лайта	410056, Саратов, Ульяновская улица, 17А 7 (8452) 392–057,    7 (8452) 735–575 7 (8452) 524–586 www.layta.ru    info@layta.ru	Дилер
16	Торговый дом Лайта	355000, г.Ставрополь, ул. Пирогова 20 "А" 7 (8652) 550–111    7(8652) 551–529 7 (8652) 552–311    7 (8652) 552–411 7 (8652) 553–211 www.layta.ru    info@layta.ru	Дилер
17	Безопасность	г. Москва, ул. 12-я Парковая, д. 5 7(495)150–10–71 (многоканальный) sales@podkontrolem.ru www.podkontrolem.ru	Дилер Сервисный центр
18	Покеткей	123290, г. Москва, Причальный проезд, д. 8, корпус 1, помещение 502 7(495) 107-09-10 hello@pocketkey.ru www.pocketkey.ru	Дилер

№	Компания	Контактные данные	Статус
19	Равелин ЛТД	ул.Профессора Попова, д.4 7(812) 327-50-32 ravelin@ravelinspb.ru, www.ravelinspb.ru	Дилер Сервисный центр
20	Корпоративные Бизнес Системы	123181, Москва, ул. Исаковского, д. 33, корп. 3 7(495) 234-68-51 www.cbs-group.ru sales@cbs-group.ru	Дилер Сервисный центр
21	Корпоративные Бизнес Системы	344002, Ростов-на-Дону, пер. Соляной спуск 8-10, 34 7(495) 234-68-52 www.cbs-group.ru sales@cbs-group.ru	Дилер Сервисный центр
22	ГК Инфорсер(Единые Системные Технологии)	109428, Москва, Рязанский проспект, д. 24, корп. 2 7(495)660 17 33 www.inforser.ru	Дилер Сервисный центр
23	Бенар	Хабаровск, Нефтянная, 14 8 962 587 11 69 <a href="http://бенар.рф">бенар.рф</a> sales@khab-tech.ru	Дилер Сервисный центр
24	АТМ	г. Санкт-Петербург, ш. Революции, д. 31 7 (812) 640-85-84 7 (812) 655-62-05 <a href="http://www.atmcompany.ru">www.atmcompany.ru</a> <a href="mailto:info@atmcompany.ru">info@atmcompany.ru</a>	Дилер
25	ЗАО Центр Систем Безопасности	195197 Санкт-Петербург, Полюстровский пр., д. 32 Лит. К, оф. 201 7 (812) 240-31-00 market@cesb.ru ,http://www.cesb.ru/	Дилер
26	ООО СМНП-3	г.Магадан, ул.Горького, д.8, 7 (41322)307 47 fuks@smnp-3.ru	Дилер Сервисный центр
27	ИТ Решения для бизнеса	236009, г. Калининград, ул. Краснокаменная, 42 7 (4012) 33-79-18 7 (4012) 76-79-18 it@it-sb.ru	Дилер
28	Интеллектуальные системы	394006, г. Воронеж, ул. Челюскинцев, д. 145 7 (473) 250-20-01 inbox@int-sys.ru	Дилер
29	Интеллектуальные системы	398026, Липецкая обл, Липецк г, Желябова ул, дом 2, офис 307. 7 (4742) 51-58-77 inbox@int-sys.ru	Дилер
30	Торговый дом Тинко	111141, Москва, 3-й проезд Перова поля, дом 8 (Бизнес-центр «Перово Поле», 3-й этаж), м. «Перово» 7(495) 708-42-13 <a href="http://www.tinko.ru">www.tinko.ru</a> tinko@tinko.ru	Субдилер



№	Компания	Контактные данные	Статус
31	ООО «Сатро-Паладин»	129515, г.Москва, ул. Кондратюка, д.9, стр.1 7 (831) 272-55-75 7 (831)412-93-11 www.satro-paladin.com dir@nn.satro-paladin.com	Дилер
32	ООО «Сатро-Паладин»	603070, Нижний Новгород, Мещерский бульвар, д.7 к.3, оф.10 7 (831) 272-55-75 7 (831)412-93-11 www.satro-paladin.com dir@nn.satro-paladin.com	Дилер
33	ООО «Сатро-Паладин»	400009, г. Волгоград, ул. Тарифная, д.13 7 (8442) 56-49-94 7 (8442)71-08-01 7 (8442)76-56-29 www.satro-paladin.com dir@nn.satro-paladin.com	Дилер
34	ООО «Видеоглаз Центр»	105187, Москва, ул. Вольная, д.35, стр.19 7-(495)-280-71-70 www.videoglaz.ru zakaz@videoglaz.ru	Дилер
35	Видеоглаз	г. Санкт-Петербург Лиговский проспект, 266В 3 этаж 7(812)245-28-24 www.videoglaz.ru zakaz@videoglaz.ru	Дилер
36	ООО «Биржа»	Нижегородская улица, 29-33 стр 32, офис 402 7 (495) 229-45-15 www.global-id.ru info@global-id.ru	Дилер
37	ООО «СТЭЛС»	Амурская область, г. Благовещенск, ул. Артиллерийская 17 7 (4162) 777-888 7 (4162) 525-777 7 (4162) 519-777 www.global-id.ru <a href="mailto:ctb@stels-amur.ru">ctb@stels-amur.ru</a> <a href="mailto:sale@stels-amur.ru">sale@stels-amur.ru</a>	Дилер Сервисный Центр Склад
37	ГК «Комплексные системы безопасности»	г. Владикавказ, ул. Колка Кесаева, 3 7 (8672) 40-35-4 7 (8672)40-58-94 <a href="http://www.ksb-rso.ru">www.ksb-rso.ru</a> <a href="mailto:ksb-rso@mail.ru">ksb-rso@mail.ru</a>	Дилер Сервисный Центр
39	ООО «ПрофБезопасность»	г. Сочи, улица Роз, д.115/1 7 (800) 700-51-90 www.profbez.pro info@profbez.pro sale@profbez.pro	Дилер Сервисный Центр
40	ООО «АПЛ»	Санкт-Петербург, 9-ая Советская д.4, оф. 312 7 (812) 401 63 34, 7 921 55 111 01 www.aplspb.ru info@aplspb.ru	Дилер Сервисный Центр

№	Компания	Контактные данные	Статус
41	АЛПРО	Адрес: 194100, Санкт-Петербург, Большой Сампсониевский пр., д. 70, лит. «В», пом. 3Н, Бизнес-центр «ПОЛАР» 7 (812) 702-17-52 www.alpro.ru sales@alpro.ru	Дилер
42	ООО "ИнфоТех"	Санкт-Петербург, Московский пр., 103/3 7 (812) 327 95 10 7 (812)327 95 06 <a href="http://www.infotec.ru">www.infotec.ru</a> <a href="mailto:contact@infotec.ru">contact@infotec.ru</a>	Дилер
43	ООО "ФорТрейд"	196105, Санкт-Петербург, Люботинский пр-т, д. 5 ЛИТ "Б" офис 310 8 (812) 309-58-53 <a href="http://www.fteq.ru">www.fteq.ru</a> <a href="mailto:4trade@fteq.ru">4trade@fteq.ru</a>	Дилер
44	ООО Корпорация "Груммант"	630123, г. Новосибирск, ул. Красногорская 27а 8 (383) 210–352–353 <a href="http://www.grumant.ru">www.grumant.ru</a> <a href="mailto:info@grumant.ru">info@grumant.ru</a>	Дилер
45	ООО Корпорация "Груммант"	107553, г. Москва, 1-я Пугачевская ул. д.25 офис 118 7 (495)783-29-60 7 (499)161-06-91. <a href="http://www.grumant.ru">www.grumant.ru</a> <a href="mailto:mf@grumant.ru">mf@grumant.ru</a>	Дилер
46	ООО Корпорация "Груммант"	299038, Крым, г. Севастополь, ул. Колобова, д.35/4 7 (978) 744 38-86 7 (978) 744-38-59 www.grumant.ru krim1@grumant.ru krim2@grumant.ru	Дилер
47	ООО "Модус Трейд"	644046, г.Омск, ул. Маяковского, 14 7 (3812) 51-00-93 7 (3812) 51-07-29	Дилер

Таблица 8 – Зарубежные дистрибьюторы и сервисные центры

№	Компания	Контактные данные	Статус
1	VZR System OU	Tulika tn 19, Tallinn 372 5844 4957 8 921 996 2746 <a href="http://www.vzrsystem.ee">www.vzrsystem.ee</a> <a href="mailto:info@vzrsystem.ee">info@vzrsystem.ee</a>	Дистрибьютор Склад
2	VZR System OU	Hofer Str. 39 95183 Feilitzsch-Zedtwitz Deutschland 372 5844 4957 8 921 996 2746 49 9281 140 11 65 49 928 1 140 11 16 <a href="http://www.multitrans.net">www.multitrans.net</a> <a href="mailto:ksemjonow@multitrans.net">ksemjonow@multitrans.net</a> <a href="mailto:ue@multitrans.net">ue@multitrans.net</a>	Дистрибьютор Склад
3	ТОО "ТД INTANT"	Республика Казахстан, г. Алматы ул. Муратбаева, д.61 7 (727) 225-35-35 7 (727) 220-95-31 <a href="http://www.security.intant.kz">www.security.intant.kz</a> <a href="mailto:intant@intant.net">intant@intant.net</a>	Дилер Склад
4	«А+А Security» MMC	AZ1110, Azerbaijan, Baku city, Akhmad Bay Aga oglu str. 24B 8 (+994 12) 496-00-56 <a href="http://www.aasecurity.az">www.aasecurity.az</a> <a href="mailto:info@aplusa-security.com">info@aplusa-security.com</a>	Дилер
5	Victiana S.R.L. (Videosecurity Moldova)	Республика Молдова, Кишинев ул. Хэждеу 66/3 373 (22) 876-000 373 (22) 876- 001 <a href="http://www.videosecurity.md">www.videosecurity.md</a> <a href="mailto:info@videosecurity.md">info@videosecurity.md</a>	Дилер
6	Унитарное предприятие "Системы охраны и безопасности"	г.Минск, ул.Петра Глебки, 1 375 (17) 390-66-66 (многоканальный) Моб.: +375 (33) 340-11-11 (МТС) <a href="http://www.sob.by">www.sob.by</a> <a href="mailto:info@sob.by">info@sob.by</a>	Дилер Сервисный Центр
7	OÜ Almasel	Mustamäe tee 102-106 Tallinn Harjumaa 12917 Tel +372 59192909 <a href="mailto:info@almasel.com">info@almasel.com</a>	Сервисный Центр

## ПЕРЕЧЕНЬ ПРИНЯТЫХ СОКРАЩЕНИЙ

В настоящем документе приняты следующие сокращения:

ФО — формуляр;

РЭ — руководство по эксплуатации;

ИМ — инструкция по монтажу;

БП — блок питания;

ПУ — пульт управления;

СКУД — система контроля и управления доступом;

ТО — техническое обслуживание;

ИУ — исполнительное устройство (турникет).







