

# DH-SD5A225XA-HNR

2Мп 25x Starlight сетевая поворотная видеокамера WizSense с ИК-подсветкой



**Wiz Sense**

WizSense - это новое решение с искусственным интеллектом от компании Dahua Technology. Данная серия продуктов работает на основании технологии Deep Learning при помощи встроенных чипов с искусственным интеллектом. Система с высокой точностью фокусируется на людях и машинах, позволяя пользователю быстро среагировать в зависимости от определенных целей. Основанные на продвинутой технологии Dahua, продукты WizSense обеспечивают инклюзивные, разумные и простые решения.

## Обзор системы

Обладая мощным оптическим зумом и точными характеристиками панорамирования / наклона / зума, эта камера представляет собой универсальное решение для ведения уличного видеонаблюдения на больших расстояниях. Вместе с инфракрасным освещением и технологией Starlight, камера является идеальным решением для съемки в темноте и при слабой освещенности. Эта серия видеокамер оснащена механическим ИК-фильтром с режимом "день/ночь" для обеспечения высочайшего качества изображения при изменяющихся условиях освещения в течение всего дня, а функция True WDR помогает вести съемку в условиях попадания в объектив прямых солнечных лучей или бликов.

## Функции

### Защита периметра

Автоматическая фильтрация помех, вызванных животными, шелестом листьев, ярким светом и т. п., позволяет системе выполнять вторичное распознавание цели, что в свою очередь повышает точность сигнализации.

### Технология Starlight

Для сложной съемки при слабом освещении технология Dahua Starlight Ultra-low Light предлагает лучшую в своем классе светочувствительность, захватывая цветные детали при слабом освещении до 0,005 лк. Камера использует набор оптических функций для балансировки света во время съемки, что обеспечивает четкость изображения в темноте.

### Технология PFA

Технология PFA демонстрирует инновационные методы оценки, обеспечивающие точность и предсказуемость направления регулировки расстояния до объекта. Результатом является набор продвинутой технологий фокусировки. Технология PFA обеспечивает четкость изображения в процессе масштабирования и сокращает время фокусировки. Реализация технологии PFA существенно улучшает пользовательский опыт и увеличивает ценность продукта.

- 1/2.8" 2Мп STARVIST™ CMOS
- Мощный 25-кратный оптический зум
- Технология Starlight
- Макс. частота кадров 50/60 к/с@1080P
- Дальность ИК-подсветки до 150 м
- Технология SMD PLUS
- Защита периметра, работающая по технологии Deep Learning
- Система интеллектуальной видеоаналитики с автоматическим отслеживанием
- PoE+
- IP67, IK10



## Условия эксплуатации

Камеры от Dahua работают даже в экстремальных температурных условиях, выдерживая диапазон от -40 °C до +70 °C при влажности 95%. Пройдя строгие испытания на стойкость к воздействию влаги и пыли и получив класс защиты IP67, камера пригодна для применения даже в самых неблагоприятных условиях среды.

## Широкий динамический диапазон

Используя передовые технологии широкого динамического диапазона, камера позволяет получить яркую картинку даже при интенсивном контрастном освещении. В условиях быстрого перепада яркости освещения функция True WDR (120 дБ) позволяет выравнять баланс яркости и контраста во время съемки, обеспечивая высокое качество видео.

## Автоматическое отслеживание

Эта функция позволяет управлять настройкой камеры по осям, чтобы автоматически отслеживать движущийся объект и удерживать его в фокусе. Отслеживание может быть запущено вручную или автоматически согласно определенным алгоритмам.

После запуска алгоритма камера может автоматически увеличивать масштаб и отслеживать заданную цель.

## Кодек Smart H.265+

Smart H.265+ - это оптимизированная версия кода H.265, обеспечивающая высокое качество видео без нагрузки на сеть. Кодек использует адаптивное кодирование видеоданных, динамический выбор группы изображений (GOP), динамическую область интересов (ROI), а также гибкую многокадровую эталонную структуру и интеллектуальное шумоподавление. Технология Smart H.265+ снижает требования к пропускной способности и хранению данных до 70% по сравнению со сжатием видеосигнала по стандарту H.265.

## Технология SMD PLUS

Используя алгоритмы глубокого обучения технология SMD PLUS обнаруживает движущиеся объекты и отличает помехи, вызванные не интересующими алгоритм событиями, а также эффективно распознает человека и транспортные средства, посылая сигналы тревоги только при их вторжении.

**Технические параметры**
**Камера**

Матрица	1/2.8" CMOS
Макс. разрешение	1920 (Г) × 1080 (В)
Разрешение	2Мп
ROM	4 Гб
RAM	1 Гб
Скорость электронного затвора	1/3–1/30000 с
Формат развертки	Прогрессивное сканирование
Чувствительность	Цвет: 0.005 лк@F1.6 Ч/Б: 0.0005 лк@F1.6 0 лк (ИК-подсветка вкл.)
Дальность ИК-подсветки	150 м
Управление ИК-подсветкой	Zoom Prio/Вручную/SmartIR
Модуль ИК-подсветки	4

**Объектив**

Фокусное расстояние	5.4 мм - 135 мм			
Диафрагма	F1.6-F3.5			
Угол обзора	H: 58.7°–3.1°; V: 33.2°–1.7°; D: 67.3°–3.9°			
Оптический зум	25x			
Контроль фокусировки	Авто/Полуавтоматический/Вручную			
Минимальная дистанция фокусировки	0.1 м–1.5 м (0.32 ft–4.92 ft)			
Настройка диафрагмы	Авто/Вручную			
DORI Дистанция	Обнаруж.	Наблюд.	Распозн.	Идентиф.
	1655 м (5429.79 ft)	657 м (2155.51 ft)	331 м (1085.96 ft)	166 м (544.62 ft)

**Настройка по осям**

Диапазон Панорамирования/ Наклона	Панорамирование: 0 – 360°; Наклон: -15° - +90°
Ручное управление скоростью	Панорамирование: 0.1°/с - 300°/с; Наклон: 0.1°/с - 200°/с
Пресет скорости	Панорамирование: 400°/с; Наклон: 300°/с
Пресеты	300
Тур	8 (до 32 пресетов на тур)
Количество шаблонов	5
Количество сканирований	5
Регулировка скорости	Поддерживается
Запоминание при отключении питания	Поддерживается
Холостой ход	Пресет/Тур/Шаблон/Сканирование
Протоколы	DH-SD Pelco-P/D (автоматическое распознавание)

**Общий искусственный интеллект**

Действия при событии	Обнаружение движения, искажение видео, изменение сцены, отключение от сети Интернет, конфликт IP-адресов, несанкционированный доступ, ошибки хранилища.
IVS	Объект покинул сцену/Объект не найден

**Искусственный интеллект**

Функция Smart Capture	Захват изображений человека, моторных и безмоторных транспортных средств
Защита периметра	Пересечение линии и контроль области. Поддержка срабатывания тревоги по типам целей (человек и автомобиль). Поддержка фильтрации ложных тревог, вызываемая животными, шелестом листьев, ярким светом и т.д.
SMD PLUS	Поддерживается
Автоматическое отслеживание	Поддерживается
Распознавание лиц	Поддерживается

**Видео**

Сжатие видеосигнала	H.265/H.265+/H.264+/H.264/MJPEG (Sub Stream)
Возможность потоковой передачи	3 потока
Разрешение	1080P (1920 × 1080); 1.3 M (1280 × 960); 720P (1280 × 720); D1 (704 × 576/704 × 480); CIF (352 × 288/352 × 240)
Частота кадров	Осн.поток: 1080P/1.3 M/720P (1 - 50/60 к/с) Доп. поток 1: D1/CIF (1 - 25/30 к/с) Доп. поток 2: 1080P/1.3M/720P/D1/CIF (1 - 25/30 к/с)
Управление битрейтом	Переменный битрейт/постоянный битрейт
Битрейт	H.265/H.264: 3 кбит/с - 20480 кбит/с
Режим "День/Ночь"	Авто (ICR)/Цвет/Ч/Б
BLC	Support
Широкий динамический	120 дБ
NLC	Поддерживается
Баланс белого	Авто/Помещение/Улица/Отслеживание/Вручную/ Натриевая лампа/Естественный свет/Уличное освещение
Регулировка усиления	Авто/Вручную
Шумоподавление	2D/3D
Обнаружение движения	Поддерживается
Область интересов (RoI)	Поддерживается
Стабилизация изображения	Электронная
Функция "Антитуман"	Электронная
Цифровой зум	16x
Поворот изображения	180°
Маскировка конфиденциальных зон	Up to 24 areas, and up to 8 areas in the same view

**Аудио**

Сжатие	G.711A;G.711Mu;G.726;AAC;MPEG2-Layer2;G.722.1;G.729;G.723
--------	---

**Сеть**

Ethernet	1 RJ-45 Port 10/100Base-T
Протоколы	IPv4; IPv6; HTTP; HTTPS; 802.1x; Qos; FTP; SMTP; UPnP; SNMPv1/v2c/v3(MIB-2); DNS; DDNS; NTP; RTSP; RTP; TCP; UDP; IGMP; ICMP; DHCP; PPPoE; ARP; RTCP
Совместимость	ONVIF профиль S&G&T; CGI
Тип потока	Одноадресный/Многоадресный
Пользователь/Хост	20 (общая пропускная способность 64M)

Хранилище	FTP; Micro SD (256 Гб); NAS
Браузер	IE7 и более новые версии Chrome 42 и более поздние версии Firefox 52 и более поздние версии
Программное обеспечение	Smart Player / Smart PSS / DSS / Easy4ip
Мобильные телефоны	IOS/Android

### Сертификаты

Сертификаты	CE: EN55032/EN55024/EN50130-4 FCC: Часть15 подразделВ,ANSI C63.4- 2014 UL:UL60950-1+CAN/CSA C22.2,Но.60950-1
-------------	--

### Порты

Аудиовходы	1 (LINE IN; bare wire)
Аудиовыходы	1 (LINE OUT; bare wire)
Тревожные входы/выходы	2/1

### Электропитание

Питание	AC24V/3A±25% POE+
Потребляемая мощность	8 Вт 20 Вт (ИК-подсветка вкл.)

### Условия эксплуатации

Рабочая температура	-40°C до +70°C
Рабочая влажность	≤95%RH
Защита	IP67; IK10; Грозозащита 6000 В; Защита от перенапряжения в сети; защита от скачков напряжения.

### Конструкция

Оболочка	Металлическая
Размеры	Ф190 мм×332 мм
Вес нетто	4.7 кг
Вес брутто	8 кг

### Информация для заказа

Тип	Модель	Описание
2Мп WizSense поворотная видеокамера	DH-SD5A225XA-HNR	2Мп 25x Starlight сетевая поворотная видеокамера с ИК-подсветкой WizSense, PAL
	DH-SD5A225XAN-HNR	2Мп 25x Starlight сетевая поворотная видеокамера с ИК-подсветкой WizSense, NTSC
	SD5A225XA-HNR	2Мп 25x Starlight сетевая поворотная видеокамера с ИК-подсветкой WizSense, PAL
	SD5A225XAN-HNR	2Мп 25x Starlight сетевая поворотная видеокамера с ИК-подсветкой WizSense, NTSC
Аксессуары	PFB305W	Настенное крепление
	AC24V/3A	Адаптер питания
	PFA111	Монтажный адаптер
	PFA140	Блок питания
	PFB300C	Потолочное крепление
	PFA120	Распределительная коробка
	PFA150	Крепление на столб
	PFA151	Угловое крепление
PFB303S	Парапетное крепление	

### Аксессуары

#### Прилагается:



PFB305W  
Настенное крепление



AC24V/3A  
Адаптер питания

#### Опционально:



PFA111  
Монтажный адаптер



PFA140  
Блок питания



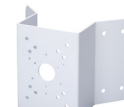
PFB300C  
Потолочное крепление



PFA120  
Распределительная коробка



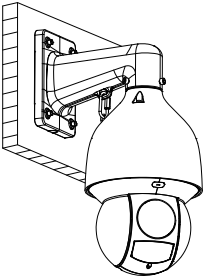
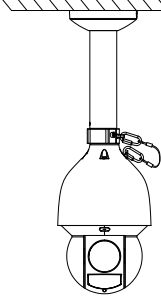
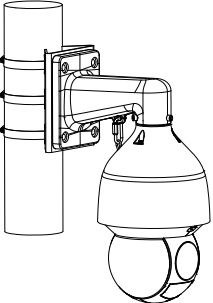
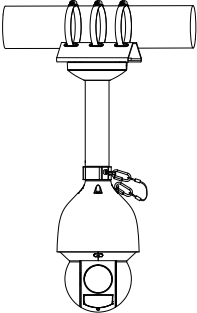
PFA150  
Крепление на столб



PFA151  
Угловое крепление



PFB303S  
Парапетное крепление

Настенное крепление	Потолочное крепление
PFB305W	PFA111+PFB300C
	
Крепление на столб (вертикальное)	Крепление на столб (горизонтальное)
PFA150+PFB305W	PFA150+PFA111+PFB300C
	

**Размеры (мм)**

