

**HIKVISION®**



## **ПАСПОРТ ИЗДЕЛИЯ**

**5 Мп уличная купольная HD-TVI камера  
с EXIR-подсветкой до 60 м**

**DS-2CE59H8T-AVPIT3ZF**



[www.hikvision.ru](http://www.hikvision.ru)

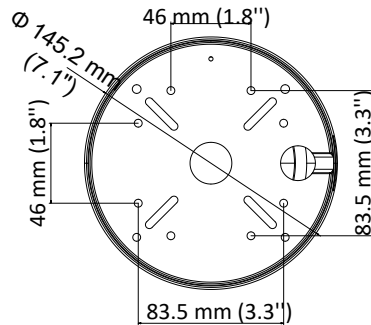
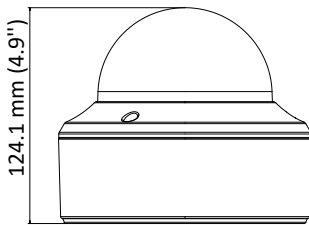
# DS-2CE59H8T-AVPIT3ZF



## Общая информация

- Разрешение 5 Мп
- Высокая чувствительность 0.003 лк
- 130 дБ WDR, DNR, Smart-ИК
- OSD-меню
- IP67, IK10
- EXIR-подсветка до 60 м
- Широкий температурный диапазон: -40°C...+60°C
- Выходы видео 4-в-1 (переключаемый TVI/AHD/CVI/CVBS)

## Размеры



## Аксессуары



DS-1275ZJ-SUS  
Крепление на столб



DS-1H18  
Видеобалун



DS-1280ZJ-S  
Монтажная коробка

\*Изображения и спецификации могут быть изменены без дополнительного уведомления.  
\*За подробной информацией обращайтесь к вашему персональному менеджеру

## Спецификации

	DS-2CE59H8T-AVPIT3ZF
Камера	
Матрица	5 Мп Progressive Scan CMOS
Система	PAL/NTSC
Разрешение	2560 x 1944
Чувствительность	0.003 лк @ (F1.2, AGC вкл.), 0 лк с ИК
Частота кадров	TVI: 2 Мп @ 25 к/с, 2 Мп @ 30 к/с, 4 Мп @ 25 к/с, 4 Мп @ 30 к/с, 5 Мп @ 20 к/с AHD: 4 Мп @ 25 к/с, 4 Мп @ 30 к/с, 5 Мп @ 20 к/с CVI: 4 Мп @ 25 к/с, 4 Мп @ 30 к/с CVBS: PAL, NTSC
Скорость электронного затвора	PAL: 1/25 ~ 1/10,000 с NTSC: 1/30 ~ 1/10,000 с
Объектив	2,7 – 13,5 мм
Крепление объектива	Ф14
Горизонтальный угол обзора	92,3° – 29,3°
Регулировка угла установки	Поворот: 0° - 355°; наклон: 0° - 75°; вращение: 0° - 355°
Синхронизация	Внутренняя
WDR	≥ 130 дБ
OSD-меню	
AGC	Поддерживается
Переключение "день/ночь"	Авто/цвет/чб
Баланс белого	ATW/MWB
Маскирование	4 области
Обнаружение движения	4 области
BLC	Поддерживается
DNR	3D DNR, уровни 1 – 9
Язык	Английский
Особенности	Яркость, резкость, зеркалирование, Смарт-ИК
Интерфейс	
Видеовыход	1 аналоговый HD-выход
Переключение	TVI/AHD/CVI/CVBS

Основное	
Питание	9,6 –14,4 В DC, 19,2 – 28,8 В AC
Связь	Коаксиальный кабель, протокол HIKVISION-C (TVI выход)
Потребляемая мощность	8 Вт макс.
Рабочие условия	-40 °С...+60 °С, влажность 90% или меньше (без конденсата)
Защита	IP67, IK10
Дальность действия EXIR-подсветки	До 30 м
Материал корпуса	Металл
Размеры	Ф 145,2 x 124,1 мм
Вес (брутто)	Приблизительно 640 г

## Правила эксплуатации

1. Устройство должно эксплуатироваться в условиях, обеспечивающих возможность работы системы охлаждения. Во избежание перегрева и выхода прибора из строя не допускается размещение рядом с источниками теплового излучения, использование в замкнутых пространствах (ящик, глухой шкаф и т.п.). Рабочий диапазон температур от -40 до +60 (°C).
2. Все подключения должны осуществляться при отключенном электропитании.
3. Запрещена подача на входы устройства сигналов, не предусмотренных назначением этих входов – это может привести к выходу устройства из строя.
4. Не допускается воздействие на устройство температуры свыше +60 °C, источников электромагнитных излучений, активных химических соединений, электрического тока, а также дыма, пара и других факторов, способствующих порче устройства. Не допускается воздействие прямых солнечных лучей непосредственно на матрицу видеокамеры.
5. Конфигурирование устройства лицом, не имеющим соответствующей компетенции, может привести к некорректной работе, сбоям в работе, а также к выходу устройства из строя.
6. Не допускаются падения и сильная тряска устройства.
7. Рекомендуется использование источника бесперебойного питания, во избежание воздействия скачков напряжения или нештатного отключения устройства.

Для получения информации об установке и включении устройства, пожалуйста, обратитесь к Краткому руководству пользователя этого устройства.