

DH-SD5A432XA-HNR

4Мп 32x Starlight сетевая поворотная видеочамера WizSense с ИК-подсветкой



Wiz Sense

WizSense - это новое решение с искусственным интеллектом от компании Dahua Technology. Данная серия продуктов работает на основании технологии Deep Learning при помощи встроенных чипов с искусственным интеллектом. Система с высокой точностью фокусируется на людях и машинах, позволяя пользователю быстро среагировать в зависимости от определенных целей. Основанные на продвинутих технологиях Dahua, продукты WizSense обеспечивают инклюзивные, разумные и простые решения.

Обзор системы

Обладая мощным оптическим зумом и точными характеристиками панорамирования / наклона / зума, эта камера представляет собой универсальное решение для ведения уличного видеонаблюдения на больших расстояниях. Вместе с инфракрасным освещением и технологией Starlight, камера является идеальным решением для съемки в темноте и при слабой освещенности. Эта серия видеочамер оснащена механическим ИК-фильтром с режимом "день/ночь" для обеспечения высочайшего качества изображения при изменяющихся условиях освещения в течение всего дня, а функция True WDR помогает вести съемку в условиях попадания в объектив прямых солнечных лучей или бликов.

Функции

Защита периметра

Автоматическая фильтрация помех, вызванных животными, шелестом листьев, ярким светом и т. п., позволяет системе выполнять вторичное распознавание цели, что в свою очередь повышает точность сигнализации.

Технология Starlight

Для сложной съемки при слабом освещении технология Dahua Starlight Ultra-low Light предлагает лучшую в своем классе светочувствительность, захватывая цветные детали при слабом освещении до 0,005 лк. Камера использует набор оптических функций для балансировки света во время съемки, что обеспечивает четкость изображения в темноте.

Технология PFA

Технология PFA демонстрирует инновационные методы оценки, обеспечивающие точность и предсказуемость направления регулировки расстояния до объекта. Результатом является набор продвинутих технологий фокусировки. Технология PFA обеспечивает четкость изображения в процессе масштабирования и сокращает время фокусировки. Реализация технологии PFA существенно улучшает пользовательский опыт и увеличивает ценность продукта.

- 1/2.8" 4Мп STARVIST™ CMOS
- Мощный 32-кратный оптический зум
- Макс. частота кадров 25/30 к/с @4М
- Дальность ИК-подсветки до 150 м
- Автоматическое отслеживание, работающее по технологии Deep learning и защита периметра
- Технология SMD PLUS
- PoE+
- IP67, IK10
- Распознавание лиц



Технология SMD PLUS

Используя алгоритмы глубокого обучения технология SMD PLUS обнаруживает движущиеся объекты и отличает помехи, вызванные не интересующими алгоритм событиями, а также эффективно распознает человека и транспортные средства, посылая сигналы тревоги только при их вторжении

Широкий динамический диапазон

Используя передовые технологии широкого динамического диапазона, камера позволяет получить яркую картинку даже при интенсивном контрастном освещении. В условиях быстрого перепада яркости освещения функция True WDR (120 дБ) позволяет выравнять баланс яркости и контраста во время съемки, обеспечивая высокое качество видео.

Автоматическое отслеживание

Эта функция позволяет управлять настройкой камеры по осям, чтобы автоматически отслеживать движущийся объект и удерживать его в фокусе. Отслеживание может быть запущено вручную или автоматически согласно определенным алгоритмам. После запуска алгоритма камера может автоматически увеличивать масштаб и отслеживать заданную цель.

Кодек Smart H.265+

Smart H.265+ - это оптимизированная версия кодера H.265, обеспечивающая высокое качество видео без нагрузки на сеть. Кодек использует адаптивное кодирование видеоданных, динамический выбор группы изображений (GOP), динамическую область интересов (ROI), а также гибкую многокадровую эталонную структуру и интеллектуальное шумоподавление. Технология Smart H.265+ снижает требования к пропускной способности и хранению данных до 70% по сравнению со сжатием видеосигнала по стандарту H.265.

Технические параметры
Камера

Матрица	1/2.8" STARVIS™ CMOS
Разрешение	4Мп
Макс. разрешение	2560 (Г) × 1440 (В)
ROM	4 Гб
RAM	1 Гб
Скорость электронного затвора	1/1 s–1/30000 c
Формат развертки	Прогрессивное сканирование
Чувствительность	Цвет: 0.005 лк @F1.35 Ч/Б: 0.0005 лк @F1.35 0 лк (ИК-подсветка вкл.)
Дальность ИК-подсветки	150 м
Управление ИК-подсветкой	Zoom Prio/Вручную/SmartIR
Модуль ИК-подсветки	4

Объектив

Фокусное расстояние	4.9 мм - 156 мм			
Диафрагма	F1.35–F4.4			
Угол обзора	H: 61.6°–2.1°; V: 35.1°–1.3°; D: 68.2°–2.5°			
Оптический зум	32x			
Контроль фокусировки	Авто/полуавтоматический/вручную			
Минимальная дистанция фокусировки	1 м - 1.5 м			
Настройка диафрагмы	Авто/Вручную/Фиксированная			
DORI Дистанция	Обнаруж.	Наблюд.	Распозн.	Идентиф.
	3120 м (10236.22 ft)	1232 м (4041.99 ft)	624 м (2047.24 ft)	312 м (1023.62 ft)

Настройка по осям

Диапазон Панорамирования/ Наклона	Панорамирование: 0° - 360° бесконечно Наклон: –15° до +90°, автопереворот 180°
Ручное управление скоростью	Панорамирование: 0.1°/с - 300°/с Наклон: 0.1°/с - 200°/с
Пресет скорости	Панорамирование: 400°/с Tilt: 300°/с
Пресеты	300
Тур	8 (до 32 пресетов на тур)
Количество шаблонов	5
Количество сканирований	5
Запоминание при отключении питания	Поддерживается
Холостой ход	Пресет/Тур/Шаблон/Сканирование
Протоколы	DH-SD Pelco-P/D (автоматическое распознавание)

Искусственный интеллект

Smart Capture	Захват изображений человека, моторных и безмоторных транспортных средств.
---------------	---

Защита периметра	Пересечение линии и контроль области. Поддержка срабатывания тревоги по типам целей (человек и автомобиль). Поддержка фильтрации ложных тревог, вызываемая животными, шелестом листьев, ярким светом.
Распознавание лиц	Поддерживается
Auto Tracking	Поддерживается
Технология SMD PLUS	Поддерживается

Видео

Сжатие видеосигнала	H.265; H.264B; H.264M; H.264N; MJPEG (доп.поток); H.265+; H.264+
Возможность потоковой	3 потока
Разрешение	4M (2560 × 1440); 3M (2048 × 1536); 1080P (1920 × 1080); 720P (1280 × 720); D1 (704 × 576/704 × 480); CIF (352 × 288/352 × 240)
Частота кадров	Осн.поток: 4M/3M/1080P/1.3M/720P (1 - 25/30 к/с) Доп. поток 1: D1/CIF (1 - 25/30 к/с) Доп. поток 2: 720P (1 - 25/30 к/с)
Управление битрейтом	Переменный битрейт/постоянный битрейт
Битрейт	H.264: 3 кбит/с - 20480 кбит/с H.265: 3 кбит/с - 20480 кбит/с
Режим "День/Ночь"	Авто (ICR)/Цвет/Ч/Б
VLC	Поддерживается
Широкий динамический диапазон	120 дБ
NLC	Поддерживается
Баланс белого	Авто/Помещение/Улица/Отслеживание/Вручную/ Натриевая лампа/Естественный свет/Уличное
Регулировка усиления	Авто/Вручную
Шумоподавление	2D/3D
Обнаружение движения	Поддерживается
Область интересов (RoI)	Поддерживается
Стабилизация изображения	Электронная
Функция "Антитуман"	Электронная
Цифровой зум	16x
Поворот изображения	180°
Маскировка	до 24 зон, и до 8 зон в одной сцене
Отношение сигнал/шум	≥ 55 дБ

Аудио

Сжатие	G.711a; G.711Mu; G.726; AAC; MPEG2-Layer2; G722.1; G729; G723
--------	---

Сеть

Ethernet	RJ-45 (10/100Base-T)
Протоколы	IPv4; IPv6; HTTP; HTTPS; 802.1x; Qos; FTP; SMTP; UPnP; SNMPv1/v2c/v3 (MIB-2); DNS; DDNS; NTP; RTSP; RTP; TCP; UDP; IGMP; ICMP; DHCP; PPPoE; ARP; RTCP
Совместимость	ONVIF профиль S&G&T; CGI
Тип потока	Одноадресный/Многадресный
Пользователь/Хост	20 (общая пропускная способность 64М)
Хранилище	FTP; Micro SD (256 Гб); NAS

Браузер	IE7 и более поздние версии Chrome 42 и более ранние версии Firefox 52.42 и более ранние
Программное обеспечение	Smart PSS; DSS; DMSS; Easy4ip; IVSS
Мобильные телефоны	IOS, Android

Сертификаты

Сертификаты	CE: EN55032/EN55024/EN50130-4 FCC: Часть 15 подраздел B, ANSI C63.4-2014 UL: UL60950-1+CAN/CSA C22.2, No. 60950-1
-------------	---

Порты

Аудиовходы	1
Аудиовыходы	1 (LINE OUT; bare wire)
Двусторонний аудиовход	Поддерживается
Тревожные входы/выходы	2/1

Электропитание

Питание	AC 24V/3A ± 25% (standard) PoE+ (802.3at)
Потребляемая мощность	Осн: 12 Вт Макс: 20 Вт

Условия эксплуатации

Рабочая температура	—40°C до +70°C
Рабочая влажность	≤ 95%
Защита	IP67; IK10; Грозозащита 6000 В; Защита от перенапряжения в сети; защита от скачков напряжения.

Конструкция

Размеры	Ф190 мм × 332 мм
Вес нетт	4.7 кг
Вес брутто	8 кг

Информация для заказа

Тип	Модель	Описание
4Мп WizSense поворотная видеокамера	DH-SD5A432XA-HNR	4MP 32x Starlight IR сетевая поворотная видеокамера с ИК-подсветкой WizSense
	DH-SD5A432XAN-HNR	4MP 32x Starlight сетевая поворотная видеокамера с ИК-подсветкой WizSense
	SD5A432XA-HNR	4MP 32x Starlight сетевая поворотная видеокамера с ИК-подсветкой WizSense
	SD5A432XAN-HNR	4MP 32x Starlight сетевая поворотная видеокамера с ИК-подсветкой WizSense
Аксессуары	PFB305W	Настенное крепление
	AC24V/3A	Адаптер питания
	PFA111	Монтажный адаптер
	PFA140	Блок питания
	PFB300C	Потолочное крепление
	PFA120	Распределительная коробка
	PFA150	Крепление на столб
	PFA151	Угловое крепление
PFB303S	Парапетное крепление	

Аксессуары

Прилагается:



PFB305W
Настенное крепление



AC24V/3A
Адаптер питания

Опционально:



PFA111
Монтажный адаптер



PFA140
Блок питания



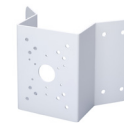
PFB300C
Потолочное крепление



PFA120
Распределительная коробка



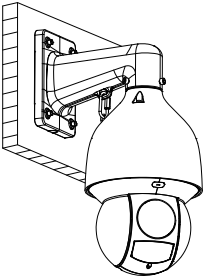
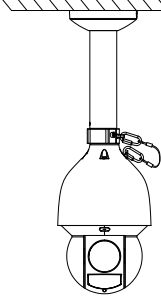
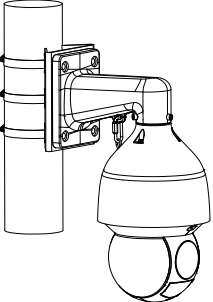
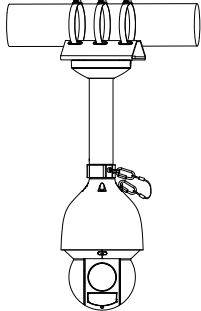
PFA150
Крепление на столб



PFA151
Угловое крепление



PFB303S
Парапетное крепление

Настенное крепление	Потолочное крепление
PFB305W	PFA111+PFB300C
	
Крепление на столб (вертикальное)	Крепление на столб (горизонтальное)
PFA150+PFB305W	PFA150+PFA111+PFB300C
	

Размеры (мм)

