



ПАСПОРТ ИЗДЕЛИЯ

Крепление на столб

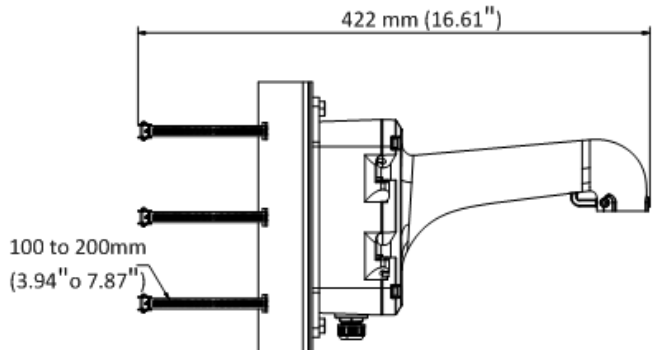
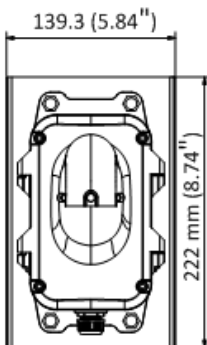
DS-1604ZJ-Box-Pole



DS-1604ZJ-Box-Pole



Размеры



Общая информация

- Алюминиевый сплав и сталь
- Улучшенный дизайн влагозащиты
- Диаметр балки от 100 до 200мм
- Монтажная коробка в комплекте

Внимание

- Кронштейн должен быть установлен на плоскую поверхность
- Водонепроницаемая резиновая прокладка в комплекте
- Стена, на которую устанавливается кронштейн, должна выдерживать вес предполагаемой камеры и аксессуаров в трехкратном размере
- Максимальная грузоподъемность кронштейна - 10кг

*Изображения и спецификации могут быть изменены без дополнительного уведомления.

*За подробной информацией обращайтесь к вашему персональному менеджеру

Спецификации

Модель	DS-1604ZJ-Box-Pole
Описание	Крепление на столб
Цвет	Белый HiK
Назначение	Скоростные поворотные камеры
Материал	Алюминиевый сплав и сталь
Размеры	422 × 222 × 139.3мм
Вес (нетто)	5,7кг