



Турникет-трипод
электромеханический

PERCo-TTR-04.1

РУКОВОДСТВО ПО ЭКСПЛУАТАЦИИ



CE EAC



**Турникет-трипод
электромеханический**

PERCo-TTR-04.1

Руководство по эксплуатации

СОДЕРЖАНИЕ

1	Назначение	3
2	Условия эксплуатации.....	3
3	Основные технические характеристики	4
4	Комплект поставки.....	5
4.1	Стандартный комплект поставки	5
4.2	Дополнительное оборудование, поставляемое под заказ	5
5	Краткое описание	7
5.1	Основные особенности	7
5.2	Устройство турникета.....	7
5.3	Устройства для управления турникетом.....	10
5.4	Входные и выходные сигналы при управлении турникетом и их параметры.....	10
5.5	Режимы управления турникетом	12
5.6	Управление турникетом с помощью ПДУ	13
5.7	Управление турникетом с помощью устройства РУ.....	14
5.8	Управление турникетом с помощью контроллера СКУД	14
5.9	Дополнительные устройства, подключаемые к турникету	14
5.10	Механическая разблокировка турникета.....	16
5.11	Нештатные ситуации в работе турникета и реакция на них	16
6	Маркировка и упаковка.....	17
7	Требования безопасности	17
7.1	Безопасность при монтаже	17
7.2	Безопасность при эксплуатации	17
8	Монтаж турникета.....	18
8.1	Особенности монтажа	18
8.2	Инструменты и оборудование, необходимые для монтажа	19
8.3	Длины кабелей.....	19
8.4	Порядок монтажа.....	19
8.5	Схема электрическая соединений.....	22
9	Эксплуатация турникета	24
9.1	Включение турникета	24
9.2	Команды управления турникетом при импульсном режиме.....	24
9.3	Команды управления турникетом при потенциальном режиме	26
9.4	Действия в экстремальных ситуациях	26
9.5	Возможные неисправности	27
10	Техническое обслуживание	28
11	Транспортирование и хранение	29
	Приложение 1. Алгоритм подачи управляющих сигналов при импульсном режиме управления.....	30
	Приложение 2. Алгоритм подачи управляющих сигналов при потенциальном режиме управления	31

Уважаемые покупатели!

PERCo благодарит вас за выбор турникета нашего производства. Сделав этот выбор, вы приобрели качественное изделие, которое, при соблюдении правил монтажа и эксплуатации, прослужит вам долгие годы.

Руководство по эксплуатации **турникета-трипода электромеханического PERCo-TTR-04.1** (далее по тексту – *Руководство*) содержит сведения по транспортированию, хранению, монтажу, эксплуатации и техническому обслуживанию указанного изделия.

Монтаж и техническое обслуживание должны проводиться лицами, полностью изучившими настоящее Руководство по эксплуатации.

Принятые сокращения и условные обозначения:

СКУД – система контроля и управления доступом;
ПДУ – пульт дистанционного управления;
устройство РУ – устройство радиоуправления;
ДКЗП – датчик контроля зоны прохода.

1 НАЗНАЧЕНИЕ

Турникет-трипод электромеханический **PERCo-TTR-04.1** (далее по тексту – турникет) предназначен для управления потоками людей на проходных промышленных предприятий, в банках, административных учреждениях, магазинах, вокзалах, аэропортах и т.п.

Количество турникетов, необходимое для обеспечения быстрого и удобного прохода людей, рекомендуется определять, исходя из расчета пропускной способности турникета (см. разд. 3). Изготовителем рекомендуется устанавливать по одному турникету на каждые 500 человек, работающих в одну смену, или из расчета пиковой нагрузки 30 человек в минуту.

2 УСЛОВИЯ ЭКСПЛУАТАЦИИ

Турникет по устойчивости к воздействию климатических факторов соответствует условиям УХЛ4 по ГОСТ 15150-69 (для эксплуатации в помещениях с искусственно регулируемыми климатическими условиями).

Эксплуатация турникета разрешается при температуре окружающего воздуха от +1°C до +50°C и относительной влажности воздуха до 80% при +25°C.

3 ОСНОВНЫЕ ТЕХНИЧЕСКИЕ ХАРАКТЕРИСТИКИ

Напряжение питания турникета (постоянного тока), <i>V</i>	12±1,2
Потребляемая мощность, <i>Вт</i>	не более 8,5
Ток потребления максимальный, <i>A</i>	не более 0,7
Пропускная способность турникета в режиме однократного прохода, <i>чел/мин</i>	30
Пропускная способность турникета в режиме свободного прохода, <i>чел/мин</i>	60
Ширина зоны прохода, <i>мм</i>	600
Усилие поворота преграждающей планки, <i>кгс</i>	не более 3,5
Длина кабеля ПДУ ¹ , <i>м</i>	не менее 6,6
Степень защиты оболочки	IP41 по EN 60529
Класс защиты от поражения электрическим током	III по ГОСТ Р МЭК335-1-94
Средняя наработка на отказ, <i>проходов</i>	не менее 4 000 000
Средний срок службы, <i>лет</i>	8
Габаритные размеры (длина × ширина × высота), <i>мм</i>	
турникета без преграждающих планок	280×260×1050
турникета с планками	855×810×1050
Масса (нетто), <i>кг</i>	не более 30

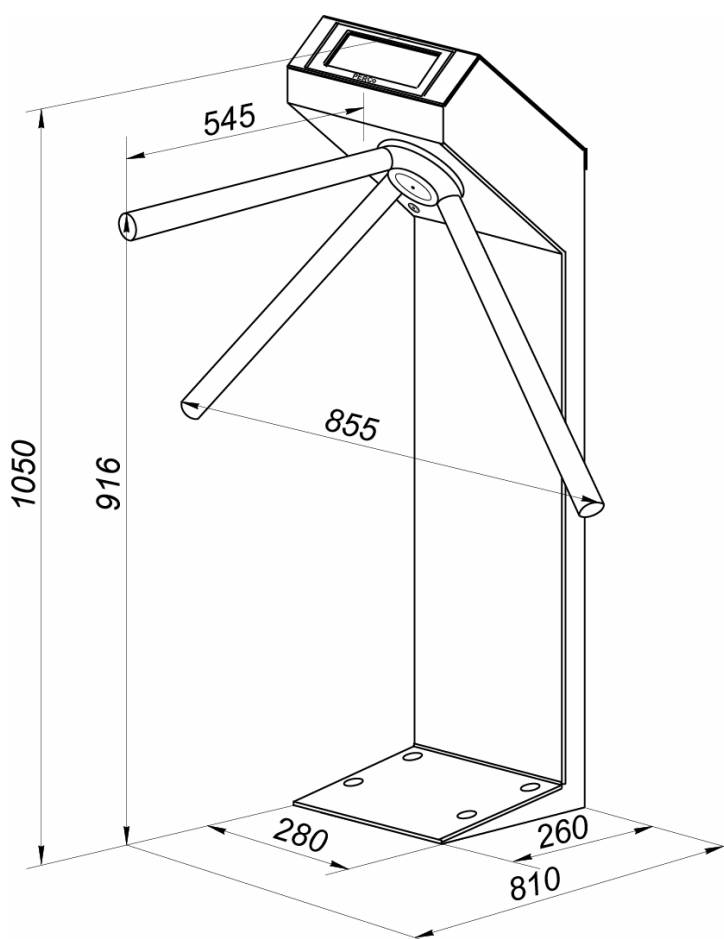


Рисунок 1. Габаритные размеры турникета

¹ Максимальная длина кабеля ПДУ – 40 м (поставляется под заказ).

4 КОМПЛЕКТ ПОСТАВКИ

4.1 Стандартный комплект поставки

Основное оборудование:

стойка турникета, шт.	1
планка преграждающая, шт.	3



Примечание:

В прайс-листе планки идут отдельной позицией и приобретаются отдельно, тип планок выбирается покупателем при заказе турникета. Тип выпускаемых планок: **PERCo-AS-04** – Стандартные; **PERCo-AA-04** – «Антипаника».

ключи замка механической разблокировки, шт.	2
ПДУ с кабелем, шт.	1

Сборочно-монтажные принадлежности:

заглушка, шт.	5
--------------------	---

Эксплуатационная документация:

паспорт, экз.	1
руководство по эксплуатации, экз.	1

Упаковка:

ящик (транспортная тара), шт.	1
------------------------------------	---

4.2 Дополнительное оборудование, поставляемое под заказ

В дополнение к стандартному комплекту поставки по отдельному заказу может быть поставлено дополнительное оборудование и дополнительные монтажные принадлежности.

Дополнительное оборудование:

источник питания, шт.	1
устройство РУ ¹ , к-т	1
ДКЗП и сирена, шт.	по 1

Дополнительные монтажные принадлежности:

анкер PFG IR 10-15 (фирма «SORMAT», Финляндия), шт.	4
--	---

¹ Комплект устройства РУ состоит из приемника, подключаемого к плате управления и передатчиков в виде брелоков с дальностью действия до 40 м.

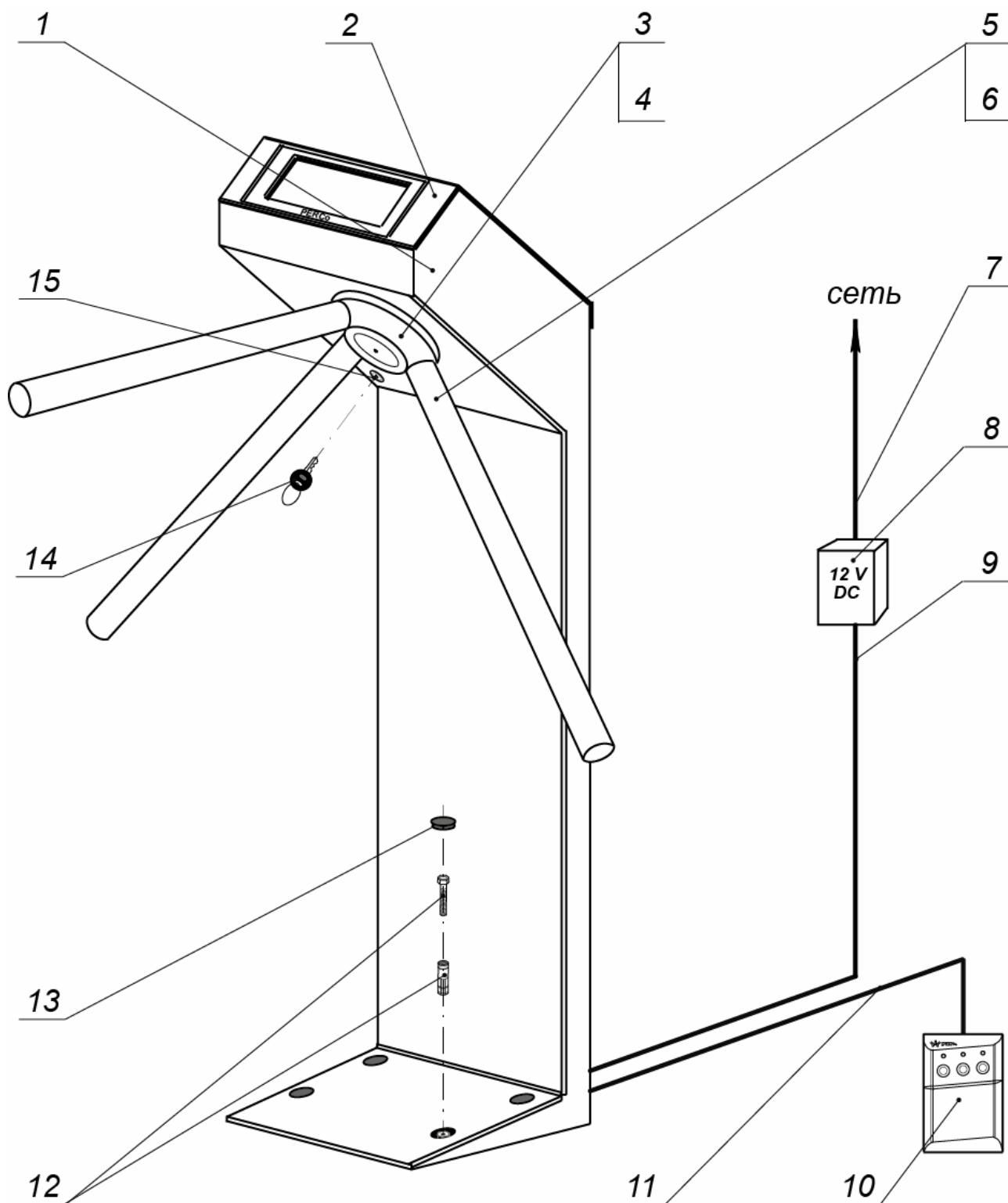


Рисунок 2. Общий вид турникета

- 1 – стойка турникета; 2 – крышка с блоком индикации; 3 – планшайба;
- 4 – поворотный механизм; 5 – преграждающая планка;
- 6 – болт М8 для крепления преграждающей планки; 7 – сетевой кабель;
- 8 – источник питания турникета; 9 – кабель питания;
- 10 – ПДУ / устройство РУ / контроллер СКУД;
- 11 – кабель от ПДУ / устройства РУ / контроллера СКУД;
- 12 – анкер PFG IR 10-15; 13 – заглушка; 14 – ключ механической разблокировки;
- 15 – замок механической разблокировки.

5 КРАТКОЕ ОПИСАНИЕ

5.1 Основные особенности

- Турникет может работать как автономно, от ПДУ или устройства РУ, так и под управлением СКУД.
- При выключении питания турникета оба направления прохода остаются в том состоянии, в котором они были на момент выключения питания (закрытом, если данное направление было закрыто на момент выключения, или в открытом, если данное направление было открыто на момент выключения).
- В турникет встроен замок механической разблокировки, позволяющий в случае необходимости с помощью ключа разблокировать его (обеспечить свободный поворот преграждающих планок).
- Предусмотрена возможность подключения к турникету:
 - устройства, подающего команду аварийной разблокировки *Fire Alarm* (например, от пожарной сигнализации).
 - ДКЗП и сирены.
 - выносных индикаторов.
- В турникете предусмотрено два режима управления – импульсный и потенциальный.
- Механизм доворота обеспечивает автоматический доворот преграждающих планок до исходного положения после каждого прохода.
- Демпфирующее устройство обеспечивает плавную бесшумную работу турникета.
- В турникете установлены оптические датчики поворота преграждающих планок, позволяющие корректно фиксировать факт прохода.
- На турникет подается безопасное для человека напряжение питания – не более 14 В (при наличии выносных индикаторов – не более 42 В).
- Турникет имеет низкое энергопотребление – не более 8,5 Вт.
- Плата управления турникетом имеет гальваническую развязку выходов.

5.2 Устройство турникета

Общий вид турникета показан на рис. 2. Номера позиций в тексте настоящего Руководства по эксплуатации указаны в соответствии с рис. 2.

Турникет состоит из стойки турникета (1) с преграждающими планками (5) и ПДУ (10) с кабелем (11). Стойка турникета (1) выполнена в виде сварной металлической конструкции и крышки с блоком индикации (2). Внутри стойки турникета расположены плата CLB (Control Logic Board) и механизм доворота, состоящий из: устройства доворота (толкатель, пружины и ролик), механизма управления с оптическими датчиками поворота преграждающих планок и блокирующим устройством (шпонкой), а также замка механической разблокировки (15). Кроме того, на механизме доворота установлен поворотный механизм (4), в состав которого входят: демпфирующее устройство, кольцо контрольное и планшайба (3), в которую устанавливаются три преграждающие планки (5).

На передней панели крышки (2) расположен блок индикации. На нем расположены индикаторы направления разрешенного прохода (зеленые стрелки) и индикатор запрета прохода (красный крест).



Рисунок 3. Блок индикации турникета

ПДУ / устройство РУ / контроллер СКУД (10) и источник питания турникета (8) подключаются к плате CLB кабелями (9) и (11) в соответствии со схемой электрической соединений (см. рис. 12).

ПДУ выполнен в виде небольшого настольного прибора в корпусе из ударопрочного АБС пластика и предназначен для задания и индикации режимов работы при ручном управлении турникетом. Общий вид ПДУ показан на рис. 4.

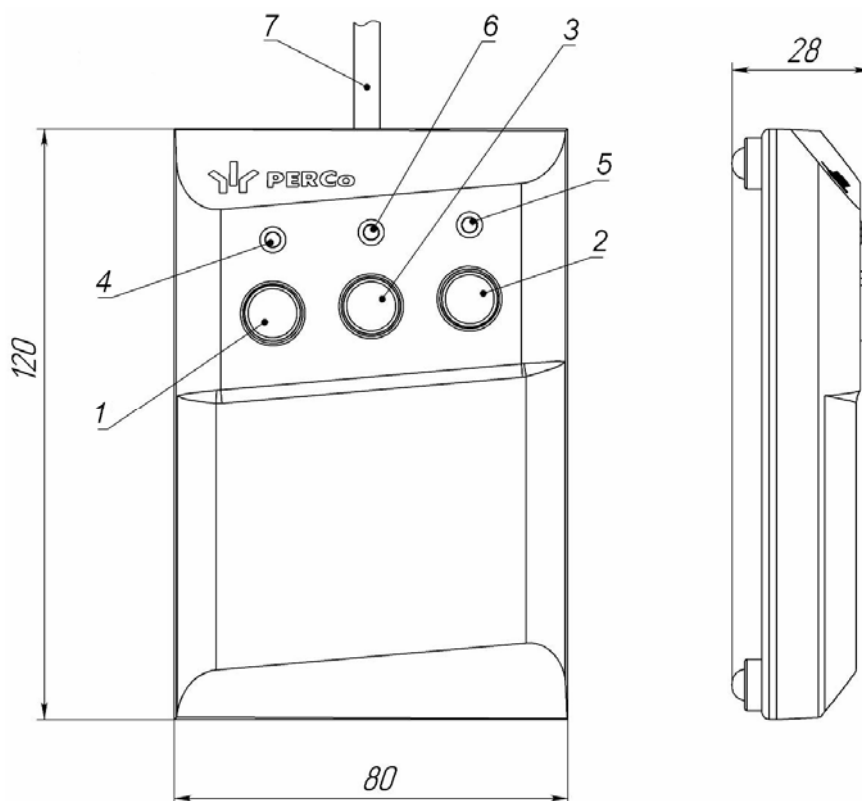


Рисунок 4. Общий вид и габаритные размеры ПДУ

- 1, 2, 3 – кнопки **LEFT, RIGHT, STOP** для задания режимов работы;
- 4, 5, – зеленые индикаторы «Left», «Right»;
- 6 – красный индикатор «Stop», 7 – кабель ПДУ.

На лицевой панели корпуса ПДУ расположены три кнопки для задания режимов работы турникета. Над кнопками расположены индикаторы. Средняя кнопка (далее по тексту – кнопка **STOP**) предназначена для переключения турникета в режим «Запрет прохода». Левая и правая кнопки предназначены для разблокировки турникета в выбранном направлении.

ПДУ подключается к плате CLB гибким многожильным кабелем (11) через клеммную колодку **XT1.L** (см. рис. 5 и 12).

Изменить ориентацию ПДУ относительно установки турникета (если по месту установки турникет обращен к оператору не лицевой, а тыльной стороной) можно, поменяв местами провода от ПДУ, подключаемые на контакты *Unlock A* и *Unlock B*, а также *Led A* и *Led B* соответственно (см. рис. 5 и 12).

На плате CLB (см. рис. 5) расположены:

- **X1 (Control)** – разъем для подключения механизма управления (с помощью кабеля турникета подключается к разъему **X1** механизма управления);
- **XT1.L (In)** – клеммная колодка для подключения ПДУ / устройства РУ / входов для управления от контроллера СКУД, а также подключения устройства, подающего команду аварийной разблокировки;
- **XT1.H (Out)** – клеммная колодка для подключения сирены и выходов, информирующих контроллер СКУД о состоянии турникета;
- **XT2 (Detector)** – клеммная колодка для подключения ДКЗП;
- **XT3 (+12VDC)** – клеммная колодка для подключения источника питания турникета;
- **XT4 (Light A)** и **XT5 (Light B)** – клеммные колодки для подключения выносных индикаторов (открыто / закрыто, по одному для каждого направления);
- **J1** – разъем для выбора режима управления;
- **J2** – технологический разъем для программирования.

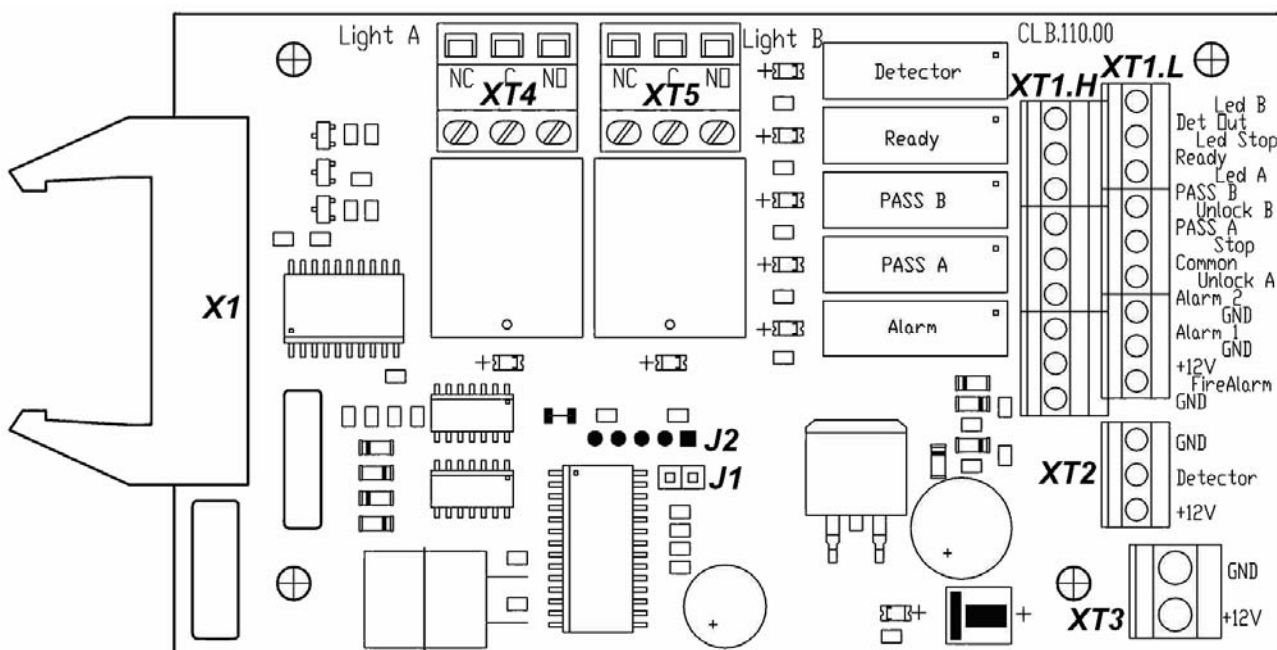


Рисунок 5. Внешний вид платы CLB

5.3 Устройства для управления турникетом

Управление турникетом может осуществляться с помощью следующих устройств: ПДУ; устройства РУ; контроллера СКУД.

Указанные устройства могут быть подключены к турникету: одно из устройств в отдельности; в любой комбинации друг с другом; все вместе (параллельно).



Примечание:

При параллельном подключении указанных устройств к турникету возможны случаи наложения сигналов управления от них друг на друга. В этом случае реакция турникета будет соответствовать реакции на образовавшуюся комбинацию входных сигналов (см. Приложения 1 и 2).

Подключение указанных устройств производится с помощью кабеля (11) к соответствующим клеммным колодкам **ХТ1.L** и **ХТ1.H** платы CLB в соответствии со схемой электрических соединений (см. рис. 5 и 12).

ПДУ подключается к контактам *GND*, *Unlock A*, *Stop*, *Unlock B*, *Led A*, *Led Stop* и *Led B* клеммной колодки **ХТ1.L**.

Устройство РУ подключается к контактам *GND*, *Unlock A*, *Stop* и *Unlock B* клеммной колодки **ХТ1.L**. Питание устройства РУ подключается к контакту *+12V* клеммной колодки **ХТ1.H**.

Выходы контроллера СКУД подключаются к контактам *GND*, *Unlock A*, *Stop* и *Unlock B* клеммной колодки **ХТ1.L**.

Входы контроллера СКУД подключаются к контактам *Common*, *PASS A*, *PASS B*, *Ready* и *Det Out* клеммной колодки **ХТ1.H**.

Обозначения установленных на плате CLB клеммных колодок и назначение их контактов показаны на рис. 5.

5.4 Входные и выходные сигналы при управлении турникетом и их параметры

Микроконтроллер, установленный на плате CLB, обрабатывает поступающие команды (отслеживает состояние контактов *Unlock A*, *Stop*, *Unlock B* и *Fire Alarm*), следит за сигналами от оптических датчиков поворота преграждающих планок и от ДКЗП (контакт *Detector*) и на их основании формирует команды на механизм управления и сигналы для внешних устройств: для индикации на ПДУ (*Led A*, *Led Stop* и *Led B*), о факте поворота планшайбы в соответствующем направлении (*PASS A* и *PASS B*), о готовности стойки выполнить очередную команду (*Ready*), выход тревоги (*Alarm*) и ретранслирует сигнал о текущем состоянии ДКЗП (*Det Out*).

Управление турникетом осуществляется подачей на контакты клеммной колодки **ХТ1.L** *Unlock A*, *Stop* и *Unlock B* сигнала низкого уровня относительно контакта *GND*, при этом управляющим элементом могут быть нормально разомкнутый контакт реле или схема с открытым коллекторным выходом.

Аварийная разблокировка турникета осуществляется снятием с контакта *Fire Alarm* сигнала низкого уровня относительно контакта *GND*, при этом управляющим элементом может быть нормально замкнутый контакт реле или схема с открытым коллекторным выходом (см. рис. 6 и 7).

**Примечание:**

Для создания сигнала высокого уровня на всех входных контактах (*Unlock A*, *Stop*, *Unlock B*, *Fire Alarm* и *Detector*) используются резисторы с сопротивлением 2 кОм, подключенные к шине питания + 5 В.

Управляющий элемент должен обеспечивать следующие характеристики сигналов:

управляющий элемент – контакт реле:

минимальный коммутируемый ток, мА не более 2

сопротивление замкнутого контакта (с учетом

сопротивления кабеля подключения), Ом не более 300

управляющий элемент – схема с открытым коллекторным выходом:

напряжение на замкнутом контакте (сигнал

низкого уровня, на входе платы CLB), В не более 0,8

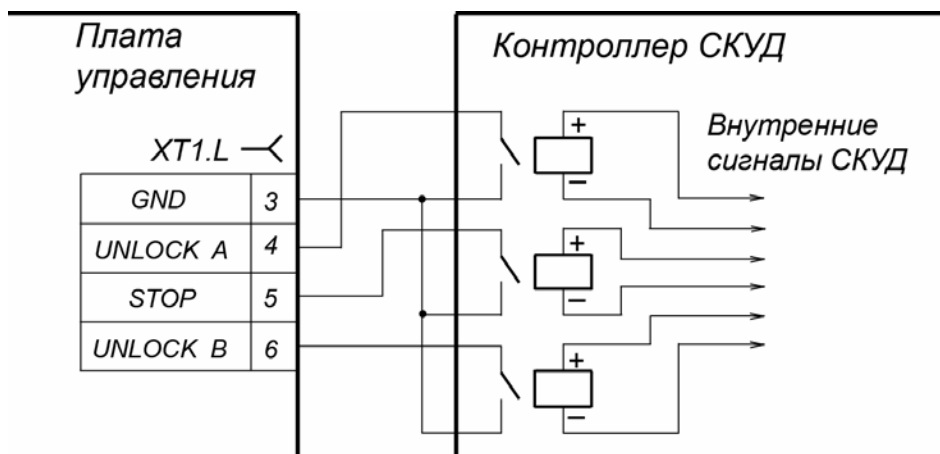


Рисунок 6. Управляющий элемент СКУД – нормально разомкнутый контакт реле

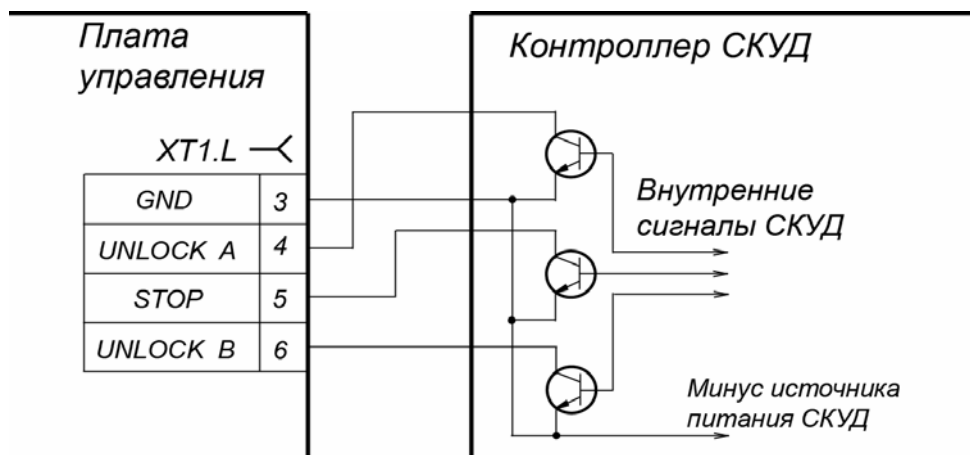


Рисунок 7. Управляющий элемент СКУД – схема с открытым коллекторным выходом

Реле **PASS A** (контакты *PASS A* и *Common*), **PASS B** (контакты *PASS B* и *Common*), **Ready** (контакты *Ready* и *Common*), **Detector** (контакты *Det Out* и *Common*) и **Alarm** (контакты *Alarm 1* и *Alarm 2*) имеют нормально-разомкнутые контакты. При этом общий для этих реле контакт *Common* не соединен с минусом источника питания турникета. В исходном (неактивном) состоянии при включенном питании контакты реле **PASS A**, **PASS B**, **Ready** и **Detector** замкнуты (на обмотку реле подано напряжение), а контакты реле **Alarm** разомкнуты (напряжение на обмотку реле не подано).

Факт срабатывания / отпускания реле **PASS A**, **PASS B**, **Ready**, **Detector** и **Alarm** можно определить по загоранию/гашению красных индикаторов, которые установлены вблизи указанных реле (см. рис. 5).

Выходные каскады для сигналов *PASS A*, *PASS B*, *Ready*, *Det Out* и *Alarm* – контакты реле (см. рис. 8) со следующими характеристиками сигналов:

максимальное коммутируемое напряжение постоянного тока, *V*.....42
 максимальный коммутируемый ток, *A* 0,25
 сопротивление замкнутого контакта, *Ом* не более 0,15

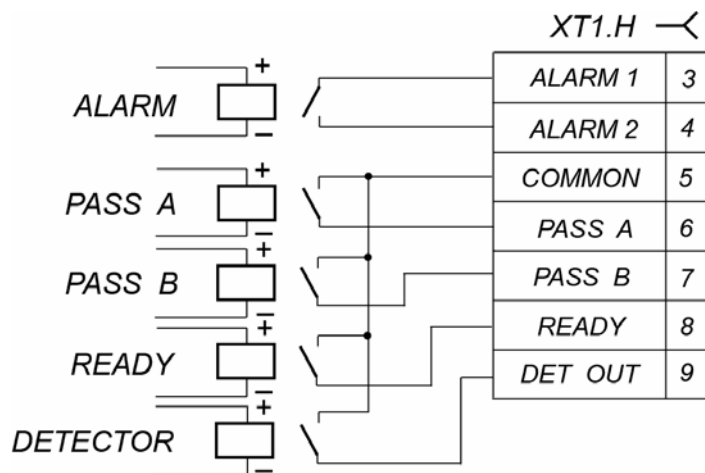


Рисунок 8. Выходные каскады для *PASS A*, *PASS B*, *Ready*, *Det Out* и *Alarm*

5.5 Режимы управления турникетом

Возможны два **режима управления** турникетом – **импульсный** и **потенциальный**. Данные режимы управления определяют возможные **режимы работы** турникета (см. табл. 3 и 4).

Режим управления определяется наличием переключки на разъеме **J1** (расположение разъема **J1** показано на рис. 5: переключка установлена – импульсный режим управления, переключка снята – потенциальный режим управления). При поставке переключка установлена.

В обоих указанных режимах управление турникетом происходит подачей управляющего сигнала на турникет. При этом в импульсном режиме управления время ожидания прохода равно 5 секундам и не зависит от длительности управляющего сигнала (импульса). В потенциальном режиме управления время ожидания прохода равно длительности управляющего сигнала.

Импульсный режим управления используется для управления турникетом с помощью ПДУ, устройства РУ и контроллера СКУД, выходы которых поддерживают импульсный режим управления.

Штатные входы управления: *Unlock A*, *Stop* и *Unlock B*.

Специальный вход управления: *Fire Alarm*.

Режимы работы турникета при данном режиме управления приведены в табл. 3. Алгоритм подачи управляющих сигналов при данном режиме управления приведен в Приложении 1.

Минимальная длительность входного сигнала, при которой возможно изменение режима работы турникета, должна быть 100 мс. Время ожидания прохода равно 5 секундам и не зависит от длительности входного сигнала.

Потенциальный режим управления используется для управления турникетом с помощью контроллера СКУД, выходы которого поддерживают потенциальный режим управления (например, замковый контроллер).

Штатные входы управления: *Unlock A* и *Unlock B*.

Специальные входы управления: *Stop* и *Fire Alarm*.

Режимы работы турникета при данном режиме управления приведены в табл. 4. Алгоритм подачи управляющих сигналов при данном режиме управления приведен в Приложении 2.

Минимальная длительность входного сигнала, при которой возможно изменение режима работы турникета, должна быть 100 мс. Время ожидания прохода равно длительности сигнала низкого уровня (если к моменту совершения прохода в разрешенном направлении на входе для данного направления присутствует сигнал низкого уровня, то турникет в данном направлении останется открытым).

При поступлении сигнала низкого уровня на вход *Stop* оба направления закрываются на все время его присутствия независимо от уровней сигналов на входах *Unlock A* и *Unlock B*. При снятии сигнала низкого уровня с входа *Stop* направления переходят в режим согласно уровням сигналов на входах *Unlock A* и *Unlock B*.

Работа турникета по специальному входу управления *Fire Alarm* описана в разд. 5.9.

5.6 Управление турникетом с помощью ПДУ

При нажатии кнопок на ПДУ (кнопка **STOP** и две кнопки, соответствующие направлениям прохода) происходит замыкание соответствующего контакта *Unlock A*, *Stop* и *Unlock B* с контактом *GND* (т.е. формирование сигнала низкого уровня относительно контакта *GND*).

Логика работы турникета при однократном проходе в направлении А(В) при импульсном режиме управления:

- При нажатии на ПДУ кнопки, соответствующей разрешению прохода в направлении А(В), происходит замыкание контакта *Unlock A(B)* с контактом *GND* (т.е. формирование сигнала низкого уровня на контакте *Unlock A(B)* относительно контакта *GND*).
- Микроконтроллер, установленный на плате CLB, обрабатывает поступившую команду и формирует команду на механизм управления, который открывает проход в направлении А(В) (поднимает верхний (нижний) край шпонки).
- Микроконтроллер следит за состоянием оптических датчиков поворота преграждающих планок, которые при повороте преграждающих планок активизируются/нормализуются в определенной последовательности, и отсчитывает время, прошедшее с момента нажатия на ПДУ кнопки соответствующей разрешению прохода в направлении А(В).
- При повороте преграждающих планок на 67° микроконтроллер формирует сигнал *PASS A(B)* (происходит размыкание контактов *PASS A(B)* и *Common*).
- После поворота преграждающих планок на 67°, либо по истечении 5 секунд с момента нажатия на ПДУ кнопки, соответствующей разрешению прохода в направлении А(В), микроконтроллер формирует команду на механизм управления, который закрывает проход в направлении А(В) (опускает верхний (нижний) край шпонки).
- При возвращении преграждающих планок к исходному положению (поворот преграждающих планок на 112°) микроконтроллер снимает сигнал *PASS A(B)* (происходит замыкание контактов *PASS A(B)* и *Common*).

Отличие для режима «Свободный проход»: при подаче команды блокировки турникета не происходит и проход в данном направлении остается открытым.

5.7 Управление турникетом с помощью устройства РУ

Управление турникетом с помощью устройства РУ аналогично управлению от ПДУ.

Кнопки на брелоке устройства РУ выполняют те же функции, что и на ПДУ.

Инструкция по подключению и работе устройства РУ прилагается в комплекте с этим устройством.

5.8 Управление турникетом с помощью контроллера СКУД

При импульсном режиме управления управление турникетом с помощью контроллера СКУД аналогично управлению от ПДУ.

При потенциальном режиме управления принцип управления турникетом с помощью контроллера СКУД аналогичен принципу управления при помощи ПДУ и заключается в формировании на контактах *Unlock A*, *Stop* и *Unlock B* сигнала низкого уровня относительно контакта *GND*.

Отличие логики работы от описанной в разд. 5.6. При потенциальном режиме управления: команда на закрытие прохода, формируется *только* по факту отпускания на ПДУ кнопки, соответствующей разрешению прохода А(В). Поэтому для организации однократных проходов при потенциальном режиме управления рекомендуется снимать управляющий сигнал низкого уровня по началу сигнала *PASS* соответствующего направления.

Проход через турникет в направлении А(В) фиксируется по состоянию выходных контактов *PASS A(B)* и *Common*.

5.9 Дополнительные устройства, подключаемые к турникету

Дополнительно к турникету могут быть подключены:

- ДКЗП и сирена;
- устройство, подающее команду аварийной разблокировки (*Fire Alarm*);
- выносные индикаторы.

Подключение ДКЗП производится к клеммной колодке **ХТ2**, а сирены – к клеммной колодке **ХТ1.Н** платы CLB согласно схеме электрических соединений (рис. 5 и 12). ДКЗП должен иметь нормально-замкнутые контакты.



Внимание!

Установка ДКЗП непосредственно на стойке турникета производится только на предприятии-изготовителе.

Если при заблокированном турникете (в режиме «Запрет прохода», либо в режиме «Оба направления закрыты», табл. 3 и 4) приходит сигнал от ДКЗП, то формируется сигнал *Alarm*, который снимается по истечении 5 секунд, либо по факту исполнения любой поступившей команды. Сигнал от ДКЗП игнорируется на время санкционированной разблокировки турникета (в любом одном или обоих направлениях).

Если в течение 3 секунд после перехода турникета в режим «Запрет прохода» или «Оба направления закрыты» поступает сигнал от ДКЗП, то он также игнорируется.

На контакты *Det Out* и *Common* клеммной колодки **ХТ1.Н** платы CLB (рис. 5) всегда транслируется сигнал о текущем состоянии ДКЗП.

Подключение устройства, подающего команду аварийной разблокировки, производится к клеммной колодке **XT1.L** платы CLB согласно схеме электрических соединений (см. рис. 5 и 12). Если вход *Fire Alarm* не используется, то необходимо установить перемычку между контактами *Fire Alarm* и *GND*. При поставке данная перемычка установлена.

Работа турникета по командам устройства, подающего команду аварийной разблокировки:

- При импульсном режиме управления – при снятии сигнала низкого уровня с входа *Fire Alarm* оба направления открываются на все время его отсутствия. Другие команды управления турникетом при этом игнорируются. При появлении сигнала низкого уровня на входе *Fire Alarm* турникет переходит в режим «Запрет прохода».
- При потенциальном режиме управления – при снятии сигнала низкого уровня с входа *Fire Alarm* оба направления открываются на все время его отсутствия. Другие команды управления турникетом при этом игнорируются. При появлении сигнала низкого уровня на входе *Fire Alarm* направления переходят в режим согласно уровням сигналов на входах *Unlock A*, *Unlock B* и *Stop*.

Выносные индикаторы подключаются на клеммные колодки **XT4 (Light A)** и **XT5 (Light B)**. При этом реле **Light A (Light B)** активизировано (на его обмотку подано напряжение), когда горит соответствующая данному направлению прохода зеленая стрелка на блоке индикации, и нормализовано (на его обмотку напряжение не подано), когда соответствующая данному направлению прохода зеленая стрелка на блоке индикации не горит. Факт срабатывания / отпускания реле **Light A** и **Light B** можно определить по загоранию / гашению красных индикаторов, которые установлены вблизи указанных реле (см. рис. 5). Выходные каскады для сигналов *Light A* и *Light B* – перекидные контакты реле (см. рис. 9) со следующими характеристиками сигналов:

максимальное коммутируемое напряжение постоянного тока, *V*.....30;
 максимальное коммутируемое напряжение переменного тока, *V*.....42;
 максимальный коммутируемый постоянный/переменный ток, *A*.....3;
 сопротивление замкнутого контакта, *Ом* не более 0,15.

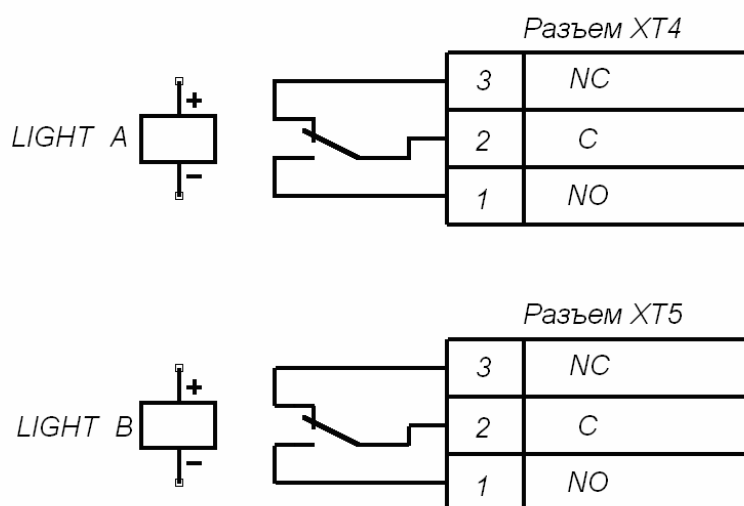


Рисунок 9. Выходные каскады для Light A и Light B

5.10 Механическая разблокировка турникета

Функция механической разблокировки турникета предназначена для разблокировки турникета в аварийном режиме, например, при выходе из строя подключенного источника питания.

Для осуществления механической разблокировки турникета необходимо вставить ключ (14) в замок механической разблокировки (15), повернуть его на угол 90° по часовой стрелке и извлечь ключ из замка. После этого преграждающие планки турникета можно будет свободно поворачивать в обе стороны.

Для выключения функции аварийной разблокировки турникета необходимо, чтобы одна из планок заняла исходное положение (преграждающее проход), после чего повернуть ключ (14) механического замка (15) против часовой стрелки и извлечь его из замка.

5.11 Нештатные ситуации в работе турникета и реакция на них

Турникет дает возможность получения информации о возникновении следующих нештатных ситуаций в его работе:

- несанкционированный проход;
- задержка в момент прохода длительностью более 30 с;
- выход из строя одного или обоих оптических датчиков поворота преграждающих планок.

В каждом из указанных случаев происходит формирование специального сигнала *Ready*.

В случае несанкционированного прохода через турникет сигнал *Ready* формируется следующим образом. При повороте преграждающих планок на 8° срабатывает один из оптических датчиков поворота преграждающих планок (рис. 14) и размыкаются выходные контакты *Ready* и *Common* (начало сигнала). При возвращении преграждающих планок в исходное положение происходит нормализация обоих указанных оптических датчиков и замыкание выходных контактов *Ready* и *Common* (окончание сигнала).

В случае задержки в момент санкционированного прохода длительностью более 30 с сигнал *Ready* формируется следующим образом. Если в течение 30 секунд с момента начала прохода, который определяется поворотом преграждающих планок на угол не менее 8° (т.е. активизацией одного из оптических датчиков), не происходит возврат преграждающих планок в исходное положение, выходные контакты *Ready* и *Common* размыкаются (начало сигнала). При возвращении преграждающих планок в исходное положение происходит нормализация обоих указанных оптических датчиков и замыкание выходных контактов *Ready* и *Common* (окончание сигнала).

В случае выхода из строя одного или обоих оптических датчиков поворота преграждающих планок происходит размыкание выходных контактов *Ready* и *Common* (начало сигнала *Ready*). После устранения неисправности восстанавливается исходное замкнутое состояние контактов *Ready* и *Common*.

6 МАРКИРОВКА И УПАКОВКА

Турникет имеет маркировку в виде этикетки, расположенной внутри на боковой стенке стойки турникета. На этикетку нанесены: товарный знак и контактные данные предприятия изготовителя, серийный номер, год и месяц изготовления, напряжение питания и потребляемая мощность турникета.

Для доступа к этикетке необходимо снять крышку с блоком индикации (2). При снятии крышки придерживайтесь следующей последовательности действий:

1. Отверните болт крепления крышки к стойке турникета с помощью торцового ключа S10. Болт находится на наклонной поверхности стойки рядом с замком механической разблокировки (15), ниже планшайбы (3).
2. Выньте болт из отверстия стойки. Аккуратно, чтобы не повредить внутреннюю проводку, приподнимите крышку за заднюю кромку и, поворачивая ее в направлении блока индикации, выведите из зацепов.
3. Отключите разъем кабеля, соединяющего крышку с корпусом стойки.
4. Снимите крышку и положите ее на ровную устойчивую поверхность.

Турникет в комплекте (см. разд. 4.1) упакован в транспортную тару, предохраняющую его от повреждений во время транспортировки и хранения.

Габаритные размеры тары (длина × ширина × высота), см 114×32×32
 Масса (брутто), кг не более 35

7 ТРЕБОВАНИЯ БЕЗОПАСНОСТИ

7.1 Безопасность при монтаже

Монтаж турникета должен проводиться лицами, полностью изучившими данное руководство и прошедшими инструктаж по технике безопасности, с соблюдением общих правил выполнения электротехнических и монтажных работ.



Внимание!

- Все работы по монтажу производите только при выключенном и отключенном от сети источнике питания.
- При монтаже используйте только исправные инструменты.
- Прокладку кабелей производите с соблюдением правил эксплуатации электротехнических установок.
- Перед первым включением турникета убедитесь в том, что его монтаж и все подключения выполнены правильно.

Монтаж источника питания следует проводить с соблюдением мер безопасности, приведенных в его эксплуатационной документации.

7.2 Безопасность при эксплуатации

При эксплуатации турникета необходимо соблюдать общие правила безопасности при использовании электрических установок.



Запрещается!

- Эксплуатировать турникет в условиях, не соответствующих требованиям разд. 2.
- Эксплуатировать турникет при напряжении источника питания, отличающемся от указанного в разд. 3.

Источник питания следует эксплуатировать с соблюдением мер безопасности. При эксплуатации турникета соблюдайте общие правила электробезопасности при использовании электрических приборов.

8 МОНТАЖ ТУРНИКЕТА

При монтаже турникета соблюдайте меры безопасности, указанные в разд. 7.1.

8.1 Особенности монтажа

Монтаж турникета является ответственной операцией, от которой в значительной степени зависит работоспособность и срок службы изделия. Монтаж должен выполняться силами не менее двух человек, имеющих квалификации монтажника и электрика не ниже 3-го разряда. До начала монтажных работ рекомендуется внимательно изучить данный раздел и в дальнейшем следовать изложенным в нем инструкциям.

Рекомендации по подготовке установочной поверхности:

Стойку турникета необходимо устанавливать на прочные и ровные бетонные (не ниже марки 400), каменные и т.п. основания, имеющие толщину не менее 150 мм.

Установочную поверхность необходимо выровнять так, чтобы точки крепления стойки турникета лежали в одной горизонтальной плоскости (контролировать с помощью уровня).

При установке стойки турникета на менее прочное основание необходимо применять закладные фундаментные элементы, размером на менее 300×300×300 мм. Также возможно применение рамного основания.

Рекомендации по организации зоны прохода:

Турникет снабжен механизмом доворота преграждающих планок. При повороте планок на угол более 60° происходит доворот преграждающей планки в направлении прохода (при этом возврат планок в исходное положение невозможен, происходит блокировка обратного прохода). При повороте преграждающих планок на угол менее 60° происходит возврат планок в исходное положение.

Также при работе турникета под управлением контроллера СКУД для регистрации события прохода необходимо осуществить поворот преграждающих планок на угол не менее 70°.

Для обеспечения требуемого угла поворота при установке турникета следуйте рекомендациям, приведенным на рис. 10.

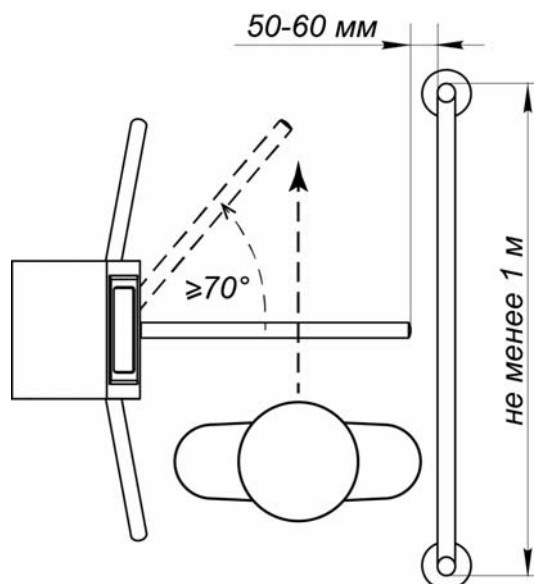


Рисунок 10. Рекомендации по организации зоны прохода

При организации точки прохода на проходной также необходимо предусмотреть дополнительный аварийный выход. Таким выходом может служить, например, поворотная секция ограждения **PERCo-BH02** «Антипаника» (см. разд. 9.4).

8.2 Инструменты и оборудование, необходимые для монтажа

- электроперфоратор мощностью 1,2÷1,5 кВт;
- сверло твердосплавное Ø16 мм под анкеры;
- штроборез для выполнения кабельного канала;
- отвертка с прямым шлицем №2;
- отвертка с крестообразным шлицем;
- ключи гаечные торцовые S10, S13, S17;
- уровень;
- рулетка 2 м;
- жесткая проволока длиной 1,5 м (для протягивания кабелей).
- штангенциркуль ШЦ-II-300.



Примечание:

Допускается применение другого проверочного оборудования и мерительного инструмента, обеспечивающих требуемые параметры и точность измерений.

8.3 Длины кабелей

Кабели, применяемые при монтаже, указаны в табл. 1.

Таблица 1. Кабели, применяемые при монтаже

№	Подключаемое оборудование	Макс. длина кабеля, м	Тип кабеля	Сечение, мм ² , не менее	Пример кабеля
1	ИП	10	Двужильный	0,2	AWG 24; ШВВП 2×0,2 двухцветный
		25	Двужильный	0,75	AWG 18; ШВВП 2×0,75 двухцветный
		50	Двужильный	1,5	AWG 16; ШВВП 2×1,5 двухцветный
2	- Устройство <i>Fire Alarm</i> - Дополнительное оборудование, подключаемое к входам или выходам платы управления	30	Двужильный	0,2	RAMCRO SS22AF-T 2×0,22 CQR-2
3	ПДУ	40	Восьмижильный	0,2	CQR CABS8 8×0,22с
4	Контроллер СКУД	30	Шестижильный	0,2	CQR CABS6 6×0,22с

8.4 Порядок монтажа



Внимание!

Предприятие-изготовитель не несет ответственности за ущерб, нанесенный в результате неправильного монтажа, и отклоняет любые претензии, если монтаж выполнен не в соответствии с указаниями, приводимыми в настоящем Руководстве по эксплуатации.

Схема подключения турникета приведена на рис. 12. Расположение клеммных колодок на плате управления указано на рис. 5. Используемые при монтаже кабели указаны и их максимальная длина указаны в разд. 8.3. Рекомендации по подготовке установочной поверхности и организации зоны прохода приведены в разд. 8.1. При монтаже турникета придерживайтесь следующей последовательности действий:

1. Распакуйте турникет, проверьте комплектность согласно разд. 4.1.
2. Подготовьте в полу отверстия под гильзы анкеров (12) для крепления стойки турникета (см. рис. 11) и кабельные каналы согласно планировке проходной. При необходимости прокладки кабелей под поверхностью пола подготовьте в полу кабельный канал, подходящий к отверстиям для ввода этих кабелей в стойку турникета (вариант 1 или 2 на рис. 11).



Примечание:

Материал, форма сечения, размеры, вариант прокладки (поверхностный, заглубленный, комбинированный), расположение на пропускном пункте и другие характеристики кабель-каналов **определяются потребителем**, исходя из особенностей пропускного пункта, планировки оборудования и прочих эксплуатационных факторов.

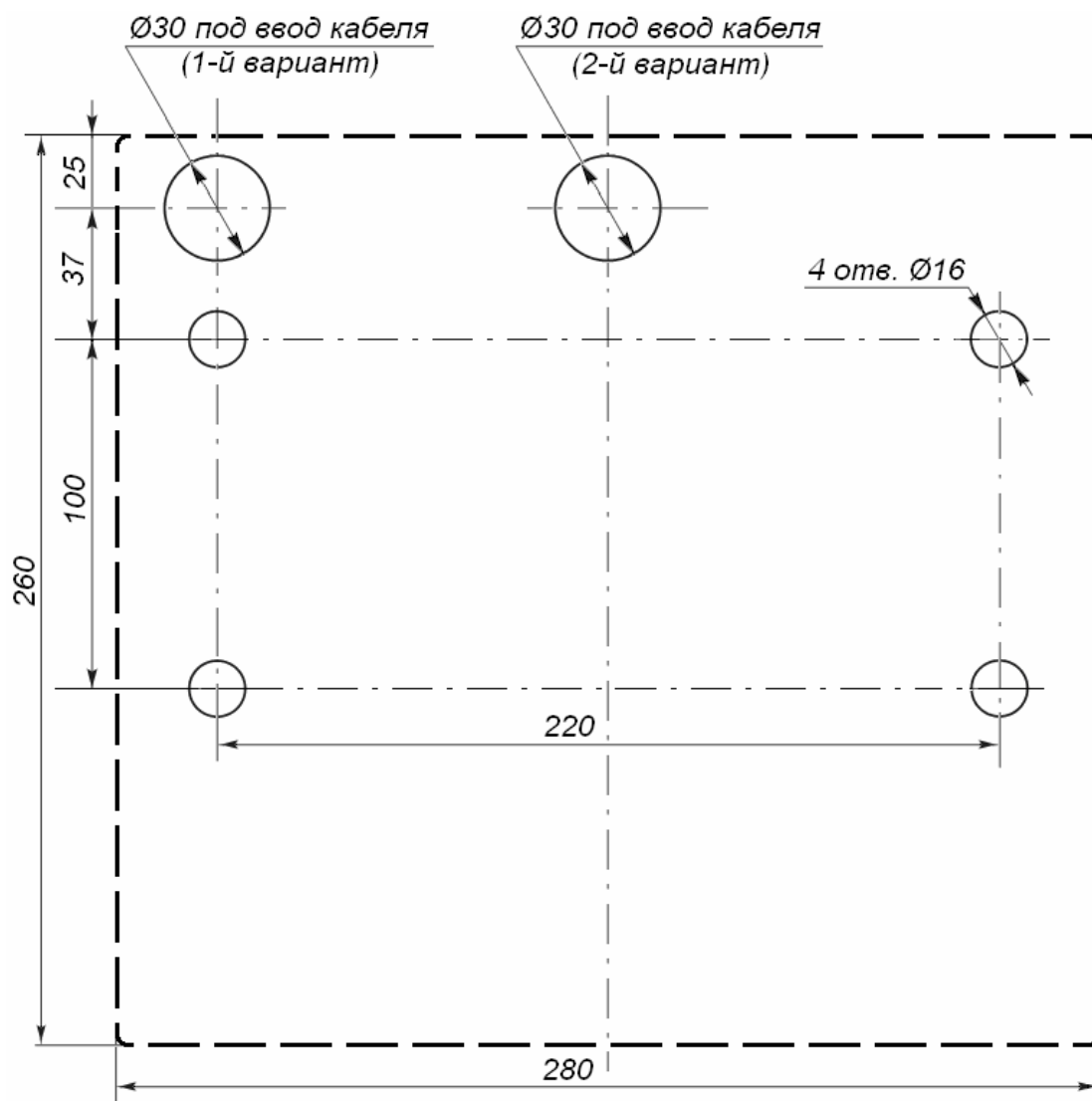


Рисунок 11. Разметка отверстий в полу под крепление стойки турникета и отверстия для ввода кабелей

3. Установите гильзы анкеров в выполненные отверстия так, чтобы они не выступали над поверхностью пола. Установите стойку турникета на гильзы анкеров и закрепите ее болтами М10. При установке контролируйте вертикальность положения стойки с помощью уровня

**Внимание!**

Установку и крепление стойки турникета производите после прокладки всех кабелей в кабельном канале и внутри стойки турникета. При этом до закрепления турникета будьте особенно внимательны и аккуратны, предохраняйте турникет от падения.

4. Установите источник питания турникета (8) на отведенное для него место в соответствии с инструкцией, приведенной в эксплуатационной документации на этот источник питания.
5. Подключите кабель питания (9) от источника питания турникета (8) к клеммной колодке **ХТЗ** на плате управления. Подключите кабель ПДУ (11) к клеммной колодке **ХТ1.L** на плате управления. Подключите при необходимости кабели от других устройств к соответствующим клеммным колодкам платы управления (см. рис. 5 и 12).
6. Снимите крышку турникета с блоком индикации (2). Для этого:
 - отверните болт крепления крышки к стойке турникета с помощью торцового ключа S10. Болт находится на наклонной поверхности стойки рядом с замком механической разблокировки (15), ниже планшайбы (3);
 - выньте болт из отверстия стойки;
 - аккуратно, чтобы не повредить внутреннюю проводку, приподнимите крышку за заднюю кромку и, поворачивая ее в направлении блока индикации, выведите из зацепов;
 - отключите разъем кабеля блока индикации крышки турникета от разъема механизма управления;
 - снимите крышку и положите на ровную устойчивую поверхность.
7. Если необходимо перевести турникет в потенциальный режим управления, то снимите перемычку с разъема **J1** на плате управления.
8. Проверьте правильность и надежность всех электрических соединений.
9. Стяжками неоткрывающимися из комплекта поставки закрепите все подключенные кабели через специальные отверстия на горизонтальной полке кронштейна.
10. Подключите разъем кабеля, соединяющего блок индикации крышки турникета с платой в стойке. Установите крышку с блоком индикации в порядке, обратном снятию. Правильная установка крышки не требует применения больших физических усилий. Зафиксируйте крышку установочным винтом.
11. Установите в рабочее положение преграждающие планки. Для этого:
 - снимите с планшайбы (3) крышку, отвернув винт;
 - на преграждающей планке (5) отверните болт (6);
 - установите преграждающую планку в соответствующее посадочное место на планшайбе;
 - под головку болта установите пружинную шайбу и зафиксируйте преграждающую планку болтом, затяжка болтов должна обеспечивать надежную фиксацию преграждающей планки (без люфта);
 - повторите операции для установки остальных преграждающих планок;

- установите на планшайбу (3) крышку, закрепив ее винтом.

12. Проведите пробное включение турникета согласно требованиям разд. 9.1.

13. Проверьте работу ДКЗП и сирены (при наличии их в комплекте поставки). При срабатывании ДКЗП зазвучит непрерывный звуковой сигнал сирены. Снятие этого звукового сигнала осуществляется либо по времени ($5 \pm 0,5$ с), либо по нажатию любой кнопки на ПДУ.

14. Установите заглушки (13) из комплекта поставки.

После завершения монтажа произведите включение и проверку работоспособности турникет готов к работе.

8.5 Схема электрическая соединений

Таблица 2. Перечень элементов схемы электрических соединений (рис. 12)

Обозначение	Наименование	К-во, шт.
A1*, A2*	Выносные индикаторы для направлений А и В	2
A3*	Источник питания выносных индикаторов	1
A4*	Сирена DC 12V	1
A5*	Источник питания турникета DC 12V, 1A	1
A6	Плата управления CLB-110	1
A7	Механизм управления	1
A8	Плата индикации	1
A9*	Устройство, подающее команду аварийной разблокировки (<i>Fire Alarm</i>)	1
A10*	ДКЗП	1
A11	ПДУ	1
A12*	Устройство РУ	1
A13*	Контроллер СКУД	1
1	Кабель турникета TTR-04.900.00	1
2	Перемычка проводом, устанавливается при отсутствии устройства <i>Fire Alarm</i> (A9). Установлена при поставке	1

* Поставляются по специальному заказу

9 ЭКСПЛУАТАЦИЯ ТУРНИКЕТА

При эксплуатации турникета соблюдайте меры безопасности, указанные в разд. 7.2.



Запрещается:

- Перемещать через зону прохода предметы, превышающие ширину проема прохода.
- Производить рывки и удары по составным частям турникета.
- Разбирать и регулировать узлы, обеспечивающие работу турникета.
- Использовать при чистке турникета вещества, способные вызвать механические повреждения поверхностей и коррозию деталей.

9.1 Включение турникета

Убедитесь в правильности всех подключений и исправности сетевого кабеля источника питания турникета (см. п. 8.4).

Подключите сетевой кабель (7) источника питания турникета (8) к розетке сети с напряжением и частотой, указанными в паспорте на этот источник питания.

Включите источник питания турникета. На блоке индикации загорится красный крест. На ПДУ (5) загорится индикатор, расположенный над кнопкой **STOP**.

Турникет готов к работе.

9.2 Команды управления турникетом при импульсном режиме

После включения источника питания турникета, исходное состояние турникета – закрытое (при закрытом ключом (14) замке механической разблокировки (15)).

Порядок подачи команд управления турникетом и их индикация осуществляется в соответствии с табл. 3. При этом направления прохода независимы друг от друга, т.е. подача команды для одного направления прохода не влияет на состояние другого направления.

Обозначения кнопок и световых индикаторов ПДУ показаны на рис. 4. При этом:

- после команды «*Однократный проход в заданном направлении*» могут быть поданы команда «*Свободный проход*» для этого же направления или команда «*Запрет прохода*»;
- после команды «*Свободный проход в заданном направлении*» может быть подана только команда «*Запрет прохода*»;
- после подачи команды «*Однократный проход в заданном направлении*» турникет автоматически блокируется по завершению прохода в данном направлении или по истечении 5 секунд, если проход не выполнен;
- по команде «*Однократный проход в обоих направлениях*» после совершения прохода в одном из направлений возобновляется отсчет времени ожидания прохода 5 секунд для другого направления.



Примечание:

Нажатие кнопки на ПДУ соответствует подаче на соответствующие контакты клеммной колодки **XT1.L** (*Unlock A*, *Unlock B* и *Stop*) сигнала низкого уровня относительно контакта *GND*.

Таблица 3. Импульсный режим управления (перемычка J1 установлена)

Команда	Действия оператора на ПДУ	Индикация		Состояние турникета
		ПДУ	на стойке	
«Запрет прохода»	Нажмите кнопку STOP	Горит красный индикатор «Stop»	Горит красный крест	Турникет заблокирован для обоих направлений
«Однократный проход в заданном направлении»	Нажмите кнопку: LEFT (RIGHT)	Горит зеленый индикатор заданного направления «Left» («Right»)	Горит зеленая стрелка для заданного направления. После прохода зеленая стрелка гаснет и загорается красный крест	Турникет разблокируется для однократного прохода в заданном направлении. В другом направлении турникет остается заблокированным
«Однократный проход в обоих направлениях»	Нажмите одновременно две кнопки LEFT и RIGHT	Одновременно горят два зеленых индикатора «Left» и «Right»	Горят обе зеленые стрелки. После каждого прохода для этого направления гаснет зеленая стрелка. После второго прохода загорается красный крест	Турникет разблокируется для последовательного однократного прохода в обоих направлениях вне зависимости от порядка прохода через турникет.
«Свободный проход в заданном направлении»	Нажмите одновременно две кнопки: STOP и LEFT (RIGHT)	Горит зеленый индикатор заданного направления «Left» («Right»)	Горит зеленая стрелка для заданного направления	Турникет разблокирован для свободного прохода в выбранном направлении. В другом направлении турникет остается заблокированным
«Свободный проход в одном направлении и однократный проход в другом»	Установите для одного из направлений режим «Свободный проход в заданном направлении», а для другого «Однократный проход в заданном направлении»	Одновременно горят два зеленых индикатора «Left» и «Right»	Горят зеленые стрелки для обоих направлений. После прохода в направлении, заданном для однократного прохода, для него зеленая стрелка гаснет.	Турникет разблокирован для свободного прохода в выбранном направлении. В другом направлении турникет разблокируется для однократного прохода
«Свободный проход»	Нажмите одновременно все три кнопки: LEFT , STOP и RIGHT	Одновременно горят два зеленых индикатора «Left» и «Right»	Горят обе зеленые стрелки	Турникет разблокирован для свободного прохода в обоих направлениях

9.3 Команды управления турникетом при потенциальном режиме

Задание режимов работы турникета с ПДУ и их индикация осуществляется в соответствии с табл. 4. При этом направления прохода независимы друг от друга, т.е. задание режима прохода в одном направлении не изменяет заданный режим прохода в другом направлении.

Таблица 4. Потенциальный режим управления (перемычка с разъема J1 снята)

Команда	Управляющий сигнал	Индикация		Состояние турникета
		ПДУ	на стойке	
«Оба направления закрыты»	Высокий уровень на контактах <i>Unlock A</i> и <i>Unlock B</i> или низкий уровень на контакте <i>Stop</i>	Горит красный индикатор « <i>Stop</i> »	Горит красный крест	Турникет заблокирован для обоих направлений
«Направление открыто»	Низкий уровень на контакте заданного направления, высокий уровень на остальных контактах.	Горит зеленый индикатор заданного направления « <i>Left</i> » (« <i>Right</i> »)	Горит зеленая стрелка для заданного направления	Турникет разблокирован в заданном направлении
«Оба направления открыты»	Низкий уровень на контактах, <i>Unlock A</i> и <i>Unlock B</i> , высокий уровень на контакте <i>Stop</i>	Одновременно горят два зеленых индикатора « <i>Left</i> » и « <i>Right</i> »	Горят зеленые стрелки для обоих направлений	Турникет разблокирован в обоих направлениях



Примечание:

Для выходов СКУД:

- высокий уровень – контакты выходного реле разомкнуты либо выходной транзистор закрыт;
- низкий уровень – контакты выходного реле замкнуты либо выходной транзистор открыт.

9.4 Действия в экстремальных ситуациях

Для экстренной эвакуации людей с территории предприятия в случае пожара, стихийных бедствий и других аварийных ситуаций необходимо предусмотреть аварийный выход. Таким выходом может служить, например, поворотная секция ограждения **PERCo-BH02** «Антипаника».

Для обеспечения свободного прохода через турникет предусмотрена механическая разблокировка турникета с помощью ключа. Порядок действий смотри в разд. 5.10.

Также предусмотрена возможность разблокировки турникета при подаче команды от устройства аварийной разблокировки *Fire Alarm*. Порядок работы описан в разд. 5.9.

Опционально турникет может комплектоваться преграждающими планками «Антипаника», которые позволяют в экстренных ситуациях быстро освободить проход без применения специальных ключей или инструментов. Конструкция этих планок позволяет быстро организовать свободный проход без применения специальных ключей или инструментов. Для этого необходимо потянуть преграждающую планку, перекрывающую зону прохода, в осевом направлении от стойки турникета, до высвобождения механизма поворота планки, и затем сложить планку, опустив ее вниз (см. рис. 13).

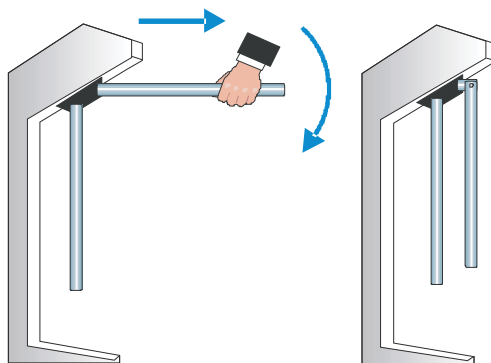


Рисунок 13. Использование преграждающих планок «Антипаника»

9.5 Возможные неисправности

Возможные неисправности, устранение которых производится потребителем, приведены в табл. 5.

Таблица 5. Возможные неисправности и способы их устранения

Неисправность	Вероятная причина	Способ устранения
При включении источника питания турникета турникет не работает, индикация на ПДУ и стойке турникета отсутствует	На плату CLB не подается напряжение питания	Отключить источник питания турникета от сети, снять крышку с блоком индикации. Проверить целостность кабеля питания, проверить надежность крепления кабеля питания в клеммной колодке XT3 платы CLB
Турникет не управляется в одном из направлений, индикация на ПДУ и стойке турникета присутствует	На плату CLB не подается сигнал управления в данном направлении	Отключить источник питания турникета от сети, снять крышку с блоком индикации. Проверить целостность кабеля от ПДУ / устройства РУ / контроллера СКУД, проверить надежность крепления кабеля от ПДУ / устройства РУ / контроллера СКУД в клеммных колодках XT1.L и XT1.H платы CLB

Если неисправность устранить не удалось, рекомендуем обратиться в ближайший сервисный центр компании PERCo. Список сервисных центров PERCo приведен в *Паспорте* на изделие.

10 ТЕХНИЧЕСКОЕ ОБСЛУЖИВАНИЕ

В процессе эксплуатации необходимо проводить техническое обслуживание турникета. Периодичность обслуживания – 1 раз в год или при возникновении неисправностей. Техническое обслуживание должен проводить квалифицированный механик.



Внимание!

Перед началом проведения технического обслуживания турникета выключите источник питания турникета и отключите его от сети питания.

При проведении планового технического обслуживания придерживайтесь следующей последовательности действий:

1. Снимите с турникета крышку с блоком индикации (2). Порядок снятия крышки описан в разд. 6.
2. Проведите визуальный осмотр устройства доворота (толкателя, пружин и ролика), оптических датчиков поворота преграждающих планок и демпфирующего устройства (см. рис. 14).
3. Удалите чистой ветошью, смоченной спирто-бензиновой смесью, возможное загрязнение с поверхности кольца контрольного, находящегося в зазоре оптических датчиков поворота преграждающих планок. Проконтролируйте, чтобы грязь не попала в рабочие зазоры обоих оптических датчиков поворота преграждающих планок.
4. Выполните смазку узлов трения устройства доворота смазкой ШРУС-4. Смазку производите в следующих точках (см. рис. 14):
 - четыре втулки на устройстве доворота (две на оси вращения толкателя и две на оси крепления пружин);
 - отверстия в деталях крепления пружин;
 - механизм секретности замка механической разблокировки (15) через замочную скважину;



Внимание!

Не допускайте попадания смазки на поверхность кольца контрольного и на ролик.

5. Проверьте надежность крепления кабелей в клеммных колодках платы управления и при необходимости подтяните отверткой винты крепления кабелей.
6. Подключите разъем кабеля блока индикации к разъему механизма управления и установите на место крышку с блоком индикации (2) в порядке, обратном снятию. Правильная установка крышки (2) не требует применения больших физических усилий.
7. Проверьте надежность крепления преграждающих планок (5) и при необходимости подтяните болты (6) для крепления преграждающих планок. Для этого:
 - снимите крышку на планшайбе (3), закрывающую доступ к болтам (6) для крепления преграждающих планок (5), отвернув винт крепления крышки;
 - подтяните болты (6) для крепления преграждающих планок (5);
 - установите крышку на планшайбу (3), закрепив ее винтом.
8. Проверьте надежность крепления стойки турникета к полу и, при необходимости, подтяните болты анкеров (12). Для этого:
 - выньте заглушки (13) из отверстий в основании стойки турникета;
 - подтяните болты анкеров (12);
 - установите на место заглушки (13).

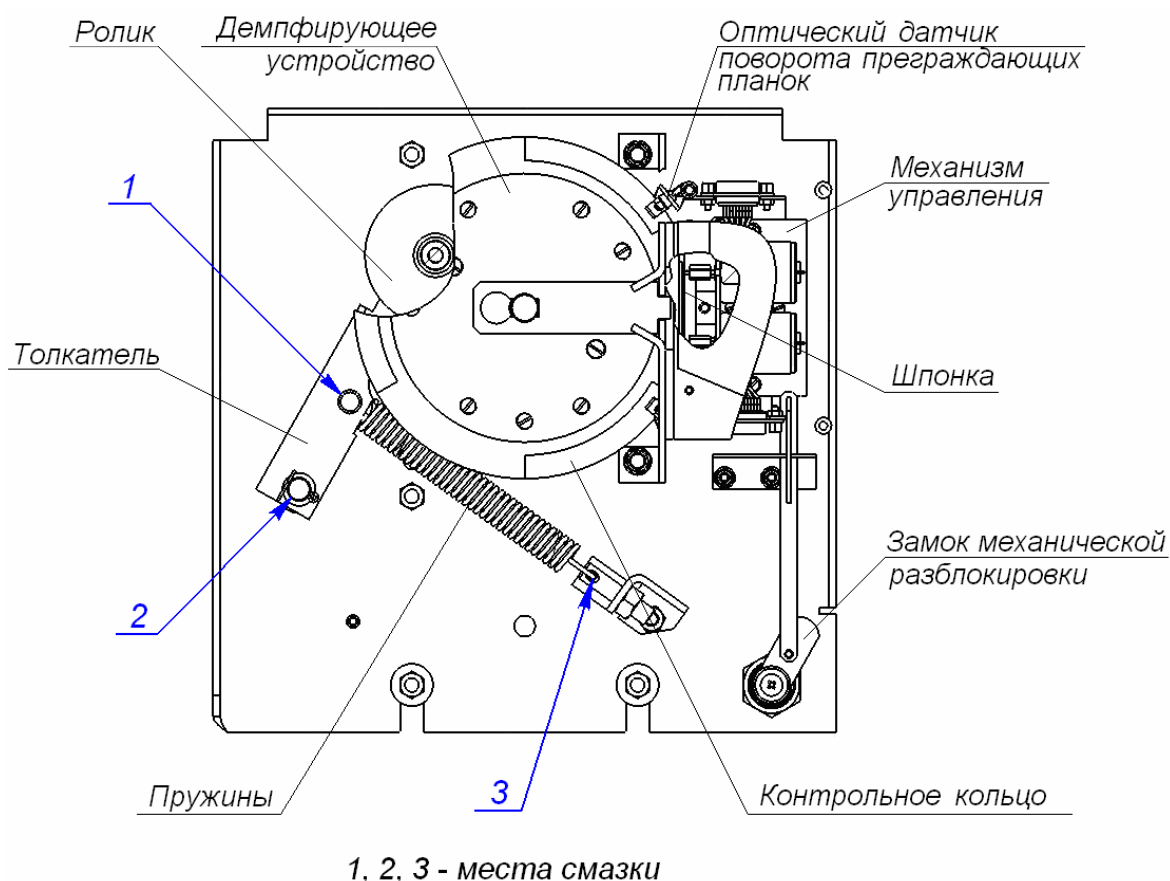


Рисунок 14. Расположение внутренних деталей и узлов стойки турникета (плата CLB условно не показана)

При обнаружении во время визуального осмотра каких-либо дефектов деталей и узлов рекомендуем обратиться за консультацией в ближайший сервисный центр PERCo (список сервисных центров PERCo приведен в *Паспорте* на изделие).

11 ТРАНСПОРТИРОВАНИЕ И ХРАНЕНИЕ

Турникет в оригинальной упаковке предприятия-изготовителя допускается транспортировать только в закрытом транспорте (железнодорожных вагонах, контейнерах, закрытых автомашинах, трюмах и т.д.), а также на самолетах.

При транспортировании и хранении допускается штабелировать ящики в 4 ряда.

Хранение турникета допускается в закрытых помещениях при температуре окружающего воздуха от -40°C до $+50^{\circ}\text{C}$ и значении относительной влажности воздуха до 80% при $+15^{\circ}\text{C}$.

После транспортирования или хранения турникета при отрицательных температурах или повышенной влажности воздуха турникет непосредственно перед вводом в эксплуатацию должен быть выдержан в упаковке не менее 24 часов в помещении при комнатной температуре.

ПРИЛОЖЕНИЯ

Приложение 1. Алгоритм подачи управляющих сигналов при импульсном режиме управления

Подачей на контакты клеммной колодки *XT1.L Unlock A*, *Stop* и *Unlock B* сигнала низкого уровня относительно контакта *GND* можно сформировать следующие команды (командой является активный фронт сигнала (переход сигнала из высокого уровня в низкий) на любом из контактов при наличии соответствующих уровней сигнала на других контактах):

Запрет прохода (закрыт для входа и выхода) – активный фронт на контакте *Stop* при высоком уровне на контактах *Unlock A* и *Unlock B*. По этой команде закрываются оба направления.

Однократный проход в направлении А (открыт для прохода одного человека в направлении А) – активный фронт на контакте *Unlock A* при высоком уровне на контактах *Stop*, *Unlock B*. По этой команде открывается направление А либо на 5 с, либо до совершения прохода в этом направлении, либо до команды «*Запрет прохода*», а направление В остается без изменений. Команда игнорируется, если в момент ее получения направление А находилось в состоянии «*Свободный проход*».

Однократный проход в направлении В (открыт для прохода одного человека в направлении В) – активный фронт на контакте *Unlock B* при высоком уровне на контактах *Stop*, *Unlock A*. По этой команде открывается направление В либо на 5 с, либо до совершения прохода в этом направлении, либо до команды «*Запрет прохода*», а направление А остается без изменений. Команда игнорируется, если в момент ее получения направление В находилось в состоянии «*Свободный проход*».

Однократный проход в обоих направлениях (открыт для прохода по одному человеку в каждом направлении) – активный фронт на контакте *Unlock A* при низком уровне на контакте *Unlock B* и высоком уровне на контакте *Stop*, или активный фронт на контакте *Unlock B* при низком уровне на контакте *Unlock A* и высоком уровне на контакте *Stop*. По этой команде открываются оба направления, каждое либо на 5 с, либо до совершения прохода в этом направлении, либо до команды «*Запрет прохода*». Команда игнорируется для того направления, которое в момент ее получения находилось в состоянии «*Свободный проход*».

Свободный проход в направлении А (открыт для свободного прохода в направлении А) – активный фронт на контакте *Unlock A* при низком уровне на контакте *Stop* и высоком уровне на контакте *Unlock B*, или активный фронт на контакте *Stop* при низком уровне на контакте *Unlock A* и высоком уровне на контакте *Unlock B*. По этой команде открывается направление А до команды «*Запрет прохода*», а направление В остается без изменений.

Свободный проход в направлении В (открыт для свободного прохода в направлении В) – активный фронт на контакте *Unlock B* при низком уровне на контакте *Stop* и высоком уровне на контакте *Unlock A*, или активный фронт на контакте *Stop* при низком уровне на контакте *Unlock B* и высоком уровне на контакте *Unlock A*. По этой команде открывается направление В до команды «*Запрет прохода*», а направление А остается без изменений.

Свободный проход (открыт для свободного прохода в двух направлениях) – активный фронт на контакте *Unlock A* при низком уровне на контактах *Unlock B*, *Stop*, или активный фронт на контакте *Unlock B* при низком уровне на контактах *Unlock A*, *Stop*, или активный фронт на контакте *Stop* при низком уровне на контактах *Unlock A*, *Unlock B*. По этой команде открываются оба направления до команды «Запрет прохода».



Примечание:

Для ПДУ:

Активный фронт – нажатие соответствующей кнопки на ПДУ.

Низкий уровень – соответствующая кнопка на ПДУ нажата.

Высокий уровень – соответствующая кнопка на ПДУ не нажата.

Приложение 2. Алгоритм подачи управляющих сигналов при потенциальном режиме управления

Оба направления закрыты (закрыт для входа и выхода) – высокий уровень на контактах *Unlock A*, *Unlock B* или низкий уровень на контакте *Stop*. По этой команде закрываются оба направления.

Направление А открыто (открыт для прохода в направлении А) – низкий уровень на контакте *Unlock A* при высоком уровне на контактах *Stop*, *Unlock B*. По этой команде открывается направление А до снятия сигнала низкого уровня с контакта А, либо до команды «Оба направления закрыты», а направление В остается без изменений.

Направление В открыто (открыт для прохода в направлении В) – низкий уровень на контакте *Unlock B* при высоком уровне на контактах *Stop*, *Unlock A*. По этой команде открывается направление В до снятия сигнала низкого уровня с контакта В, либо до команды «Оба направления закрыты», а направление А остается без изменений.

Оба направления открыты (открыт для прохода в двух направлениях) – низкий уровень на контактах *Unlock A* и *Unlock B* при высоком уровне на контакте *Stop*. По этой команде открываются оба направления до снятия сигнала низкого уровня с одного из контактов А (В), либо до команды «Оба направления закрыты».



Примечание:

Для выходов контроллера СКУД:

Низкий уровень – контакты выходного реле замкнуты либо выходной транзистор открыт.

Высокий уровень – контакты выходного реле разомкнуты либо выходной транзистор закрыт.

ООО «ПЭРКО»

Call-центр: 8-800-333-52-53 (бесплатно)
Тел.: (812) 247-04-57

Почтовый адрес:
194021, Россия, Санкт-Петербург,
Политехническая улица, дом 4, корпус 2

Техническая поддержка:
Call-центр: 8-800-775-37-05 (бесплатно)
Тел.: (812) 247-04-55

system@perco.ru - по вопросам обслуживания электроники
систем безопасности

turnstile@perco.ru - по вопросам обслуживания турникетов и
ограждений

locks@perco.ru - по вопросам обслуживания замков

soft@perco.ru - по вопросам технической поддержки
программного обеспечения

www.perco.ru



www.perco.ru
тел: 8 (800) 333-52-53