



ПАСПОРТ ИЗДЕЛИЯ

Настенный кронштейн с монтажной коробкой

DS-1602ZJ-box



DS-1602ZJ-box



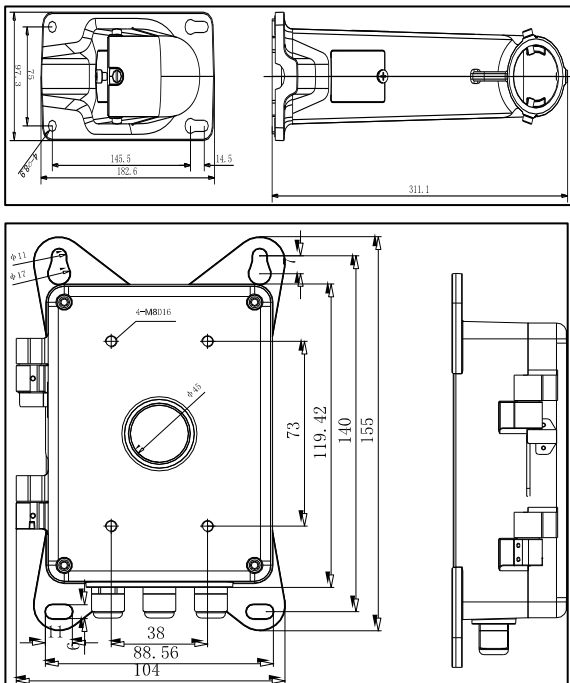
Общая информация

- Алюминиевый сплав
- Улучшенный дизайн влагозащиты

Внимание

- Кронштейн должен быть установлен на плоскую поверхность стены
- Стена, на которую устанавливается кронштейн, должна выдерживать вес предполагаемой камеры и аксессуаров в трехкратном размере
- Максимальная грузоподъемность кронштейна – 3кг

Размеры



*Изображения и спецификации могут быть изменены без дополнительного уведомления.

*За подробной информацией обращайтесь к вашему персональному менеджеру

Спецификации

Модель	DS-1602ZJ-box
Описание	Настенный кронштейн
Цвет	Белый HiK
Назначение	Скоростные поворотные камеры
Материал	Алюминиевый сплав
Размеры	396.5 × 209 × 310мм
Вес (нетто)	3,23кг