

МАЙ  
2016



# Системы автоматики

## AN-MOTORS

технический  
каталог







АВТОМАТИКА  
ДЛЯ ВОРОТ

# СОДЕРЖАНИЕ

## 01 Автоматика для ворот

Приводы серии ASG

Приводы серии ASI

Приводы серии ASL

Приводы серии ASW (линейного типа)

Приводы серии ASW (рычажного типа)

## 02 ШЛАГБАУМЫ

Шлагбаум ASB6000

## 03 АКССУАРЫ

Внешний радиоприемник AR-1-500

Пульт дистанционного управления AT-4

Радиокодовая цифровая клавиатура DIP

Комплект коммутационный A-box

Комплект коммутационный A-box/OSE

Проблесковая лампа F5002

Светодиодная проблесковая лампа F5000

Фотоэлементы выдвижные NOTOUCH1

Блок автоматического тестирования  
выдвижных фотоэлементов SA02PLUS

Фотоэлементы P5103

Обогревательный элемент AH90

Комплект рейки шлагбаума RBN6-K/KIT

Комплект рейки шлагбаума RBN7/KIT





АВТОМАТИКА  
ДЛЯ ВОРОТ

# АВТОМАТИКА ДЛЯ ВОРОТ

АВТОМАТИКА ДЛЯ ВОРОТ



## Приводы серии ASG



### Описание

**Комплекты серии ASG/KIT  
ASG600/3KIT-L  
ASG1000/3KIT-L  
ASG1000/4KIT**  
потолочного типа для  
автоматизации секционных  
гаражных ворот до 16 м. кв.

Представляет собой электромеханический привод с цепной направляющей рейкой, предназначен для автоматизации сбалансированных секционных гаражных ворот.

### Особенности

- Удобство настройки и управления
- Точность остановки в конечных положениях
- Встроенная система обнаружения препятствий
- Самоблокирующийся редуктор, предотвращающий несанкционированное открытие ворот
- Возможность внешней и внутренней разблокировки
- Плавный запуск и остановка, продлевающие срок службы ворот и привода
- Встроенная лампа для освещения гаража
- Возможность работы привода от аккумулятора в случае отсутствия электроэнергии
- Динамический код радиуправления, защищающий от несанкционированного доступа
- Индикация настройки и команд с помощью дисплея на лицевой панели привода
- Оптимальная комплектация

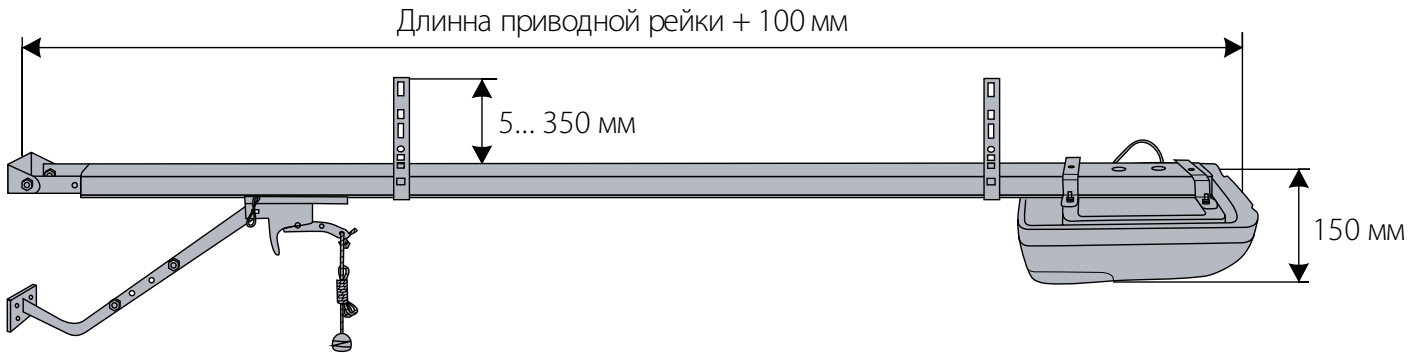
### Комплектность

- Привод со встроенным блоком управления и радиоприемником – 1 шт.
- Приводная рейка ASGR3(3,5м) или ASGR4 (4,2м) – 1 шт.
- Руководство по монтажу и эксплуатации – 1 шт.
- Пульт дистанционного радиуправления (433,92 МГц) – 2 шт.
- Универсальный монтажный набор – согласно руководству по монтажу и эксплуатации

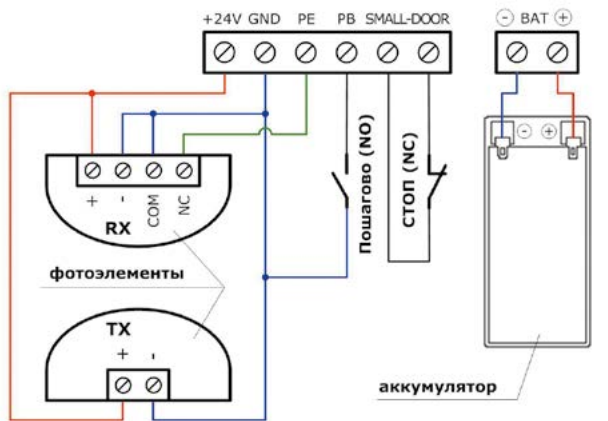
### Технические характеристики

	ASG600/3KIT-L	ASG1000/3KIT-L	ASG1000/4KIT
Максимальное тяговое усилие	600 Н	1000 Н	
Длина приводной рейки		3,5 м	4,2 м
Максимальная высота ворот		2,7 м	3,4 м
Максимальная площадь ворот	8,4 м <sup>2</sup>	13,5 м <sup>2</sup>	16 м <sup>2</sup>
Интенсивность использования	7 циклов/час	9 циклов/час	6 циклов/час
Скорость перемещения ворот при номинальном усилии	0,07 м/с	0,06 м/с	
Максимальная скорость перемещения ворот		0,15 м/с	
Питание		230 В (±10%) / 50 Гц	
Потребляемая мощность	200 Вт	300 Вт	
Электродвигатель		24 В постоянного тока	
Питание дополнительных устройств (аксессуаров)		24 В постоянного тока / 100 мА	
Лампа освещения		24 В / 10 Вт / цоколь BA15	
Степень защиты оболочки привода		IP20	
Диапазон рабочих температур		-20...+50° С	
Габаритные размеры привода (Д×Ш×В)		345×215×145 мм	
Вес привода	4,1 кг	4,6 кг	

## Установка



## Подключения



## Функциональность

- Настройка ограничения усилия при закрытии и открытии
- Настройка времени паузы до автоматического закрытия
- Электронная блокировка открытия с пульта радиуправления
- Электронная активация и деактивация фотоэлементов
- Пошаговый режим управления
- Количество записываемых пультов радиуправления – 20 шт.

## Аксессуары



AT-4

Пульт



DIP

Радиокодовая клавиатура



P5103

Фотоэлементы



NOTOUCH

Фотоэлементы выдвижные



RM0104-4500  
(трос 4,5 м)

RM0104-6000  
(трос 6 м)

Комплект механизма разблокировки



## Приводы серии ASI



### Описание

#### Комплекты серии ASI/KIT ASI50KIT ASI100KIT

Электромеханические приводы вального типа серии ASI с внешним электронным блоком управления предназначены для автоматизации сбалансированных секционных промышленных ворот площадью до 30 м<sup>2</sup>.

### Особенности

- Вертикальное или горизонтальное рабочее положение привода
- Самоблокирующийся редуктор
- Ручная механическая разблокировка
- Аварийное ручное управления с помощью цепи
- Защита электродвигателя от перегрева
- Надежное позиционирование конечных положений благодаря электромеханическим выключателям
- Кнопки управления на корпусе блока
- Широкие функциональные возможности блока управления
- Оптимальная комплектация

### Комплектность

- Привод с цепью ручного аварийного управления и набором кабелей подключения\*
  - для ASI50KIT ASI50 – 1 шт.
  - для ASI100KIT ASI100 – 1 шт.
- Внешний блок управления:
  - для ASI50KIT CUID-230 (со встроенным радиоприемником) – 1 шт.
  - для ASI100KIT CUID-400 (со встроенным радиоприемником) – 1 шт.
- Руководство по монтажу и эксплуатации – 1 шт.
- Универсальный монтажный набор – согласно руководству по монтажу и эксплуатации

### Технические характеристики

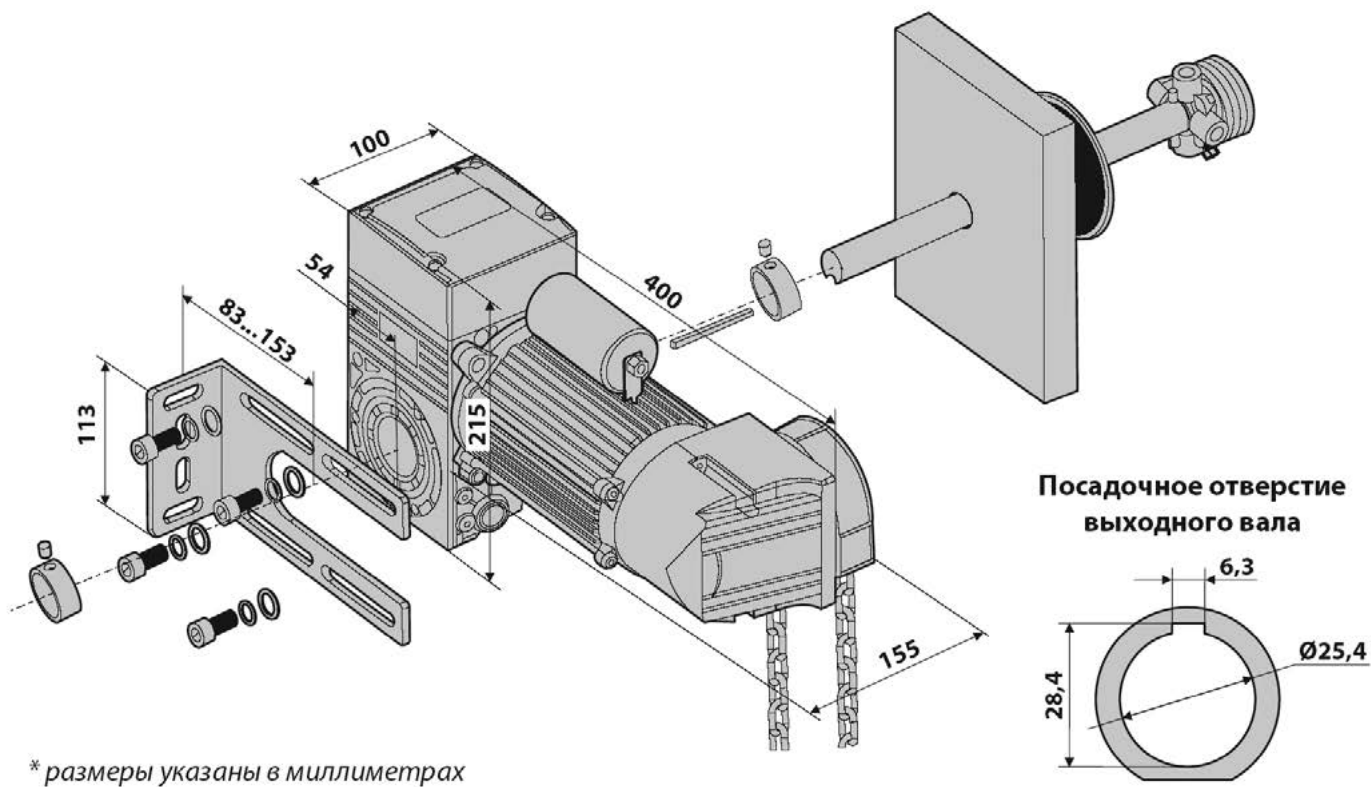
	ASI50KIT	ASI100KIT
Крутящий момент	50 Н·м	100 Н·м
Максимальный вес ворот	260 кг	500 кг
Максимальная площадь ворот **	18 м <sup>2</sup>	30 м <sup>2</sup>
Частота вращения выходного вала	24 об/мин	
Максимальное количество оборотов выходного вала	14 оборотов	30 оборотов
Интенсивность использования (ED)	25% (S3)	60% (S3)
Питание	230 В (±10%) / 50 Гц	400 В (±10%) / 50 Гц
Электродвигатель	230 В 1~	400 В 3~
Мощность электродвигателя	450 Вт	750Вт
Потребляемый ток привода	3,3 А	2,1 А
Питание дополнительных устройств (аксессуаров)	24В постоянного тока / 250мА	24В постоянного тока / 200мА
Степень защиты оболочки привода	IP43	
Степень защиты оболочки блока управления	IP54	
Диапазон рабочих температур	-20 ... +50 °С	
Габаритные размеры привода	400×155×215 мм	475×140×235 мм
Габаритные размеры блока управления	168×245×72 мм	
Вес привода	17 кг	20 кг
Вес блока управления	1 кг	1,2 кг

\* Стандартный комплект поставки предназначен для установки привода на вал ворот на высоте до 6 метров.

\*\* Для сбалансированных секционных ворот Алютех.

## ASI50/KIT

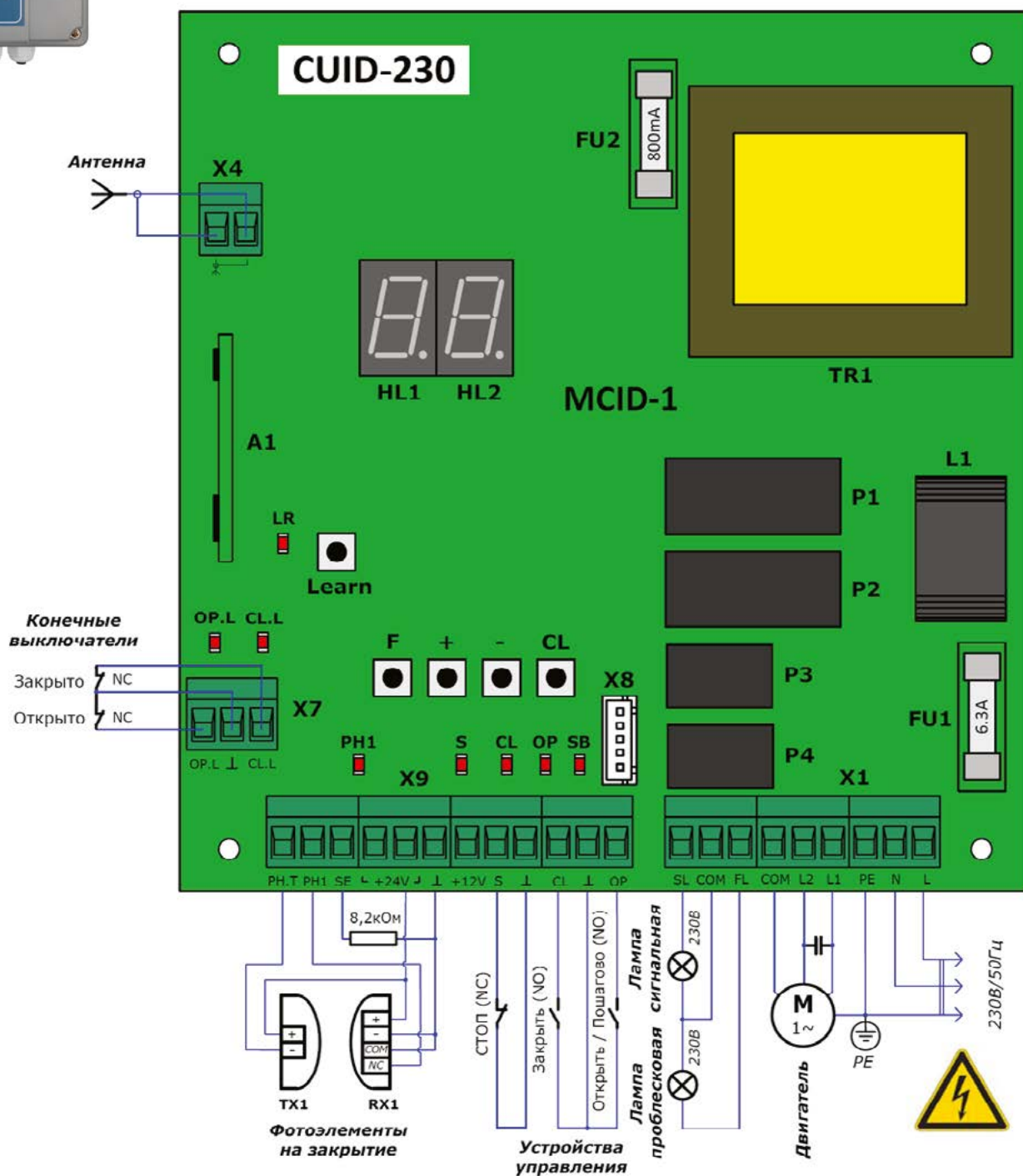
### Установка



### Функциональность

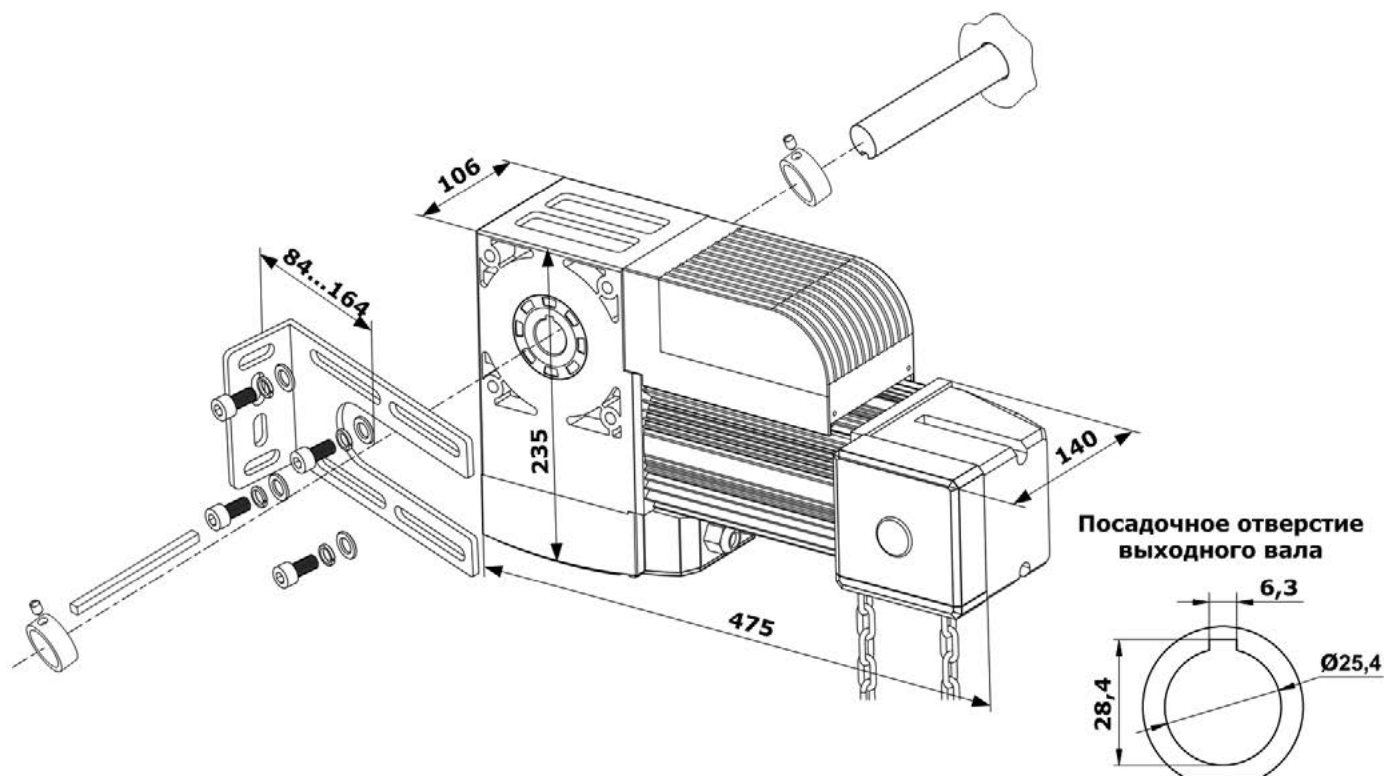
- Выбор режима работы:
  - ручной
  - полуавтоматический 1 (пошаговый режим)
  - полуавтоматический 2
  - автоматический
- Настройка времени работы
- Настройка времени паузы до автоматического закрытия
- Выбор типа датчика «чувствительной кромки безопасности»:
  - оптоэлектронный (оптосенсоры)
  - резистивный
- Функция предварительного включения проблесковой лампы до начала движения
- Функция «Фототест»
- Возврат к исходным (заводским) настройкам
- Количество записываемых пультов радиуправления — 20шт.

## Подключение



## ASI100/KIT

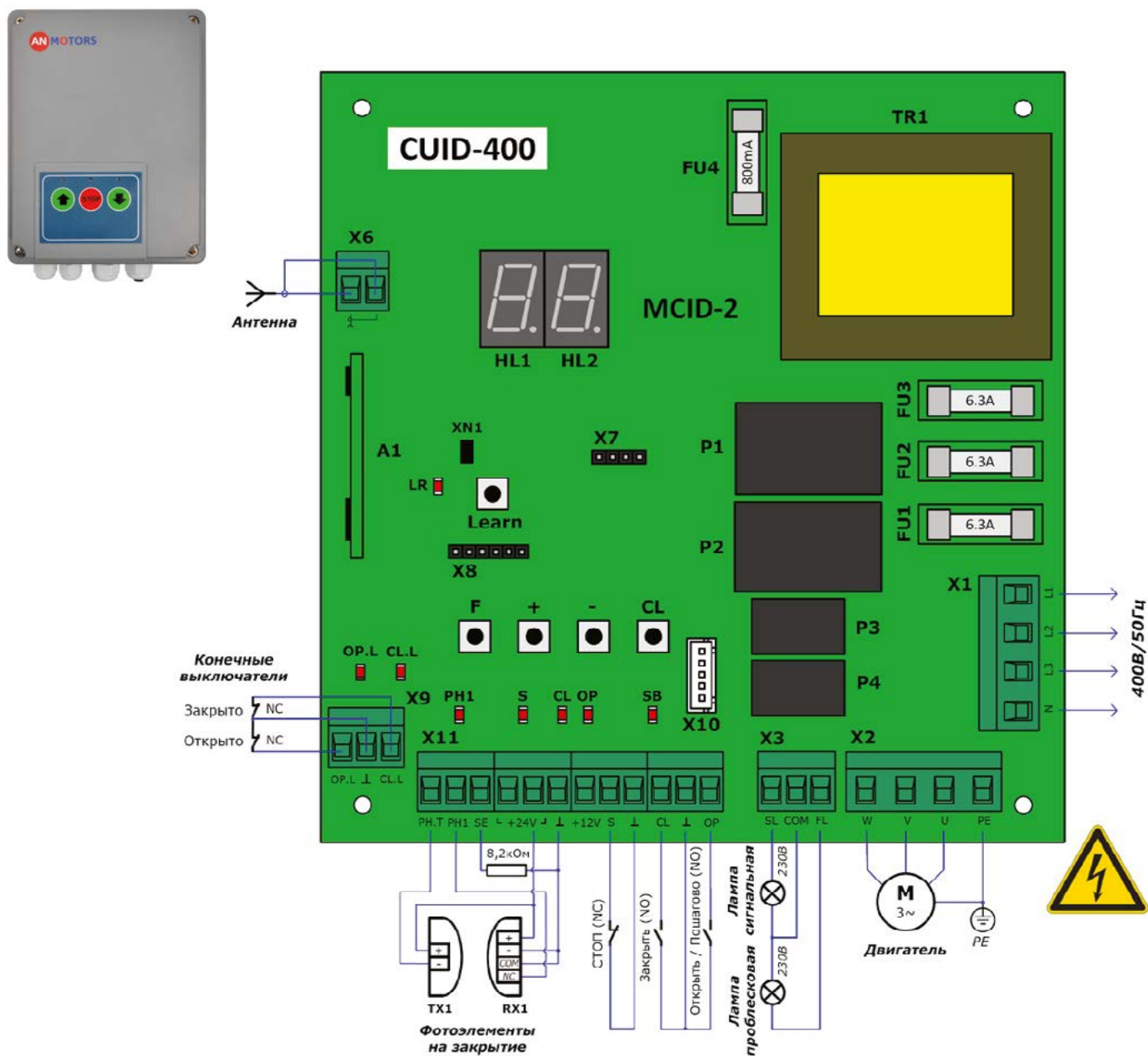
### Установка



### Функциональность

- Выбор режима работы:
  - ручной
  - полуавтоматический 1 (пошаговый режим)
  - полуавтоматический 2
  - автоматический
- Настройка времени работы
- Настройка времени паузы до автоматического закрытия
- Выбор типа датчика "чувствительной кромки безопасности":
  - оптоэлектронный (оптосенсоры)
  - резистивный
- Функция предварительного включения проблесковой лампы до начала движения
- Функция "Фототест"
- Возврат к исходным (заводским) настройкам
- Количество записываемых пультов радиуправления – 20шт.

## Подключение



## Аксессуары для приводов серии ASI





## Приводы серии ASL



### Описание

#### Комплекты серии ASL/KIT ASL500KIT ASL1000KIT ASL2000KIT

Приводы серии ASL предназначены для автоматизации откатных ворот весом до 2000 кг.

Вращательное движение выходной шестерни привода преобразуется в горизонтальное поступательное движение створки ворот с помощью зубчатой рейки, закрепленной на створке ворот.

### Особенности

- Удобство настройки и управления
- Самоблокирующийся редуктор, предотвращающий несанкционированное открытие ворот
- Ручная механическая разблокировка
- Защита электродвигателя от перегрева
- Возможность работы в режиме калитки
- Широкие функциональные возможности
- Индикация настройки и команд с помощью дисплея на блоке управления
- Динамический код радиуправления, защищающий от несанкционированного доступа
- Встроенная система радиуправления
- Оптимальная комплектация

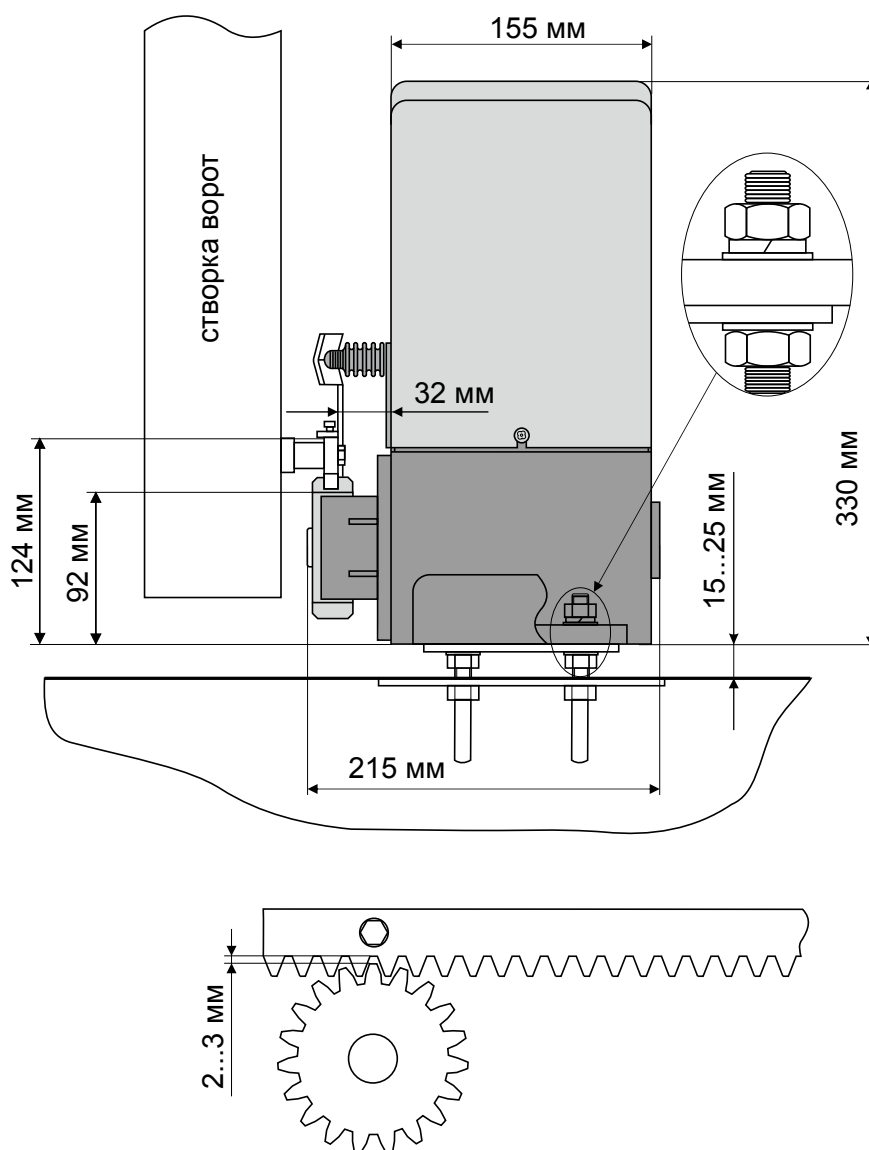
### Комплектность

- Привод со встроенным блоком управления и радиоприемником – 1 шт.
- Руководство по монтажу и эксплуатации – 1 шт.
- Пульт дистанционного радиуправления (433,92 МГц) – 2 шт.
- Монтажный набор – согласно руководству по монтажу и эксплуатации

### Технические характеристики

	ASL500	ASL1000	ASL2000
Максимальный крутящий момент	20 Н·м	27 Н·м	45 Н·м
Максимальное линейное усилие	500 Н	700 Н	1100 Н
Максимальный вес ворот	500 кг	1000 кг	2000 кг
Скорость перемещения ворот	12 м/мин		
Модуль шестерни / Количество зубьев	4 мм / 19 зубьев		
Интенсивность использования	25%		50% (маслонаполненный)
Питание	230 В (±10%) / 50 Гц		
Электродвигатель	230 В 1~		
Потребляемая мощность	250 Вт	500 Вт	1000 Вт
Питание дополнительных устройств (аксессуаров)	24 В постоянного тока / 250 мА		
Степень защиты оболочки привода	IP44		
Диапазон рабочих температур	-20...+65° С		
Габаритные размеры привода (Д×Ш×В)	275×215×330 мм		
Вес привода	10 кг	12,2 кг	17 кг

## Установка

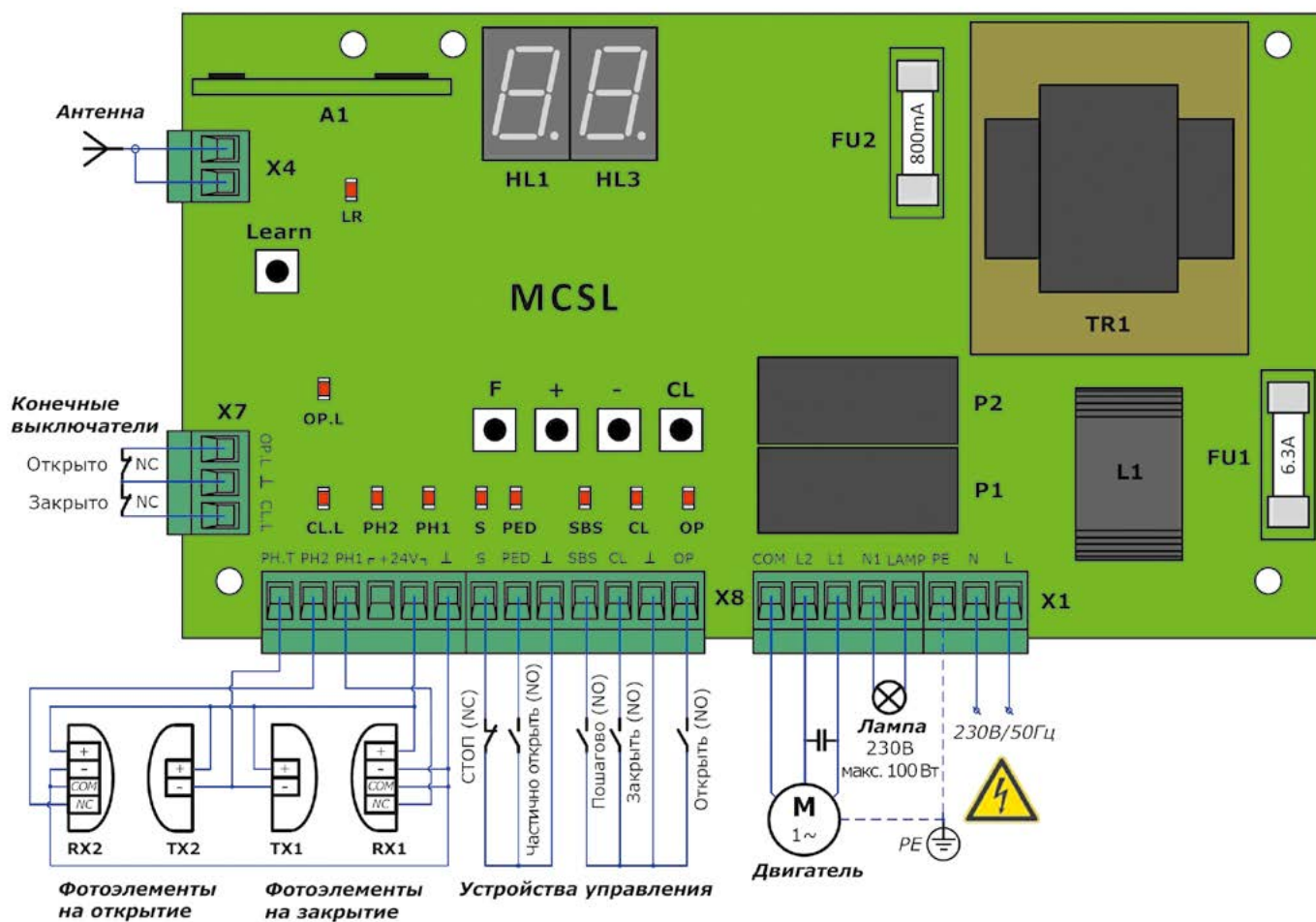


## Функциональность

- Выбор режима работы:
  - ручной
  - полуавтоматический
  - автоматический
  - автоматический и всегда закрыто
- Настройка усилия двигателя
- Функция максимального усилия в начале движения
- Настройка времени работы
- Настройка времени замедления в конце движения
- Настройка времени торможения после завершения движения
- Настройка времени паузы до автоматического закрытия
- Настройка времени частичного открытия
- Функция предварительного включения проблесковой лампы до начала движения
- Функция «Фототест»
- Возврат к исходным (заводским) настройкам
- Количество записываемых пультов радиуправления – 20 шт.



## Подключение



## Аксессуары



AT-4

Пульт



DIP

Радиокодовая клавиатура



AR-1-500

Внешний радиоприемник



P5103

Фотоэлементы



AH90

Обогревательный элемент



F5000 / F5002

Проблесковая лампа



## Приводы серии ASW (линейного типа)

### Описание

#### Комплекты серии ASW/KIT

##### ASW3000KIT

##### ASW5000KIT

Предназначены для автоматизации распашных ворот со створкой весом до 500 кг и шириной до 5 метров. Комплект состоит из двух электромеханических приводов линейного типа и внешнего блока управления.

Приводы и блок управления также поставляются отдельно – для автоматизации одностворчатых ворот.



### Особенности

- Удобство настройки и управления
- Ручная механическая разблокировка
- Защитные механические ограничители хода
- Широкие функциональные возможности
- Индикация настройки команд с помощью дисплея на блоке управления
- Встроенная система обнаружения препятствий
- Встроенная система радиуправления с динамическим кодом, защищающим от несанкционированного доступа
- Оптимальная комплектация
- Для одно- и двухстворчатых ворот с открытием наружу или внутрь

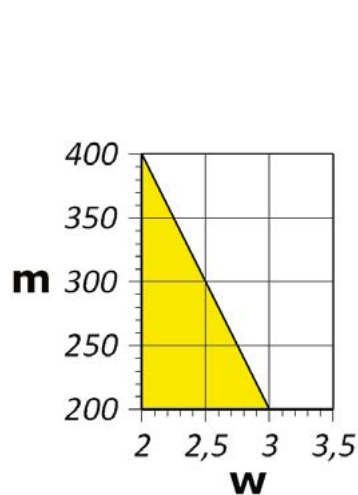
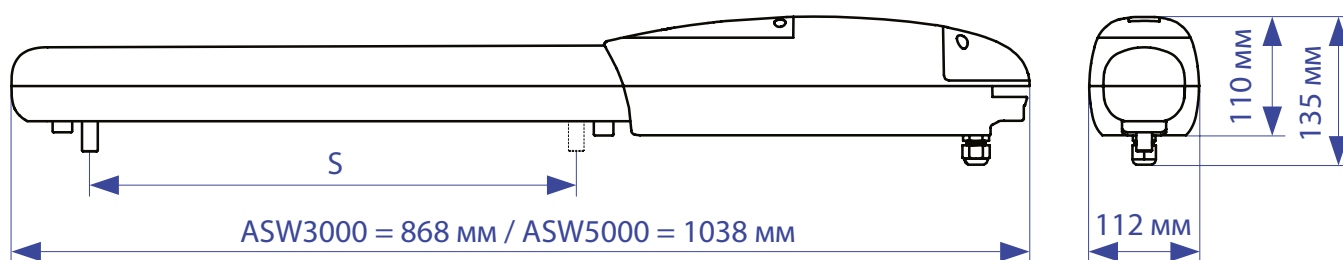
### Комплектность

- Привод линейного типа – 2 шт.
- Внешний блок управления CUSD-1 со встроенным радиоприемником – 1 шт.
- Руководство по монтажу и эксплуатации – 1 шт.
- Универсальный монтажный набор – согласно руководству по монтажу и эксплуатации

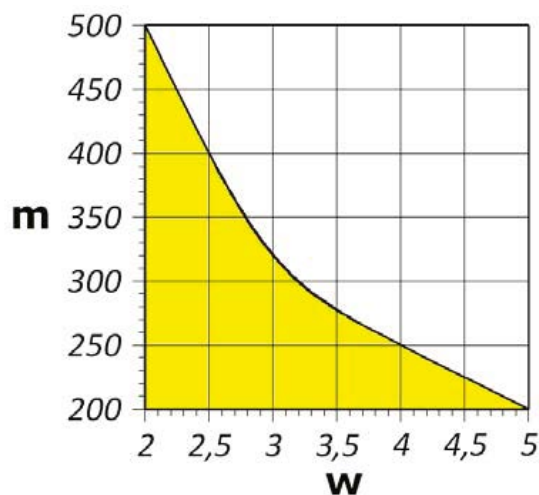
### Технические характеристики

	ASW3000	ASW5000
Максимальное тяговое усилие	3000 Н	
Максимальный вес створки	400 кг	500 кг
Максимальная ширина створки	3 м	5 м
Максимальная линейная скорость ворот	15 мм/с	
Максимальный ход	310 мм	480 мм
Интенсивность использования (ED)	25% (S3)	
Питание	230В (±10%) / 50 Гц	
Потребляемая мощность	150 Вт	
Питание дополнительных устройств (аксессуаров)	24 В постоянного тока / 300 мА	
Степень защиты оболочки привода и блока управления	IP54	
Диапазон рабочих температур	-20°C ... +50°C	
Габаритные размеры привода	868×112×110мм	1038×112×110мм
Габаритные размеры блока управления	210×266×75мм	
Вес привода	10 кг	11 кг
Вес блока управления	1,2кг	

## Размеры



ASW3000



ASW5000

Ограничение применения:  
m – масса створки ворот (кг),  
w – ширина створки ворот (м).

Цветом выделена зона  
применимости привода.

## Функциональность

- Выбор режима работы:
  - ручной
  - полуавтоматический
  - автоматический
  - автоматический и всегда закрыто
- Выбор типа ворот:
  - одностворчатые
  - двухстворчатые
- Настройка времени работы
- Настройка частичного открытия (режим «калитка»)
- Настройка времени паузы до автоматического закрытия
- Функция задержки начала движения
- Функция «фототест»
- Настройка ограничения усилия
- Настройка времени задержки открытия и закрытия створок относительно друг друга
- Настройка работы электрозамка
- Настройка логики работы устройств управления и безопасности
- Возврат к исходным (заводским) настройкам
- Количество записываемых пультов радиоуправления – 60 шт.

## Приводы серии ASW (рычажного типа)



### Описание

#### Комплекты серии ASW/KIT ASW4000KIT

Предназначен для автоматизации распашных ворот и калиток со створкой весом до 400 кг и шириной до 4 метров. Комплект состоит из двух электромеханических приводов рычажного типа и внешнего блока управления.

Приводы и блок управления также поставляются отдельно – для автоматизации одностворчатых ворот.

### Особенности

- Удобство настройки и управления
- Ручная механическая разблокировка
- Широкие функциональные возможности
- Индикация настройки команд с помощью дисплея на блоке управления
- Встроенная система обнаружения препятствий
- Встроенная система радиуправления с динамическим кодом, защищающим от несанкционированного доступа
- Оптимальная комплектация
- Для одно- и двухстворчатых ворот с открытием наружу или внутрь

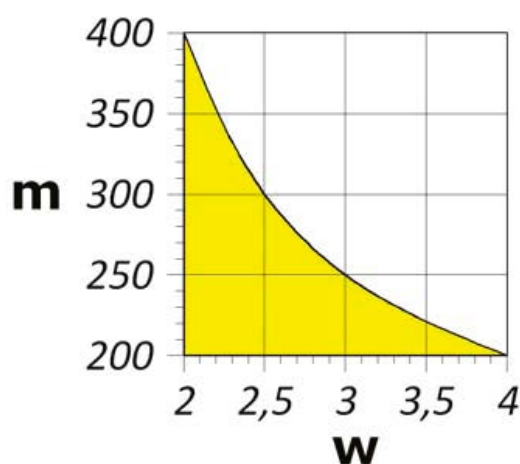
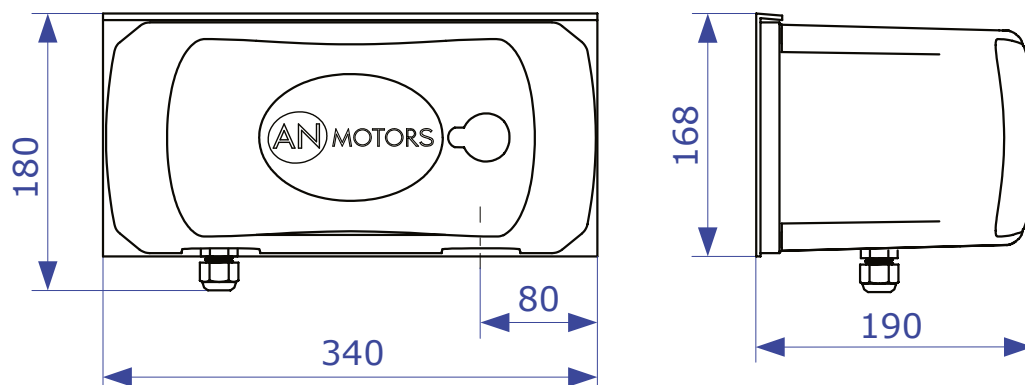
### Комплектность

- Привод – 2 шт.
- Внешний блок управления CUSD-1 со встроенным радиоприемником – 1 шт.
- Руководство по монтажу и эксплуатации – 1 шт.
- Универсальный монтажный набор – согласно руководству по монтажу и эксплуатации

### Технические характеристики

	<b>ASW4000</b>
Максимальный крутящий момент	320 Нм
Максимальная частота вращения	1,3 об/мин
Максимальный вес створки	400 кг
Максимальная ширина створки	4 м
Интенсивность использования (ED)	25% (S3)
Питание	230В (±10%) / 50 Гц
Потребляемая мощность	120 Вт
Питание дополнительных устройств (аксессуаров)	24 В постоянного тока / 300 мА
Степень защиты оболочки привода и блока управления	IP54
Диапазон рабочих температур	-20°C ... +50°C
Габаритные размеры привода	340×168×190мм
Габаритные размеры блока управления	210×266×75мм
Вес привода	10кг
Вес блока управления	1,2кг

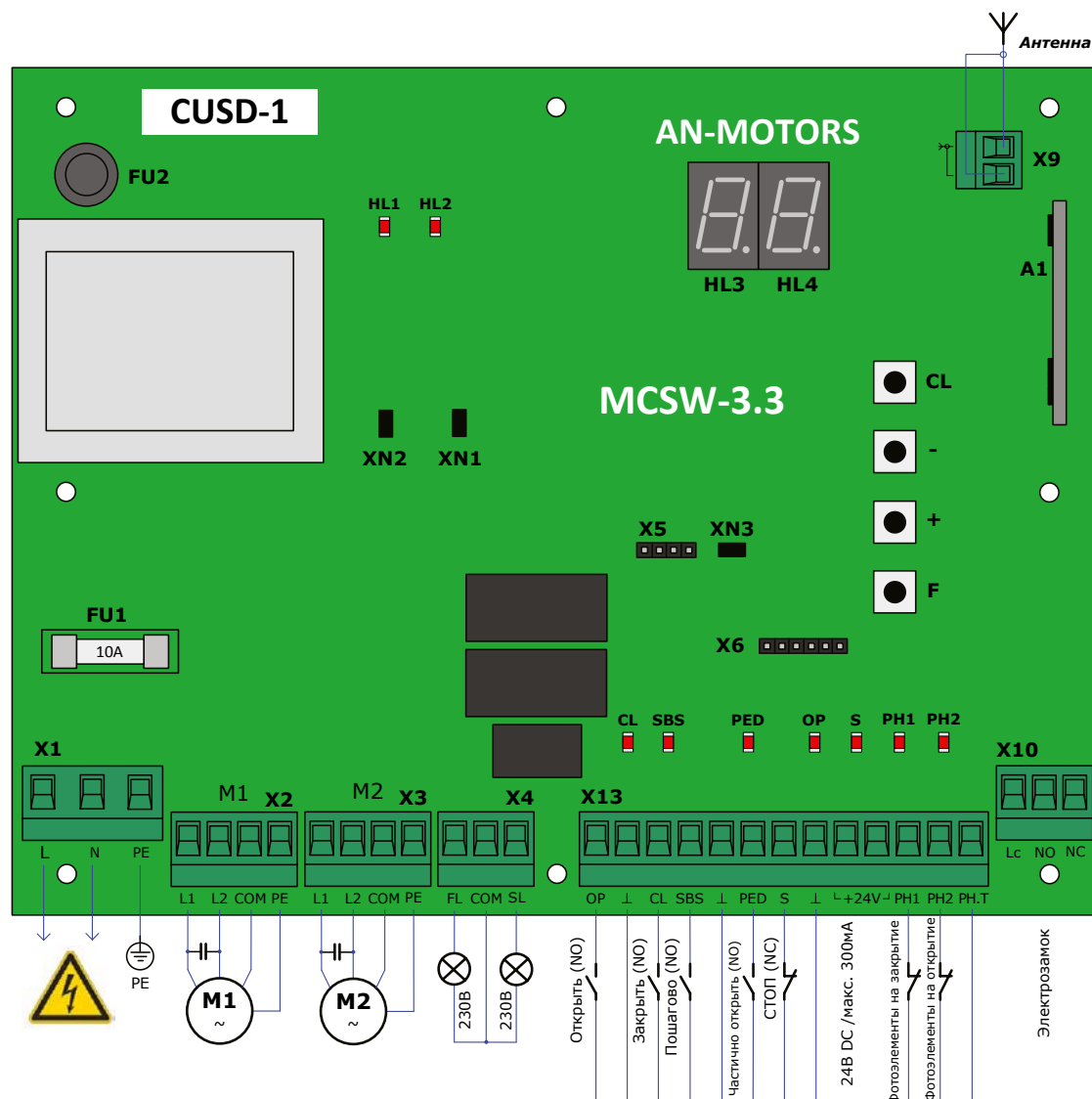
## Размеры



## Функциональность

- Выбор режима работы:
  - ручной
  - полуавтоматический
  - автоматический
  - автоматический и всегда закрыто
- Выбор типа ворот:
  - одностворчатые
  - двухстворчатые
- Настройка времени работы
- Настройка частичного открытия (режим «калитка»)
- Настройка времени паузы до автоматического закрытия
- Функция задержки начала движения
- Функция «фототест»
- Настройка ограничения усилия
- Настройка времени задержки открытия и закрытия створок относительно друг друга
- Настройка работы электрозамка
- Настройка логики работы устройств управления и безопасности
- Возврат к исходным (заводским) настройкам
- Количество записываемых пультов радиуправления – 60 шт.

## Подключение



## Аксессуары для приводов серии ASW



AT-4

Пульт



AR-1-500

Внешний радиоприемник



P5103

Фотоэлементы



F5000 / F5002

Проблесковая лампа







АВТОМАТИКА  
ДЛЯ ВОРОТ

# ШЛАГБАУМЫ

ШЛАГБАУМЫ



## Шлагбаум ASB6000



### Описание

#### Шлагбаум ASB6000

Электромеханический шлагбаум ASB6000 предназначен для ограничения доступа на территорию с шириной проезда до 6 метров. Выпускается только в правом (RIGHT) исполнении.

### Особенности

- Бесконтактные (магнитные) выключатели конечных положений
- Дополнительные (электромеханические) защитные конечные выключатели
- Самоблокирующийся редуктор, предотвращающий несанкционированное открытие шлагбаума
- Ручная механическая разблокировка
- Высокая интенсивность использования
- Защита электродвигателя от перегрева
- Механическая реализация плавного запуска и замедления в конечных положениях
- Возможность внешней установки блока управления (сухие помещения)
- Динамический код радиопередачи, защищающий от несанкционированного доступа

### Комплектность

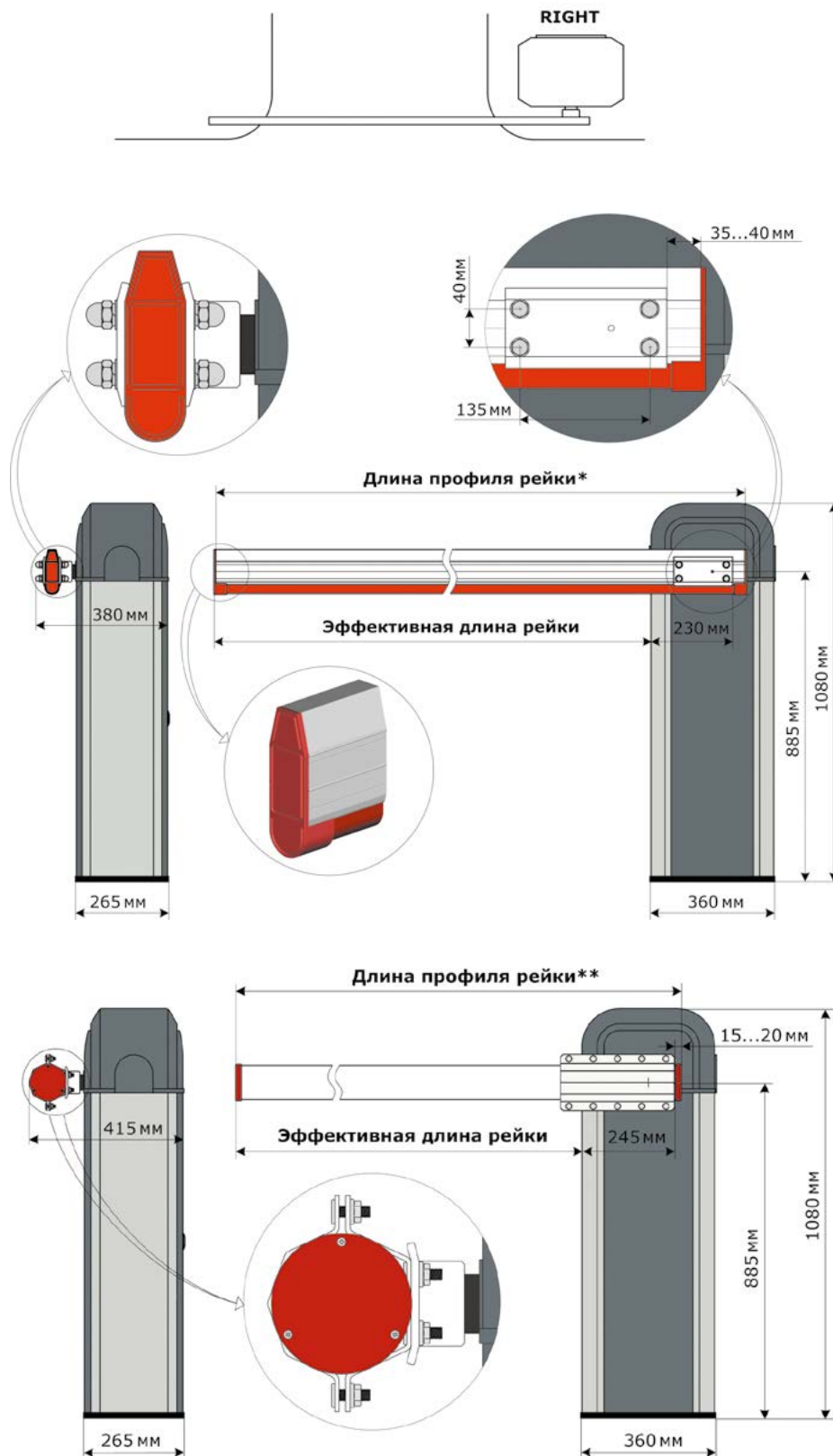
- Стойка шлагбаума – 1 шт.
- Встраиваемый блок управления с радиоприемником – 1 шт.
- Руководство по монтажу и эксплуатации – 1 шт.
- Пульт дистанционного радиопередачи (433,92 МГц) – 2 шт.
- Монтажный набор – согласно руководству по монтажу и эксплуатации

### Технические характеристики

	<b>ASB6000</b>
Крутящий момент	200 Н•м
Эффективная длина рейки	3...6 м
Максимальное время открытия/закрытия (90°)	6 сек
Интенсивность использования	70%
Питание	230 В (±10%) / 50 Гц
Электродвигатель	230В 1~
Потребляемая мощность	200 Вт
Питание дополнительных устройств (аксессуаров)	12 В постоянного тока / 100 мА
Степень защиты оболочки шлагбаума	IP44
Диапазон рабочих температур	-20...+50° С
Габаритные размеры (Д×Ш×В)	360×380×1080 мм
Вес	80 кг

## Установка рейки шлагбаума

Внутренняя (охраняемая) территория



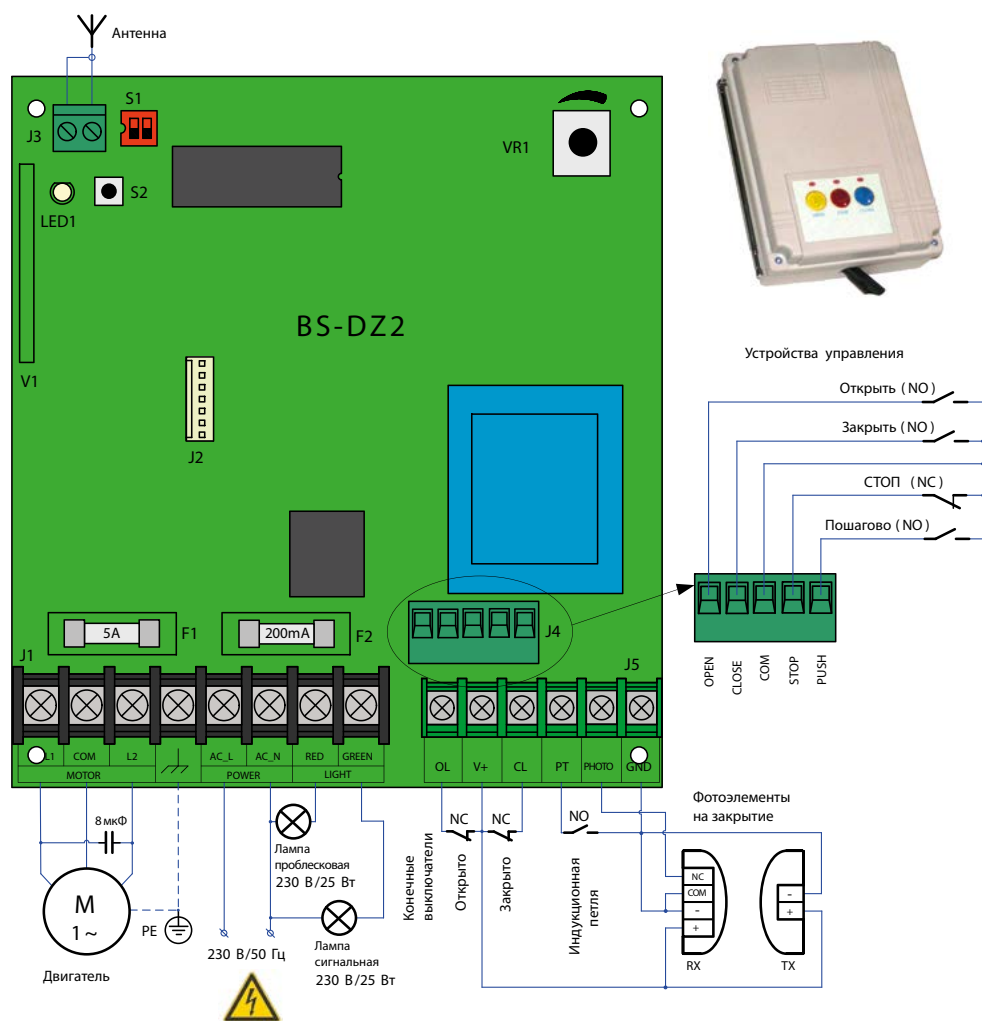
## Функциональность

- Настройка времени паузы до автоматического закрытия
- Функция обнаружения препятствий
- Фиксированное время работы – 15 секунд
- Выбор режима работы подключенных ламп:
  - «Светофор»
  - «Проблесковая лампа / Сигнальная лампа»
- Количество записываемых пультов радиуправления – 256 шт.

\* Комплект рейки шлагбаума RBN7/KIT.

\*\* Комплект рейки шлагбаума RBN6-K/KIT.

## Подключение



## Аксессуары



AT-4

Пульт



DIP

Радиокодовая клавиатура



AR-1-500

Внешний радио-приемник



P5103

Фотоэлементы



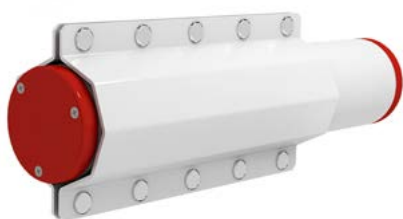
AN90

Обогревательный элемент



F5000 / F5002

Проблесковая лампа



RBN6-K/KIT

Комплект рейки шлагбаума



RBN7/KIT

Комплект рейки шлагбаума





АВТОМАТИКА  
ДЛЯ ВОРОТ

# АКСЕССУАРЫ





## Внешний радиоприемник AR-1-500

**Предназначены для дистанционного управления воротной автоматикой**



- Управление одним устройством (одноканальный)
- Небольшие габариты и вес
- Релейный выход с нормально-открытым контактом (NO)
- Встроенный кабель для подключения
- Встроенная антенна

Напряжение питания	12 В ÷ 24 В AC/DC
Максимальный ток потребления	18 мА
Рабочая частота	433,92 МГц
Количество программируемых пультов управления	до 500 шт.
Нагрузка выходного контакта реле	1 А макс. / 24 В DC
Степень защиты оболочки	IP40
Температура окружающей среды	-20...+50° C
Габаритные размеры	78×44×25 мм
Вес	60 г

## Пульт дистанционного управления AT-4

**Предназначен для дистанционного управления воротной автоматикой AN-Motors**



- Исполнение в виде брелока
- Динамический код
- Количество управляемых устройств – до четырех

Рабочая частота	433,92 МГц
Мощность излучения	не более 2 мВт
Дальность действия в открытом пространстве	не менее 50 м
Элемент питания	12 В / тип 27 А
Степень защиты оболочки	IP40
Температура окружающей среды	-20...+50° C
Габаритные размеры	55×38×12 мм
Вес	33 г

## Радиокодовая цифровая клавиатура DIP

**Предназначена для дистанционного управления воротной автоматикой AN-Motors. Представляет собой радиопередатчик, который активируется после набора определенной цифровой комбинации (кода)**



- Управление одним или двумя устройствами (двухканальная)
- Беспроводная. Не требуется электромонтаж
- Накладной монтаж внутри или снаружи помещения
- Прочный, вандалозащищенный, пылевлагозащищенный корпус
- Небольшие габариты и вес
- Освещение клавиатуры
- Звуковая индикация
- Низкое энергопотребление. Автоматический переход в спящий режим
- Безопасность цифрового кода – 99.999.999 возможных комбинаций
- Динамический код радиуправления

Рабочая частота	433,92 МГц
Мощность излучения	около 1 мВт
Дальность действия	200 м открытое пространство 35 м внутри помещения
Количество цифр в комбинации	от 0 до 8
Питание	6 В DC от двух литиевых батареек типа CR2032 (3 В / 230 мАч)
Средний срок службы батареек	2 года при 10 передач/сутки
Степень защиты оболочки	IP54
Температура окружающей среды	-20...+55° С
Габаритные размеры	85×75×35 мм
Вес	240 г

## Комплект коммутационный A-box

**Предназначен для подключения к системе управления электроприводом датчиков безопасности (датчика калитки и датчиков ослабления тяговых тросов / или только оптодатчиков нижней кромки), расположенных на полотне ворот**

- Герметичная распределительная коробка с клеммной колодкой
- Трехжильный спиральный кабель выполнен в полиуретановой изоляции, что обеспечивает надежную эксплуатацию при сложных условиях окружающей среды
- Специальный стальной кронштейн в комплекте для фиксации спирального кабеля относительно проема ворот и отведения кабеля от элементов конструкции ворот

### Комплектность

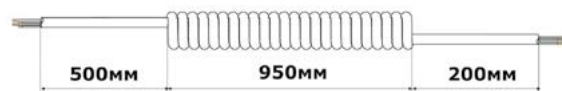
- Коробка распределительная с клеммной колодкой LAD – 1 шт.
- Кабель спиральный SPK 3×0,5 мм<sup>2</sup> – 1 шт.
- Кронштейн HW-SPK – 1 шт.
- Руководство по монтажу – 1 шт.



Коэффициент растяжения спирального кабеля

максимум в 4 раза

Размеры спирального кабеля



Габаритные размеры коробки распределительной

122×52×45 мм / 120 мм с кабельным вводом

Степень защиты оболочки коробки распределительной

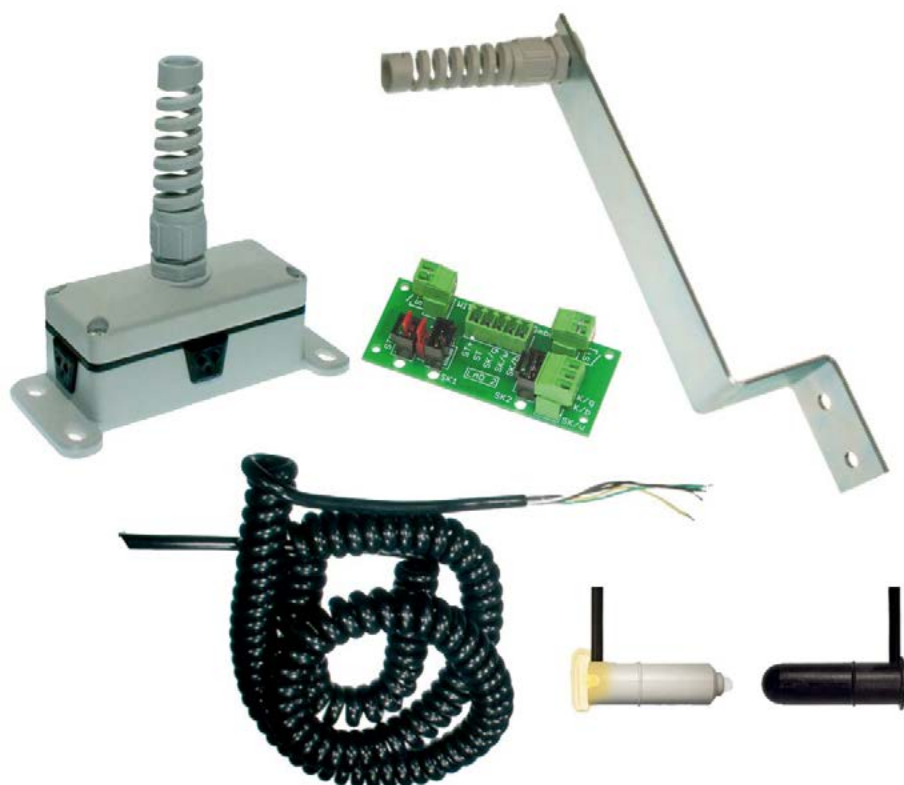
IP65 (профессиональный монтаж)

Температура окружающей среды

–25 ... +70 °C

## Комплект коммутационный A-box/OSE

**Предназначен для подключения к системе управления электроприводом датчиков безопасности (датчик калитки, датчиков ослабления тяговых тросов, оптосенсоров), расположенных на полотне ворот.**



- Герметичная распределительная коробка с модулем коммутационным
- Пятижильный спиральный кабель выполнен в полиуретановой изоляции, что обеспечивает надежную эксплуатацию при сложных условиях окружающей среды
- Специальный стальной кронштейн в комплекте для фиксации спирального кабеля относительно проема ворот и отведения кабеля от элементов конструкции ворот
- Оптосенсоры в комплекте для реализации системы "чувствительной кромки безопасности". Приемник и передатчик оптосенсоров со специальными вилками на кабелях подключения, что упрощает подключения к модулю коммутационному

### Комплектность

- Коробка распределительная с модулем коммутационным LAD2 – 1 шт.
- Кабель спиральный SPK 5x0,25 мм<sup>2</sup> – 1 шт.
- Кронштейн HW-SPK – 1 шт.
- Передатчик оптосенсоров SIGNAL12/T (длина кабеля 0,5 м) – 1 шт.
- Приемник оптосенсоров SIGNAL12/R (длина кабеля 10,5 м) – 1 шт.
- Втулка резиновая переходная ADOS15/12 – 2 шт.
- Руководство по монтажу – 1 шт.

Напряжение питания оптосенсоров	10 ... 16 В постоянного тока
Потребление	40 мА
Выход оптосенсоров	транзисторный / прямоугольный импульсный сигнал: низкий уровень 0 ... 1 В; высокий уровень 3 ... 5 В, частота типовая 900 Гц (0,5 кГц ... 2 кГц)/
Дальность действия оптосенсоров	1 ... 12 м
Посадочный диаметр оптосенсоров	12 мм / 15 мм с втулкой ADOS15/12
Коэффициент растяжения спирального кабеля	максимум в 4 раза
Размеры спирального кабеля	
Габаритные размеры коробки распределительной	122x52x45 мм / 120 мм с кабельным вводом
Степень защиты оболочки коробки распределительной	IP65 (профессиональный монтаж)
Степень защиты оболочки оптосенсоров	IP67
Температура окружающей среды	-25 ... +70 °C

## Проблесковая лампа F5002

**Предназначена для предупреждения (сигнализации) о движении автоматизированных ворот, шлагбаумов**



- Режим работы с миганием или без мигания
- Монтаж на горизонтальную или вертикальную поверхность (кронштейн в комплекте)
- Установка вне помещения

Питающее напряжение	230 В / 50 Гц
Лампочка	230 В / 15 Вт / цоколь E14
Степень защиты оболочки	IP54
Диапазон рабочих температур	-20...+60° С
Габаритные размеры	Ø90×125 мм

## Светодиодная проблесковая лампа F5000

**Предназначена для предупреждения (сигнализации) о движении автоматизированных ворот, шлагбаумов. Универсальность исполнения позволяет применять лампу с любыми типами автоматики AN-Motors или других производителей**



- Широкий диапазон питающего напряжения
- Низкое энергопотребление
- Режим работы с миганием или без мигания
- Встроенная антенна
- Монтаж на горизонтальную или вертикальную поверхность (кронштейн в комплекте)
- Установка вне помещения

Питающее напряжение	12 В ÷ 24 В AC/DC, 85 В ÷ 265 В AC
Максимальное потребление	8 Вт (в режиме мигания <2,5Вт)
Степень защиты оболочки	IP54
Диапазон рабочих температур	-20...+60° С
Габаритные размеры	Ø90×125 мм

## Фотоэлементы выдвижные NOTOUCH1

**Предназначены для распознавания препятствия, находящегося в зоне действия фотоэлементов**



- Для секционных ворот с калиткой с плоским порогом или стандартных секционных ворот
- Установка на край нижнего профиля полотна ворот
- Релейный выход с нормально-закрытым и нормально-открытым контактами (NC/NO)
- Визуализация работы с помощью светодиода

Питание (выбор установкой перемычки)

12В (10В ... 20В DC / 10В ... 14В AC)  
или  
24В (20В ... 30В DC / 20В ... 24В AC)

Потребление	не более 60мА
Дальность действия	до 10 м
Нагрузка выходных контактов реле	1А / 24В
Тип выходных контактов	NC/NO
Степень защиты оболочки	IP54
Диапазон рабочих температур	-20°C ... +50°C
Габаритные размеры	195×60×63 мм

## Блок автоматического тестирования выдвижных фотоэлементов SA02PLUS

**Предназначен для реализации автоматической проверки работоспособности NOTOUCH. Для устройств управления (блок) электроприводом, не оснащенных функцией автоматической проверки подобных устройств безопасности (фототест).**



- Релейный выход с нормально-закрытым контактом (NC)
- Периодическая (каждые 10 секунд) автоматическая проверка работоспособности NO TOUCH 1 – функция «фототест»

Питание (выбор установкой перемычки)

12В (10В ... 20В DC / 10В ... 14В AC)  
или  
24В (20В ... 30В DC / 20В ... 24В AC)

Потребление	не более 44мА
Нагрузка выходных контактов реле	1А / 24В
Тип выходных контактов реле	NC
Степень защиты оболочки	IP65
Диапазон рабочих температур	-20...+50° C
Габаритные размеры	90×120×35 мм

## Фотоэлементы P5103

**Предназначены для распознавания препятствия, находящегося в зоне действия фотоэлементов**



- Малые габариты и вес
- Релейный выход с нормально-закрытым и нормально-открытым контактами (NC/NO)
- Визуализация работы с помощью светодиода

Питание	12 В ÷ 24 В AC/DC
Максимальное потребление	30 мА (TX), 15 мА (RX)
Дальность действия	не менее 12 м
Нагрузка выходных контактов реле	1 А макс. / 30 В
Тип выходных контактов	NC/NO
Степень защиты оболочки	IP54
Диапазон рабочих температур	-20 ... +60°C
Габаритные размеры	127x50x28 мм

## Обогревательный элемент АН90

**Предназначен для обеспечения работоспособности воротной автоматики при отрицательных температурах окружающей среды (до -60°C). Непосредственное применение – обогрев редукторов электромеханических приводов откатных ворот серии ASL и шлагбаума ASB6000**



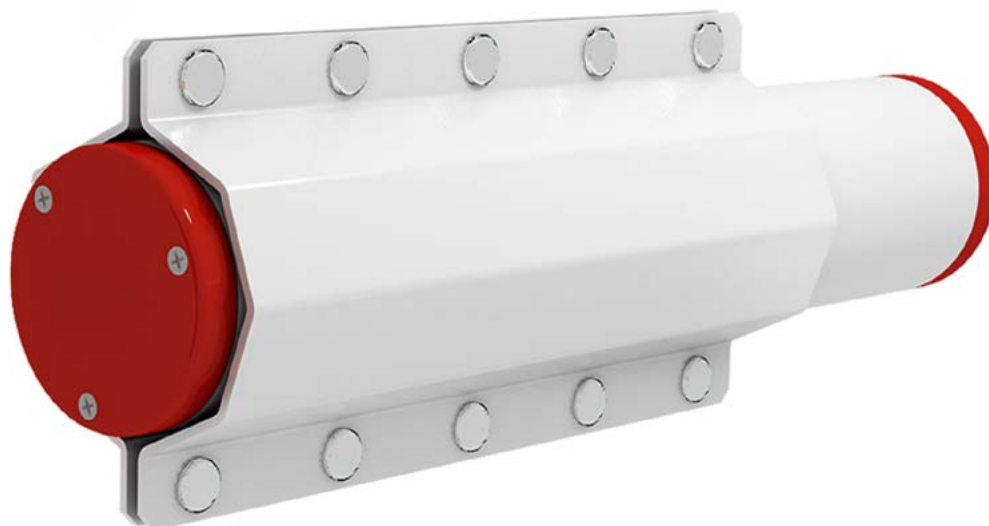
- Нагревательный элемент в виде гибкой ленты бандажного типа, что обеспечивает легкость и надежность крепления
- Силиконовая оболочка нагревательного элемента обеспечивает эффективное рассеивание тепла
- Встроенный термостат, обеспечивающий автоматическое включение и отключение обогрева

Номинальное напряжение питания	230 В / 50 Гц
Потребляемая мощность	90 Вт
Температура срабатывания	10°C ± 3°C
Максимальный нагрев	+125°C
Посадочный диаметр нагревательного элемента	110 ... 160 мм
Степень защиты оболочки нагревательного элемента	IP65
Габаритные размеры нагревательного элемента	80x400 мм
Параметры проводов подключения	0,5 мм <sup>2</sup> / длина 0,8 м
Вес	150 г

## Комплект рейки шлагбаума RBN6-K/KIT

**Комплект рейки применяется в составе шлагбаума ASB6000 для эксплуатации в регионах с повышенной ветровой нагрузкой**

- Цельный жесткий алюминиевый профиль рейки круглого сечения
- Специальный кронштейн для установки рейки на шлагбаум
- Защита от попадания внутрь рейки влаги и посторонних предметов



Профиль рейки  
RBN6-K



Длина 6,25 метра

Примечание: возможно укорачивание рейки до 3,3 метров. Балансировка рейки осуществляется при помощи пружин, поставляемых в стандартном комплекте шлагбаума.

Комплект  
крепления  
WAC1



1 шт.

Примечание: в комплект входят кронштейн (2 шт.), болт М8×25 (14 шт.), гайка М8 (14 шт.)  
Рекомендуется устанавливать стационарную опору WA11C  
Для визуализации рейки рекомендуется устанавливать светоотражатели AST.

Заглушка RBN92



2 шт.

Примечание: в один комплект входят заглушка (1 шт.) и саморезы М3,5×16 (3 шт.)



## Комплект рейки шлагбаума RBN7/KIT

**Комплект рейки применяется в составе шлагбаума ASB6000**

- Цельный жесткий алюминиевый профиль рейки
- Амортизирующий эффект при контакте с препятствием при закрытии
- Защита от попадания внутрь рейки влаги и посторонних предметов



Профиль рейки RBN7



Длина 6,3 метра

При длине рейки RBN7/KIT до 5 метров рекомендуется устанавливать подвижную опору WA12C или стационарную опору WA11C. При длине рейки RBN7/KIT более 5 метров рекомендуется устанавливать стационарную опору WA11C.

Для визуализации рейки рекомендуется устанавливать светоотражатели AST.

Демпфер FRK99



Длина (в метрах) соответствует длине профиля рейки RBN7

Заглушка RBN91



2 шт.







ул. Селицкого, 10-508  
220075, Республика Беларусь, г. Минск  
Тел. +375 (17) 330 11 00  
Факс +375 (17) 330 11 01  
[www.alutech-group.com](http://www.alutech-group.com)