



МАРТ

Е-МАРТ  
ВАШ ПОСТАВЩИК  
РОСТОВ-ДОН

<https://emart.su/brands/rostov-don>

Федеральный	8 800 511-77-41
Санкт-петербург	8 812 426-99-66
Москва	8 495 137-99-67
Краснодар	8 861 205-62-66

[www.emart.su](http://www.emart.su)

[mail@emart.su](mailto:mail@emart.su)

Авторские права на кон-  
струкцию  
защитных тормозных механизмов  
РФ



РОСТЕВРОСТРОЙ



ПР1/3М2

**ТУРНИКЕТЫ ПОЛНОРОСТОВЫЕ  
ЭЛЕКТРОМЕХАНИЧЕСКИЕ  
С ОГРАЖДЕНИЕМ  
«РОСТОВ-ДОН ПР1/ М2»**

**ПАСПОРТ.  
РУКОВОДСТВО ПО ЭКСПЛУАТАЦИИ**



РОСС RU.MO10.H01100  
ТУ 4372-001-83349852-2011

*Уважаемый покупатель!*

Просим Вас внимательно изучить настоящее руководство.

## 1 НАЗНАЧЕНИЕ

Электромеханические полноростовые турникеты «Ростов-Дон» предназначены для управления потоками людей на проходных.

Однопроходные турникеты могут быть **с ограждением из труб** (ПР1/М2) или **с ограждением из стекла** (ПР1С/М2).

Модификация **М2** обозначает новый современный дизайн турникета без поликарбонатной крыши, новую центральную стойку, собираемую из трех или четырех лопастей, уменьшенную максимальную высоту и большую ширину (1570мм). Возможны следующие исполнения турникетов: трехлопастной (**-3**) и четырехлопастной (**-4**), уличного (**-У**) и внутреннего исполнения, из окрашенной порошковой краской стали и из нержавеющей стали (**Нерж**) в любом сочетании, *например*:

«Ростов-Дон ПР1/3М2» - турникет полноростовой (ПР) однопроходной (1) с ограждением из труб трехлопастной (3);

«Ростов-Дон ПР1С/4М2-У» - турникет полноростовой однопроходной с ограждением из стекла четырехлопастной уличный (**под навесом**);

«Ростов-Дон ПР1/3М2-Нерж» - турникет полноростовой однопроходной с ограждением из труб трехлопастной из нержавеющей стали.

Турникеты из нержавеющей стали являются уличными.

Трехлопастной турникет (/3М) обеспечивает более удобный проход людей за счет большого пространства между лопастями. Четырехлопастной турникет (/4М) обеспечивает более жесткое разделение потока людей по одному человеку. Турникеты с буквой «С» в обозначении имеют вставки из закаленного стекла толщиной 4 мм.

Лопать представляет собой группу горизонтальных штанг, расположенных друг над другом в одной вертикальной плоскости.

Турникеты управляются с пульта дистанционного управления (ПДУ) и обеспечивают пропуск в любом из двух направлений как по одному человеку, так и группы людей.

Турникеты могут быть легко встроены в систему контроля и управления доступом, для чего предусмотрены специальные входные и выходные цепи (см. раздел 7 "Сопряжение и работа со СКУД").

*По условиям применения* турникеты соответствуют группе УХЛ 4.2 по ГОСТ 15150-69 и предназначены для эксплуатации внутри помещения при температуре от +1 до +50°С. Турникеты *уличного* исполнения соответствуют группе УХЛ 2 по ГОСТ 15150-69 и предназначены для

эксплуатации вне помещения под навесом при температуре от -40 °С до +50°С. Турникеты уличного исполнения имеют двойное покрытие плат электроники лаком, систему электроподогрева механизма турникета, крашенные турникеты покрываются цинкосодержащим защитным слоем с последующей покраской в нужный цвет по RAL, класс защиты IP43.

## 2 ТЕХНИЧЕСКИЕ ДАННЫЕ

Тип турникета - полноростовой роторный однопроходной трех- или четырехлопастной для прохода в двух направлениях, нормально открытый с режимом пропуска одного человека по пропуску или от пульта охранника. Для запираения турникета при отсутствии питания предусмотрена блокировка турникета с помощью ключа.

Электрические параметры схем управления и индикации:

Напряжение питания, В	12±2
Потребляемая мощность, не более, Вт	42

Электрические параметры системы электроподогрева:

Напряжение питания, В	24±2
Потребляемая мощность, не более, Вт:	60
Масса 3-лопастного/4-лопастного турникета, кг	266/280
Габаритные размеры, мм не более (ширина×глубина×высота)	1570x1600x2250
Высота прохода, мм	2050
Ширина прохода, не менее, мм	530/500
Длина штанг, мм	610
Допустимые статические усилия на преграждающую лопасть на середине; не более, кгс	200
Усилие поворота центральной стойки на середине лопасти, не более, кгс	5
Средняя наработка на отказ, проходов	2 000 000
Среднее время восстановления, час	1
Пропускная способность при однократном проходе, не менее, проходов/мин.	30*
* без учета времени задержки СКУД	
Пропускная способность при свободном проходе, не менее, проходов/мин	40
Срок эксплуатации, лет	10

Максимальная длина кабеля от БЭУ к ПДУ, м	50 (стандартная длина 10 м)
-------------------------------------------	-----------------------------

Макс. длина кабеля от БЭУ к блоку питания, м 20 (стандартная  
(рекомендуемое сечение кабеля приведено в табл.1) длина 15 м)

Таблица 1

Длина кабеля от БЭУ к источнику питания	Рекомендуемое сечение	Рекомендуемый тип кабеля (провода)
до 5 м	0,5 мм <sup>2</sup>	ШВВП 2х0,5
до 20 м	1,5 мм <sup>2</sup>	ПВС 2х1,5

### 3 КОМПЛЕКТ ПОСТАВКИ

Турникет *	1 шт.
Пульт дистанционного управления (ПДУ)	1 шт.
Блок питания 24В, 3А для системы подогрева уличного турникета	1 шт.
Паспорт, Руководство по эксплуатации	1 шт.

Изготовителем по отдельному заказу может поставляться блок питания с необходимыми для эксплуатации турникета параметрами.

\* Комплектацию см. подробнее в приложении «Упаковочный лист».

### 4 УСТРОЙСТВО И ПРИНЦИП РАБОТЫ

Турникет состоит (см. Приложение 1.1) из следующих частей: две стойки крыла прохода **1** и **2**, две лицевых решетки **3** и **4** и напольная плита **7**, которые крепятся к полу анкерными болтами. К стойкам вверху крепится рама привода **5**. На раме привода в зоне прохода имеются отверстия для установки двух светильников. На площадки рамы устанавливается механизм **6**. На валу механизма закреплена эластичная муфта, к фланцу которой крепится верхний фланец центральной стойки. Центральная стойка состоит из трех или четырех лопастей **8**, которые скручиваются между собой и крепятся к верхнему и нижнему фланцам. Нижний фланец закреплен на валу напольной плиты **7**. К боковым поверхностям стойки крыла прохода **1** крепятся ограждения **9** и **10**. В стойки ограждений вмонтированы световые индикаторы **12** разрешения (зеленый свет) или запрета (красный свет)

прохода.

Через отверстия в верхней части стойки крыла прохода и рамы привода к турникету подключается пульт дистанционного управления (ПДУ).

На раме привода турникета установлены плафоны освещения прохода **11** напряжением 12В. Включение и выключение освещения прохода производится с ПДУ нажатием и удержанием нажатой более **5 секунд** средней кнопки.

К боковым поверхностям стойки **2** и лицевым решеткам **3** и **4** крепятся задние ограждения **13** и **14**. Для исключения возможного перелезания внутрь заднего ограждения в верхней части турникета устанавливается стяжка **15** с креплением к верхним поперечинам лицевых решеток

Турникет дистанционно открывается для прохода как одного человека, так и группы людей в заданном направлении в течение любого промежутка времени. Для удобства управления от ПДУ в блоке электронного управления (БЭУ) предусмотрена функция задержки времени на проход через турникет с принудительным досрочным сбросом по факту прохода.

Механизм турникета имеет вертикальную ось вращения трех (четырёх) лопастей штанг, движущихся в пределах ширины прохода. Вращение лопастей блокируется электромагнитным приводом. При подаче команды на разрешение прохода (охранником с ПДУ или автоматически от СКУД в случае, если Потребитель ее установил) механизм разблокируется для прохода одного человека или группы людей (в зависимости от выбранного режима).

При выключении питания турникет становится постоянно открытым. Запирание турникета при отсутствии напряжения производится поворотом ключа в замке, расположенном в раме привода.

### **Режим тревоги.**

Турникет переходит в режим тревоги в следующих случаях:  
– несанкционированное движение из исходного положения;

– движение в запрещённом направлении (навстречу разрешённому направлению).

При переходе турникета в режим тревоги включаются:

– стопорный механизм;

– звуковая сигнализация;

– световые индикаторы светятся красным цветом.

*Режим тревоги может быть снят* как с помощью ПДУ, так и автоматически в следующих случаях:

– при возобновлении движения механизма турникета в разрешённом направлении;

– если механизм турникета установлен в исходное положение, при этом турникет переходит в режим ожидания;

– одновременно нажаты и удерживаются кнопки «КН.1» и «КН.2» ПДУ, при этом оба световых индикатора светятся красным цветом, а звуковая сигнализация отключается. При снятии режима тревоги с ПДУ происходит отключение стопорного механизма, что позволяет поворачивать механизм в любом направлении до следующего исходного положения. В этом случае возможно перемещение механизма на один проход, при котором сигнал для СКУД о факте прохода не выдается.

**Звуковое устройство (зуммер)** можно отключать и включать тройкратным нажатием кнопки «КН.ДОП» на ПДУ.

### **Режим срабатывания пожарного шлейфа.**

Пожарный шлейф можно подключить к клеммам, обозначенным «GND» и «Vx2» модуля ИВ v1.1, предварительно убрав переключку. При срабатывании пожарного шлейфа (разрыв цепи) происходит разблокировка турникета в обе стороны с индикацией зеленым цветом. Функция пасбэк отключена. Выход из режима осуществляется восстановлением шлейфа и нажатием любой клавиши направления прохода.

### **Режим калибровки.**

Режим предназначен для установки исходного (нулевого) положения лопастей. Это может потребоваться, например, при замене

датчика углового положения лопастей. Для перевода турникета в режим калибровки необходимо снять крышку БЭУ, который находится наверху сбоку механизма и нажать кнопку включения режима калибровки (кнопка расположена на шасси БЭУ рядом с модулем ВМ v3.0). При включении режима калибровки раздается прерывистый звуковой сигнал и мигает зеленым индикатор прохода одного из направлений (другой проход горит красным).

По мигающему зеленым цветом сигналу индикатора ПДУ необходимо повернуть лопасть турникета согласно этому направлению быстро и плавно (придерживать, возвращать лопасть в обратном направлении **не допускается**). Дождаться мигающего зеленым цветом сигнала индикатора и повторить поворот лопасти, как описано выше, затем сделать это в третий (четвертый) раз. По завершению процесса калибровки прекращается подача звукового сигнала, и турникет переходит в режим ожидания.

### **Экстренные ситуации**

В случаях пожара, сигнала тревоги, проноса крупногабаритных грузов и т.д. обеспечение свободного прохода в турникетах осуществляется следующими способами:

- а) переводом турникета в режим группового прохода;
- б) выключением турникета (прекращением подачи напряжения); турникет при этом автоматически разблокируется;
- в) снятием одной лопасти.

### **Механизм антивозврата (antipassback)**

В турникете реализован запрет возврата проходящего человека после поступления в СКУД сигнала о факте прохода, который подается примерно на середине прохода через турникет. При этом блокируется возможность поворота штанг в обратном направлении, так что проходящий человек может продолжить проход только в начатом разрешенном направлении.

Функцию антивозврата можно отключить установкой перемычки между клеммами «GND» и «Vx1» модуля «IB v1.1».



**ВНИМАНИЕ!** При отключении функции антивозврата производитель не гарантирует достоверность регистрации факта прохода через турникет, так как имеется возможность вернуться после фиксации его системой СКУД.

### **Пульт дистанционного управления**

По условиям применения ПДУ предназначен для эксплуатации внутри помещения при температуре от +1°C до +50°C.

Напряжение питания постоянного тока, В	12±2
Потребляемый ток, мА, не более	30
Ресурс клавиатуры, циклов/контакт, не менее	1 000 000

**Устройство и подготовка к работе.** Пульт представляет собой разборный пластмассовый корпус (см. Приложение 2), состоящий из днища и крышки. На крышке расположены два светодиодных индикатора и трехкнопочный блок клавиатуры. Выкрутив четыре винта М3, расположенных по углам днища корпуса, можно снять крышку и получить доступ к электронной схеме ПДУ. В торце корпуса расположен разъем-розетка типа 8P8C для подключения интерфейсного кабеля. Для подключения к УПУ оба конца кабеля обжимаются по стандарту EIA/TIA-568B. Цоколевка разъема и цвет жил интерфейсного кабеля приведены в таблице 2.

Таблица 2

<b>Контакт</b>	<b>Обозначение</b>	<b>Цвет жил кабеля UTP</b>	<b>Функция</b>
1	PU1	оранж.-бел.	Кнопка «Направление 1»
2	GR1	оранж.	Переключение цвета «Индикации направления 1»
3	GR2	зел.-бел.	Переключение цвета «Индикации направления 2»
4	PUB	синий	Дополнительная кнопка
5	Общий	сине-бел.	Общий провод (-12В блока питания)
6	Общий	зел.	Общий провод (-12В блока питания)
7	+12В	корич.-бел.	Подключения источника питания (+12В блока питания)
8	PU2	корич.	Кнопка «Направление 2»

Соедините ПДУ и турникет интерфейсным кабелем. ПДУ готов к работе.

При необходимости можно поменять местами кнопки «Направление 1» и «Направление 2» и соответствующую им индикацию. Для этого необходимо (см. Приложение 2):

- снять крышку корпуса ПДУ;
- переставить оба джампера ХР1 и ХР2 из верхнего положения в нижнее;
- развернуть блок клавиатуры на 180°;
- закрыть крышку корпуса ПДУ.

## **5 ТРЕБОВАНИЯ БЕЗОПАСНОСТИ**

5.1. Электрические схемы турникета и ПДУ изолированы от корпуса. При этом на них подается напряжение не выше 12В постоянного тока.

5.2. Корпус турникета необходимо заземлять. На боковом ребре внутри стойки крыла прохода секции внизу имеется основная клемма (М8) заземления; дополнительные клеммы заземления (М6) находятся на раме привода **5**, на лицевых решетках **3** и **4** и боковых ограждениях турникета.

5.3. Запрещается производить какие-либо работы на механизме турникета без предварительного отключения от сети.

5.4. При эксплуатации турникета необходимо соблюдать общие правила электробезопасности при пользовании электрическими приборами.

## **6 ПОДГОТОВКА К РАБОТЕ И ПОРЯДОК УСТАНОВКИ**

Турникет рекомендуется устанавливать на горизонтальный бетонный фундамент размером 1700х1700 мм. Толщина фундамента не менее 100 мм. Допускается вместо сплошного фундамента

устанавливать в местах крепления бетонные столбики сечением 200x200 и глубиной не менее 300 мм.

6.1. Распакуйте турникет, проверьте его комплектность.

6.2. Установите турникет в следующей последовательности:

1. Сборка турникета. Рис. 1, 2

– положите на пол на боковую плоскость раму привода **5** (рис. 1), (предварительно постелив лист картона), рядом аналогично положите две стойки крыла прохода **1** и **2**; состыкуйте указанные элементы друг с другом присоединительными элементами и закрутите по три болта М12 с каждой стороны; поставьте собранный портал вертикально на месте установки турникета; закрепите к стойке **2** напольную плиту **7** (рис.2) четырьмя винтами М12.

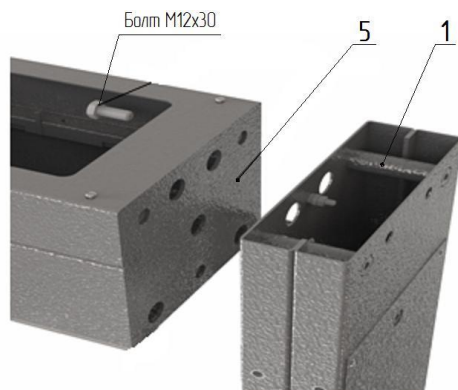


Рис. 1

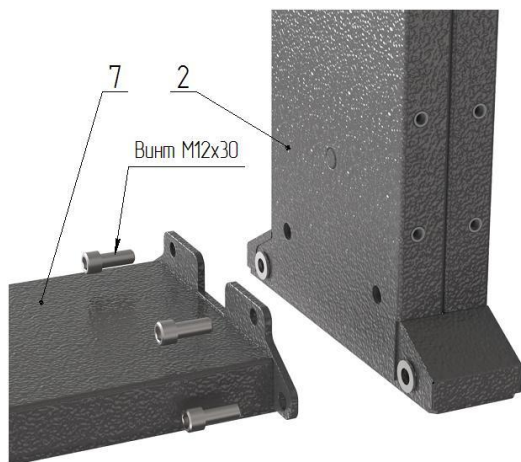


Рис. 2

2. Сборка центральной стойки (Рис. 3 и Рис. 4):

- установите на диск муфты привода (рис.3) верхний фланец центральной стойки и закрепите винтами М10х16; в первую очередь установите на посадочные плоскости фланцев лопасть с внутренними кронштейнами (рис.4) и закрепите винтами М8 (не затягивая их);
- аналогично установите остальные лопасти, затяните винты;
- проверьте легкость вращения центральной стойки, при необходимости подложите шайбы под плиту привода; проверьте визуально (с помощью отвеса и уровня) положение стоек крыла прохода;

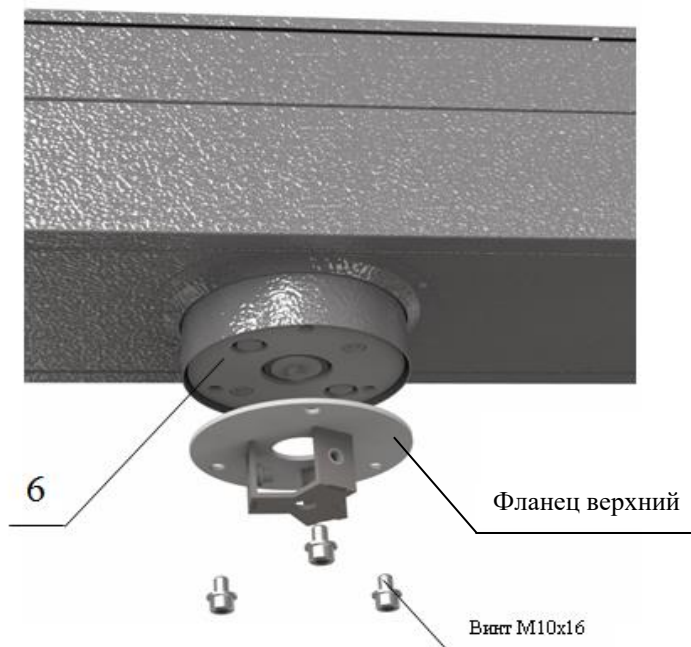


Рис. 3

Прикрепит к муфте механизма **6** верхний фланец винтами M10x16, нижний фланец прикрепит к фланцу вала напольной плиты **7** винтами M8x16.

К верхнему и нижнему фланцам поочередно закрепит три лопасти стойки поворотной. Устанавливается первая лопасть с прикрепленными на ней кронштейнами. Остальные лопасти устанавливаются в любом порядке. Расположение "верх" указано маркировкой.



Рис. 4

### 3. Установка ограждения:

– к боковым плоскостям стойки крыла прохода **1** установите ограждения **9** и **10** (предварительно заведите в отверстия стойки крыла прохода **1** провода световых индикаторов **12**, кабели заземления) и закрепите винтами М8;

– отрегулируйте положение ножек, вкрученных в опоры стоек ограждений, обеспечив устойчивое положение турникета; ножки зафиксируйте гайками М16.

– к боковым плоскостям стойки крыла прохода **2** аналогично установите ограждения **13** и **14** (рис.5) и закрепите винтами М8;

– к внешним пластинам ограждения **13** и **14** «зеркально» установите лицевые решетки **3** и **4** и закрепите винтами М8 внизу и, сняв крышки со стоек лицевых решеток сверху, вкрутите по одному болту М8 с каждой стороны турникета;

– установите горизонтальные трубки **17** (5 шт.) ограждения в гнезда вертикальных направляющих лицевых решеток **3** и **4**;

– к верхним поперечинам лицевых решеток с внутренней стороны установите стяжку **15** и закрепите винтами М8 к решеткам и к плоскости рамы привода **5**.

– закрепите элементы конструкции к полу фундаментными болтами (лицевые решетки крепить к полу после установки горизонтальных трубок **17** ограждения).

#### *4. Электромонтаж турникета:*

– выполнить монтаж заземления турникета (см. п.5.2);

– выполнить подключение световых индикаторов к БЭУ турникета;

– выполнить установку и подключение плафонов освещения;

– выполнить подключение ПДУ к БЭУ турникета,

#### *5. Окончательная сборка (рис.6):*

– окончательно затяните все крепежные элементы;

– установите на место крышку **16** (выполнить после подключения турникета и проведения режима калибровки) и закрепите винтами М4 (рис.6)

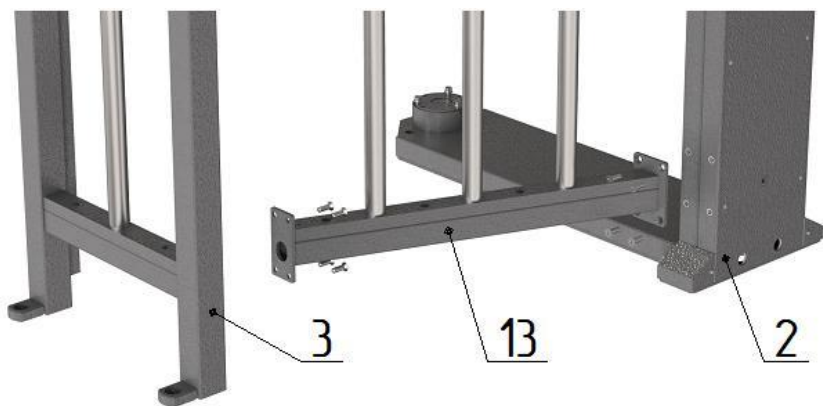


Рис. 5

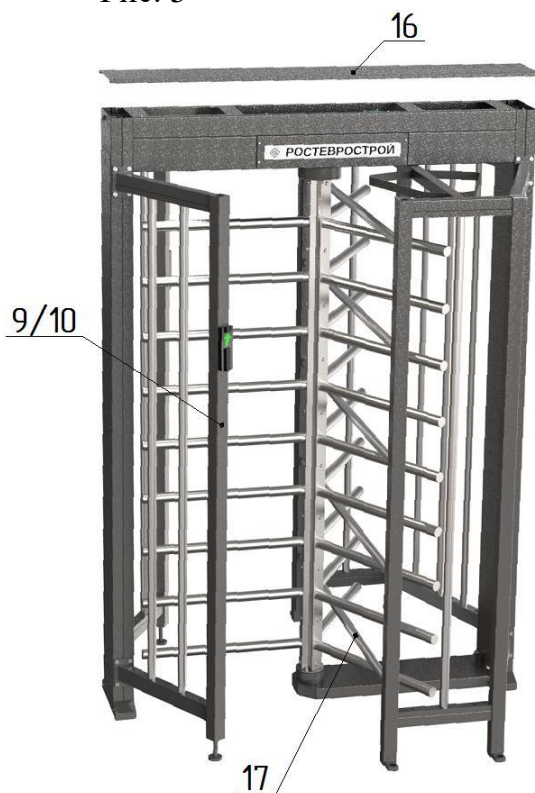


Рис. 6



## 7 СОПРЯЖЕНИЕ И РАБОТА СО СКУД

7.1. Подключение турникета к контроллерам СКУД осуществляется в соответствии с табл.3 через разъем XS2 модуля IB v1.1.

Таблица 3

Контакт XS2	Обозначение	Функция	Параметры цепи
1	Ф1.НЗ	Нормально замкнутый контакт реле «Факт прохода со стороны входа»	Нормально замкнутый контакт реле
2	Ф1.общ	Общий контакт реле «Факт прохода со стороны входа»	Общий контакт реле
3	Ф1.НР	Нормально разомкнутый контакт реле «Факт прохода со стороны входа»	Нормально разомкнутый контакт реле
4	Ф2.НЗ	Нормально замкнутый контакт реле «Факт прохода со стороны выхода»	Нормально замкнутый контакт реле
5	Ф2.общ	Общий контакт реле «Факт прохода со стороны выхода»	Общий контакт реле
6	Ф2.НР	Нормально разомкнутый контакт реле «Факт прохода со стороны выхода»	Нормально разомкнутый контакт реле
7	СКУД1	Подключение цепи контроллера СКУД «Открыть вход»	TTL-вход. Логическая 1 – низкий уровень
8	СКУД2	Подключение цепи контроллера СКУД «Открыть выход»	TTL-вход. Логическая 1 – низкий уровень
9	GND	Общий провод электроники (-12В блока питания)	-12В блока питания турникета

7.2. К контакту 9 разъема XS2 модуля IB v1.1 подсоединить цепь «Общий» контроллера СКУД.

7.3. Управление турникетом осуществляется по цепям «СКУД1» и «СКУД2» посредством замыкания контактов 7 или 8 разъема XS2 модуля IB v1.1 на общий провод.

Сигналы, подаваемые на входы «СКУД1» и «СКУД2», должны иметь TTL- уровни (номинальное значение +5В, максимальное значение +14В). Данные сигналы также могут быть сформированы посредством контактов реле или транзисторами, включенными по схеме открытый коллектор (открытый сток). Длительность подаваемых сигналов для разблокировки турникета на вход и/или выход определяется контроллером СКУД, минимальная длительность 50 мс, максимальная - не ограничена. Направление входа и выхода остаются разблокированными, пока цепи «СКУД1» и/или «СКУД2» соответственно замкнуты на общий провод.

7.4. Сигнал «Факт прохода» формируется при повороте проходящим человеком лопастей турникета более чем на 60° переключением контактов реле для соответствующего направления прохода. Время, в течение которого контакты реле находятся в переключенном состоянии, составляет  $0,6 \pm 0,1$  с, номинальный ток и напряжение 2А, 12В, максимальный ток и напряжение 10А, 28В.

## 8 ПРАВИЛА ЭКСПЛУАТАЦИИ И РЕЖИМЫ РАБОТЫ

8.1. Перед включением турникета необходимо путем визуального осмотра проверить состояние кабелей и включить блок питания.

8.2. После включения питания начальное состояние турникета – «Закрывается». При этом индикаторы светятся красным светом.

8.3. Режимы работы турникетов указаны в табл. 4.

8.4. При эксплуатации не допускается:

– использование абразивных и химически активных веществ (в том числе ацетона, бензина, растворителей, хлорсодержащих и кислотосодержащих моющих веществ) для очистки наружных поверхностей турникета; для ухода за турникетом **рекомендуется** периодически протирать наружные поверхности деталей из стали с хромовым покрытием и нержавеющей стали чистящим средством для хрома, а окрашенные поверхности – нейтральными или слабощелочными моющими средствами;

– перемещение через зону прохода турникета предметов, превышающих ширину проема прохода;

– рывки и удары по преграждающим штангам, стойке турникета и индикаторам, так как возможно их механическое повреждение и деформация, а также возможен преждевременный выход из строя механизма турникета.

#### 8.5 Рекомендации по электромонтажу:

– не рекомендуется установка изделия на расстоянии менее 1 метра от мощных источников электрических помех;

– пересечение всех сигнальных кабелей кабелями других силовых установок допускается только под прямым углом.

Монтаж изделия должен выполняться сертифицированным персоналом

Рекомендуется раз в год смазывать смазкой типа «Литол» ось и зацепы пружины коромысла механизма.

**Внимание:** запрещается смазывать сердечник электромагнита и запорный палец (только продувание и сухая чистка).

Таблица 4

Режимы работы турникета от ПДУ

Требуемый режим работы турникета	Необходимые действия охранника	Индикация на турникете*
Закрывать для прохода	Кнопки <b>КН.1</b> , <b>КН. ДОП</b> и <b>КН.2</b> ПДУ в исходном положении	Красным светом горят оба индикатора запрета прохода
Открыть для прохода одного человека в одном из направлений	Нажать кнопку <b>КН.1</b> или <b>КН.2</b> ПДУ, соответствующую направлению прохода	Зеленым светом горит индикатор, соответствующий направлению прохода. Через 2-4 сек. или после прохода одного человека красным светом загорается соответствующий индикатор
Открыть для прохода группы людей в одном из направлений	Нажать кнопку <b>КН.ДОП</b> ПДУ и, не отпуская ее, нажать <b>КН.1</b> или <b>КН.2</b> в	Зеленым светом горит индикатор, соответствующий направлению прохода

	соответствии с направлением прохода	
Открыть для прохода группы людей в оба направления	Нажать кнопку КН.ДОП и, не отпуская ее, нажать КН.1, затем КН.2	Зеленым светом горят оба индикатора разрешения прохода
Закреть турникет после режима пропуска группы людей	Нажать один раз кнопку КН.1 или КН.2 ПДУ, соответствующую направлению прохода	Красным светом горит индикатор, соответствующий направлению прохода
Закреть для прохода людей в случае отключения питающего напряжения	Повернуть ключ в замке фиксации (заблокировать вращение штанг)	Отсутствует
Открыть для прохода оба направления для заблокированного человека	Одновременно нажать и удерживать в нажатом состоянии обе кнопки направления пульта	Зеленым светом горят оба индикатора разрешения прохода
Включение и выключение освещения прохода	Нажать и удерживать нажатой более <b>5 с</b> среднюю кнопку ПДУ	----

## 9 ПЕРЕЧЕНЬ ВОЗМОЖНЫХ НЕИСПРАВНОСТЕЙ И СПОСОБЫ ИХ УСТРАНЕНИЯ

9.1 Перечень возможных неисправностей, устранение которых производится Потребителем, приведен в табл. 5.

Таблица 5

№	Признаки	Неисправность	Способ устранения
1	Механизм турникета работает, а индикатор нет	Неисправен индикатор	Отключить питание, заменить индикатор
2	При включении питания звучит прерывистый звуковой сигнал, индикация на турникете мигает красным цветом с обеих сторон, турникет заблокирован.	Неисправен датчик положения механизма	Заменить датчик положения механизма
		Магнитное поле датчика угла поворота вне диапазона (горит светодиод на модуле ВМ v.4.0)	Проверить правильность установки датчика угла. Проверить величину зазора между датчиком и магнитом (2 мм).
3	Механизм турникета не блокируются	Неисправен электромагнит. Плохой контакт предохранителя с колодкой	Заменить электромагнит. Отключить блок питания от сети, зачистить и подогнуть контакты колодки
4	При подключении к сети блока питания турникет не работает, индикаторы не горят	1. Перепутана полярность подключения блока питания. 2. Величина питающего напряжения не соответствует характеристикам турникета	Подключить турникет к блоку питания, <b>соблюдая полярность</b> ; Заменить блок питания, при необходимости заменить предохранитель в модуле ВМ v3.0 турникета.

9.2. Не описанные в табл. 5 неисправности устраняются силами **Изготовителя** в период гарантийного обслуживания.

**Внимание!** Изготовитель оставляет за собой право вносить в конструкцию турникета усовершенствования, не ухудшающие потребительских свойств, без отражения их в паспорте

## 10. ХРАНЕНИЕ И ТРАНСПОРТИРОВАНИЕ

Турникет в оригинальной упаковке можно перевозить в контейнерах, закрытых железнодорожных вагонах, герметизированных отсеках самолетов, а также автомобильным транспортом с защитой от прямого воздействия атмосферных осадков и пыли в соответствии с правилами перевозки грузов, действующими на каждом виде транспорта. Хранение турникета допускается в помещениях при температуре окружающего воздуха от  $-20^{\circ}\text{C}$  до  $+50^{\circ}\text{C}$  и значении относительной влажности воздуха до 98% при  $25^{\circ}\text{C}$  без конденсации влаги.

После транспортирования или хранения турникета при отрицательных температурах или повышенной влажности воздуха, турникет перед вводом в эксплуатацию должен быть выдержан в закрытом помещении с нормальными климатическими условиями в течение не менее 12 часов.

## 11 СВИДЕТЕЛЬСТВО О ПРИЕМКЕ

Турникет «Ростов-Дон ПР1 / М2 »

зав.№ \_\_\_\_\_ соответствует техническим требованиям, требованиям безопасности и признан годным к эксплуатации.

Дата выпуска «\_\_\_» \_\_\_\_\_ 201\_\_\_ г.

М.П.

Подпись \_\_\_\_\_.

## 12 ГАРАНТИЙНЫЕ ОБЯЗАТЕЛЬСТВА

12.1. Изготовитель предоставляет гарантию на турникет в течение 24 месяцев со дня продажи. В течение этого срока Изготовитель бесплатно устраняет дефекты или заменяет неисправные узлы и блоки. В гарантийные обязательства не входит бесплатная доставка неисправного изделия в сервисную службу или выезд технического персонала для ремонта. Если ремонт изделия невозможно произвести на месте установки и необходим демонтаж блоков (узлов) или замена на временные, то назначается срок ремонта.

12.2. Гарантия Изготовителя не распространяется на узлы и блоки, вышедшие из строя по вине Заказчика, вследствие нарушения правил эксплуатации и электробезопасности.

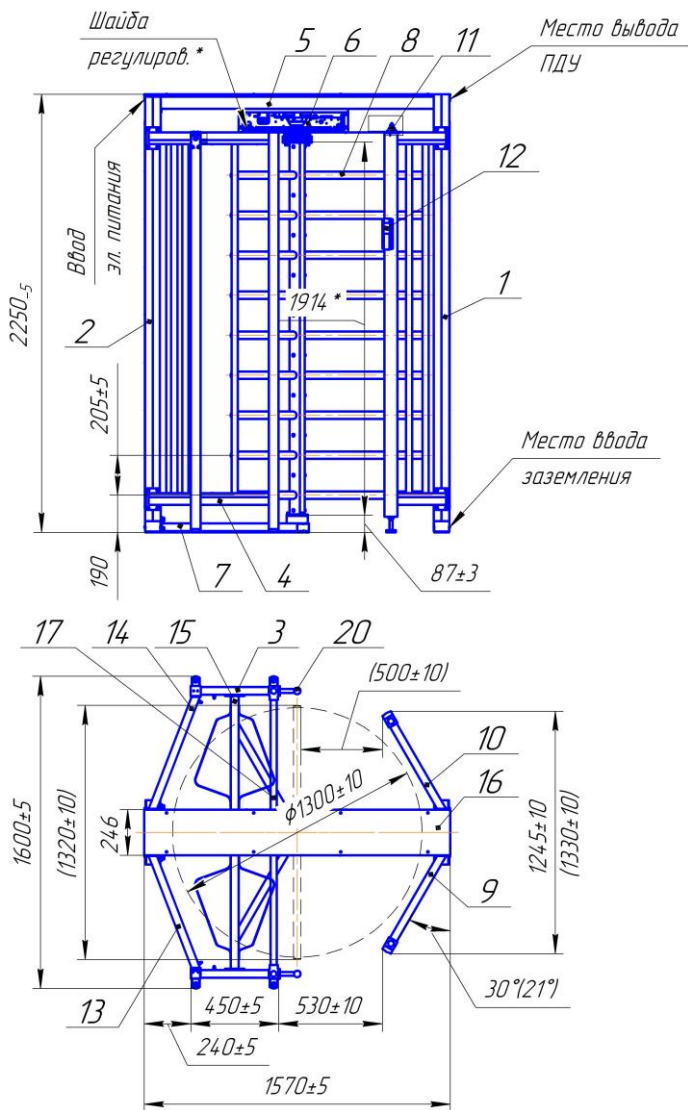
12.3. Изготовитель не несет ответственности за ущерб, нанесенный в результате неправильной установки турникета, и отклоняет любые претензии, если установка выполнена не в соответствии с указаниями настоящей инструкции

Дата продажи «\_\_\_»\_\_\_\_\_201\_\_\_ г.

Подпись

# ПРИЛОЖЕНИЯ

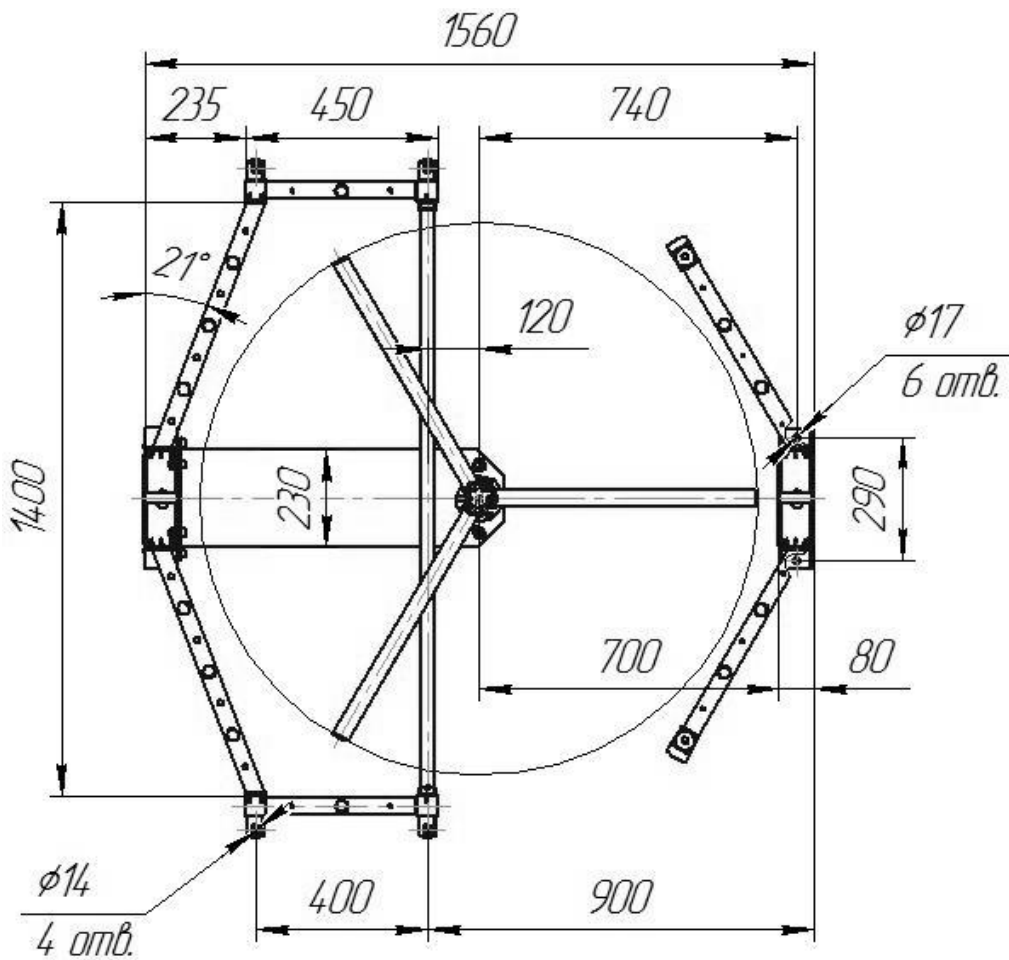
## Приложение 1.1



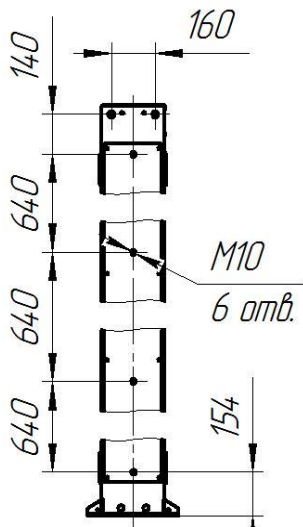
Габаритные размеры турникетов ПР1/3М2.  
 Размеры в скобках для турникета ПР1/4М2



## Приложение 1.2

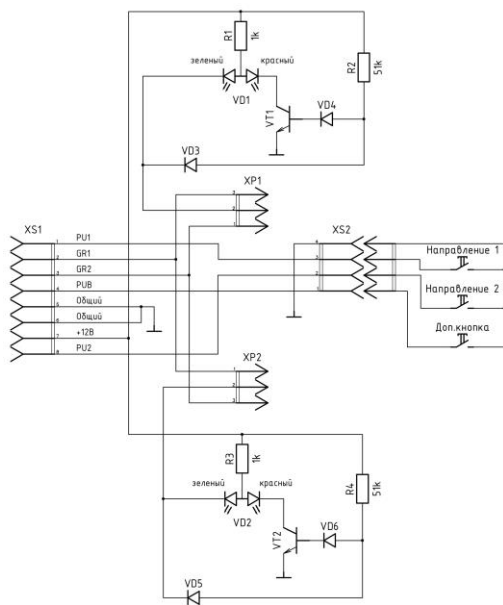


Установочные размеры турникетов ПР1/М2.



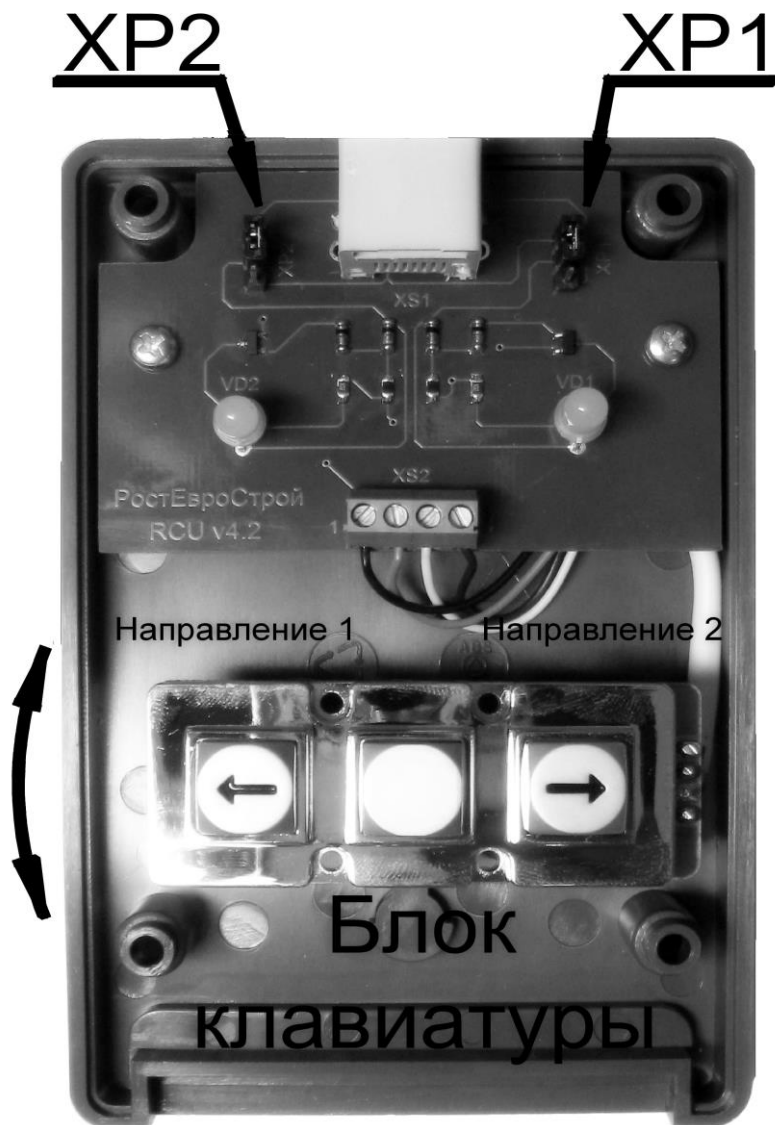
Размеры для подсоединения полноростовых ограждений «Ростов Дон» к турникету ПР1/М2 (вид на стойки 1 и 2 справа и слева)

## Приложение 2.1



**Схема электрическая принципиальная  
пульты дистанционного П2П-0-0Г**

## Приложение 2.2



Вид пульта со снятой крышкой

## УПАКОВОЧНЫЙ ЛИСТ

Содержимое	Кол-во
<b>Ограждение турникета:</b>	
Стойка крыла прохода <b>1</b> и <b>2</b>	2 шт.
Решетка лицевая <b>3</b> и <b>4</b>	2 шт.
Плита напольная <b>7</b>	1 шт.
Рама <b>5</b> с установленными приводом <b>6</b> и кожухом муфты	1 шт. 2 шт.
Ограждения <b>9</b> и <b>10</b> со световыми индикаторами <b>12</b>	2 шт.
Ограждения задние <b>13</b> и <b>14</b>	1 шт.
Стяжка <b>15</b>	1 шт.
Крышка турникета <b>16</b>	5 шт.
Горизонтальные трубки ограждения <b>17</b>	10 шт.
Болты (винты) крепления : М12х30 с шайбами	2 шт.
М8х20	52 шт.
М8х25 (впотай)	8 шт.
М4х16	
<b>Центральная стойка:</b>	
Лопасть <b>8</b> с установленными кронштейнами	1 шт.
Лопасть <b>8</b> без кронштейнов	2(3) шт.
Верхний фланец и нижний фланец	2 шт.
Винт М8х20	20(30) шт.
Винт М10х16 с шайбами	3 шт.
Винт М8х16 с шайбами	3(4) шт
Пульт дистанционного управления (ПДУ)	1 шт.
Инструкция по работе с ПДУ	1 шт.
Ключи замка фиксации механизма	1 комплект
Плафоны с лампами освещения	2 шт.
Паспорт. Руководство по эксплуатации	1 шт.
Очиститель для нержавеющей стали 600 мл (Премиум Класс) (только для турникетов из нержавеющей стали)	1 шт.
Заглушка черная пластиковая М12ПЧЕ (колпачок)	6 шт.

Кол-во в скобках для турникета ПР1/4М2

## ИНСТРУКЦИЯ ПО УХОДУ ЗА ТУРНИКЕТОМ

Для ухода за окрашенными поверхностями рекомендуется периодически промывать их мягкой безворсовой салфеткой нейтральными моющими средствами, предназначенными для удаления масляных, жировых и других загрязнений. Для этого применять концентрированное нейтральное жидкое моющее средство «АКТИВ» (производитель НПО СпецСинтез), предназначенное для мытья загрязненных поверхностей из любых материалов (в т.ч. окрашенных и из нержавеющей стали) в соответствии с инструкцией по применению. Допускается применять аналогичные средства других производителей. После промывки протереть поверхности мягкой безворсовой салфеткой.

**Категорически не рекомендуется:** использовать кислотные, щелочные моющие средства, растворители, абразивные средства и средства с содержанием ортофосфорной кислоты.

Для ухода за поверхностями из нержавеющей стали применять специальные средства: спрей очиститель для нержавеющей стали, артикул 08113 компании «ЗМ», «Металл-блик» НПО СпецСинтез, «Блеск стали», «Top house» и др. в соответствии с их инструкциями по применению.

Периодичность обработки – не реже 1 раза в месяц.

Средство нанести на сухую холодную поверхность и тщательно растереть, затем протереть насухо чистой сухой салфеткой. Не наносите средство на горячие поверхности.

При обработке сильнозагрязненных металлических поверхностей предварительно очистите их с помощью универсальных нейтральных моющих средств (смотрите выше) с последующим мытьем чистой водой без содержания хлора.

**Категорически запрещается:**

использование абразивных и химически активных веществ (в том числе ацетона, бензина, *хлорсодержащих* и кислотосодержащих

моющих веществ), жёстких губок для очистки наружных поверхностей турникета.

## СОДЕРЖАНИЕ

	<b>стр.</b>
1 НАЗНАЧЕНИЕ	2
2 ТЕХНИЧЕСКИЕ ДАННЫЕ	3
3 КОМПЛЕКТ ПОСТАВКИ	4
4 УСТРОЙСТВО И ПРИНЦИП РАБОТЫ	4
5 ТРЕБОВАНИЯ БЕЗОПАСНОСТИ	9
6 ПОДГОТОВКА К РАБОТЕ И ПОРЯДОК УСТАНОВКИ	9
7 СОПРЯЖЕНИЕ И РАБОТА СО СКУД	15
8 ПРАВИЛА ЭКСПЛУАТАЦИИ И РЕЖИМЫ РАБОТЫ	16
9 ПЕРЕЧЕНЬ ВОЗМОЖНЫХ НЕИСПРАВНОСТЕЙ И СПОСОБЫ ИХ УСТРАНЕНИЯ	19
10 ХРАНЕНИЕ И ТРАНСПОРТИРОВАНИЕ	20
11 СВИДЕТЕЛЬСТВО О ПРИЕМКЕ	20
12 ГАРАНТИЙНЫЕ ОБЯЗАТЕЛЬСТВА	21
<b>ПРИЛОЖЕНИЯ:</b>	
Приложение 1.1 - Габаритные размеры турникета	22
Приложение 1.2 Установочные размеры турникета и размеры для подсоединения полноростовых ограждений «Ростов Дон» к турникету	23-24
Приложение 2.1 Схема электрическая принципиальная пульта дистанционного П2П-0-0Г	24
Приложение 2.2 Вид пульта со снятой крышкой	25
Упаковочный лист	26
Инструкция по уходу за турникетом	27

**Производитель:** ООО ПК «РостЕвроСтрой»  
**Адрес:** 344111, г. Ростов-на-Дону, пр. 40-летия Победы, д. 306а  
**Тел.:** 8(863) 206-16-86(многоканальный), 269-99-34, 269-99-35,  
269-99-36, 269-99-37, 269-99-38, 269-95-61  
**Тел. технической поддержки:** 8(863)-269-99-39  
**E-mail:** [2699935@rostovturniket.ru](mailto:2699935@rostovturniket.ru), [2699935@mail.ru](mailto:2699935@mail.ru)  
**Сайт:** [www.rostovturniket.ru](http://www.rostovturniket.ru), [www.ростовтурникет.рф](http://www.ростовтурникет.рф)