

# IPC-HFW3449T1P-AS-PV

Цилиндрическая IP-видеокамера



WizSense

Линейка WizSense, разработанная Dahua Technology включает в себя продукты и решения, в которых реализован искусственный интеллект на отдельном процессоре с алгоритмами глубокого обучения. WizSense делает акцент на распознавании таких классов объектов, как люди и транспорт, позволяя быстро реагировать именно на них. Благодаря передовым технологиям Dahua эта линейка предлагает интеллектуальные и вместе с тем простые и универсальные продукты и решения.

## Обзор серии

Серия IP-видеокамер Dahua WizSense 3 использует усовершенствованные алгоритмы глубокого обучения для таких интеллектуальных функций, как охрана периметра и детектор движения SMD. В то же время реализованная в этой серии технология Starlight обеспечивает высокое качество изображения в условиях низкой освещенности.

## Функции

### Активное сдерживание с сиреной и подсветкой

IP-видеокамера Dahua, оснащенная функцией активного сдерживания с сиреной и подсветкой, активирует звуковую и световую сигнализацию в случае тревоги и тем самым активно препятствует правонарушению и эффективно его предотвращает. Предусмотрено несколько звуковых схем, и есть возможность настройки собственного звукового сигнала.

### Интеллектуальная двойная подсветка

Технология интеллектуальной двойной подсветки от Dahua для обнаружения объектов использует интеллектуальный алгоритм. Обычно в темное время суток работает только ИК-подсветка, но при обнаружении объектов в зоне наблюдения включается светодиодная подсветка и видеокамера переключается в цветной режим для получения максимально информативного изображения происходящего. Таким образом, видеокамера обеспечивает кадры и видео в цвете. Когда объект покидает зону наблюдения, светодиодная подсветка выключается и снова включается ИК-подсветка, что эффективно снижает световое загрязнение.

### SMD

Интеллектуальный детектор движения SMD умеет классифицировать движущиеся объекты и отфильтровывает ложные тревоги, вызванные объектами, которые не представляют интереса, что позволяет обеспечить эффективную и точную тревожную сигнализацию.

- 4 Мп, КМОП-матрица 1/2.7", высокая чувствительность, высокое разрешение
- Максимальный видеопоток 4 Мп (2688×1520) @ 25 к/с
- H.265, высокая степень сжатия
- Встроенные светодиодная подсветка теплого спектра и встроенная ИК-подсветка, максимальная дальность 30 м
- RoI, H.265+, H.264+, гибкая настройка сжатия под различные требования к передаче и хранению данных
- Поворот изображения, WDR, 3D DNR, HLC, BLC, водяные знаки, гибкость применения для различных сценариев
- Интеллектуальные функции контроля зоны и пересечения линии (классификация на людей и транспорт и высокая точность)
- Обнаружение аномалий (движение, закрытие объектива, изменение сцены, звук; отсутствие, заполнение или ошибка SD-карты; сбой сети, конфликт IP-адресов, несанкционированный доступ, изменение напряжения)
- 1 тревожный вход, 1 тревожный выход, 1 аудиовход, 1 аудиовыход, MicroSD до 256 Гбайт, встроенный микрофон, встроенный громкоговоритель
- Питание 12 В (DC), PoE
- Класс защиты IP67
- Звуковая и световая сигнализация (красно-белая подсветка)
- Детектор движения SMD 3.0
- Включение и выключение сигнализации одним нажатием кнопки



### Включение и выключение сигнализации одним нажатием кнопки

Возможность включения и выключения сигнализации одним нажатием кнопки обеспечивает удобство и простоту работы с видеокамерой и управление привязкой событий. Пользователи могут включать и отключать привязку событий через мобильное приложение, что удовлетворяет потребностям в различных сценариях применения.

### Кибербезопасность

IP-видеокамеры Dahua поддерживают ряд ключевых технологий кибербезопасности, такие как безопасные аутентификация и авторизация, протоколы контроля доступа, доверенная защита, шифрование данных при передаче и хранении, что значительно повышает уровень безопасности данных и информационной защищенности устройств и предотвращает их заражение вредоносными программами.

### Защита (IP67, широкий диапазон напряжений)

IP67: Видеокамера прошла серию строгих испытаний на стойкость к воздействию влаги и пыли и способна работать 30 минут при погружении в воду на глубину 1 м.

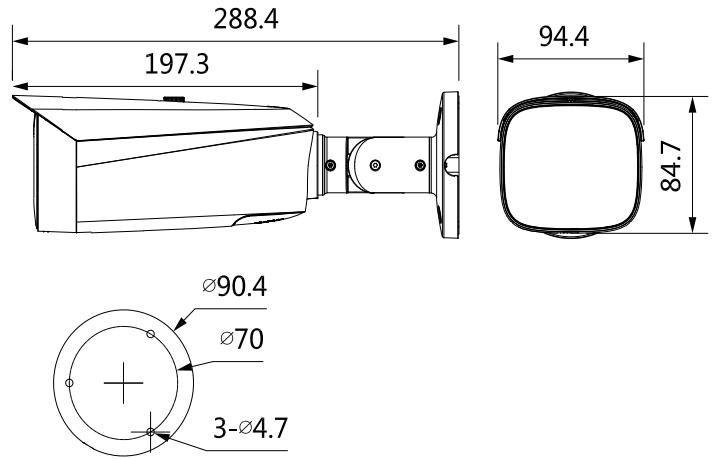
Широкий диапазон напряжений: Для входного напряжения видеокамеры допускается отклонение  $\pm 30\%$ , благодаря чему она хорошо подходит для уличного применения с нестабильными условиями электропитания.

Технические характеристики				
<b>Камера</b>				
Матрица	1/2.7" КМОП, 4 Мп			
Эффективные пиксели (ГхВ)	2688x1520			
ПЗУ	128 Мбайт			
ОЗУ	512 Мбайт			
Развертка	Прогрессивная			
Электронный затвор	Авто, вручную (1/3 с ~ 1/100000 с)			
Чувствительность	0.003 лк (цвет, F1, 30 IRE)			
	0.0003 лк (ч/б, F1, 30 IRE) 0 лк (подсветка)			
Сигнал / шум	>56 дБ			
Дальность подсветки	≤30 м (ИК-подсветка)			
	≤30 м (светодиодная подсветка)			
Управление подсветкой	Авто, вручную			
Модуль подсветки	2 ИК-диода 2 светодиода теплого спектра			
Настройка по осям	Поворот: 0° ~ 360°			
	Наклон: 0° ~ 90°			
	Вращение: 0° ~ 360°			
<b>Объектив</b>				
Тип	Фиксированный			
Тип крепления	Встроенный (M12)			
Фокусное расстояние	2.8 мм / 3.6 мм			
Поле зрения	Горизонталь: 101° / 82°			
	Вертикаль: 53° / 44° Диагональ: 120° / 96°			
Управление диафрагмой	Нет			
Минимальная дистанция фокусировки	1.5 м / 2.2 м			
Дистанция О.Н.Р.И. (DORI)	Обнаружение	Наблюдение	Распознавание	Идентификация
	Для фокусного расстояния 2.8 мм			
	66 м	26.4 м	13.2 м	6.6 м
	Для фокусного расстояния 3.6 мм			
	78 м	31.2 м	15.6 м	7.8 м
<b>Профессиональная видеоаналитика</b>				
Охрана периметра	Детектор пересечения линии, контроль зоны (с классификацией на людей и транспорт, высокая точность обнаружения)			
Интеллектуальный детектор движения	SMD 3.0 (пониженный уровень ложных тревог, увеличенная дальность обнаружения)			
Интеллектуальный поиск	Работает совместно с интеллектуальными IP-видеорегистраторами для осуществления детализированного интеллектуального поиска, получения событий и привязки событий к видео			
<b>Видео</b>				
Сжатие видео	H.265, H.264 (Base, Main, High), MJPEG (на дополнительном потоке)			
Оптимизированные кодеки	H.265+, H.264+			
ИИ-кодирование	Для кодеков H.265, H.264			
Частота кадров	Основной поток: 2688x1520 @ 1 к/с ~ 25 к/с			
	Дополнительный поток 1: 704x576 @ 1 к/с ~ 25 к/с Дополнительный поток 2: 1920x1080 @ 1 к/с ~ 25 к/с *Приведенные значения для каждого видеопотока являются максимальными; при одновременной передаче нескольких видеопотоков их частота кадров будет уменьшаться в зависимости от доступных вычислительных ресурсов.			
Количество потоков	3			
Форматы кадра	4М (2688x1520, 2560x1440), 3М (2304x1296), 1080р (1920x1080), 720р (1280x720), D1 (704x576), CIF (352x288)			
Контроль видеопотока	CBR, VBR			
Размер видеопотока	H.264: 3 Кбит/с ~ 20480 Кбит/с			
	H.265: 3 Кбит/с ~ 20480 Кбит/с			
Режим "день/ночь"	Переключение ИК-фильтра (авто, вручную)			
Компенсация фоновой засветки	BLC, HLC			
Широкий динамический диапазон	WDR (120 дБ)			
Баланс белого	Авто, естественный, уличное освещение, уличный, ручную, зональный			
Усиление сигнала	Авто, ручную			
Шумоподавление	3D DNR			
Обнаружение движения	Есть (4 зоны)			
Зоны интереса (RoI)	Есть (4 зоны)			
Интеллектуальная подсветка	Есть			
Функция "антитуман"	Есть			
Поворот изображения	90°, 180°, 270°			
Зеркалирование	Есть			
Приватные зоны	Есть (8 зон)			
<b>Аудио</b>				
Встроенный микрофон	Есть			
Сжатие аудио	PCM, G.711a, G.711mu, G.726, G.723			
<b>Сигнализация</b>				
Тревожные события	Отсутствие SD-карты, заполнение SD-карты, ошибка SD-карты, сбой сети, конфликт IP-адресов, несанкционированный доступ, движение, закрытие объектива, изменение сцены, вход в зону, пересечение линии, тревога аудиодетектора, изменение напряжения, внешняя тревога, ошибка безопасности, тревога SMD			
<b>Сеть</b>				
Ethernet	RJ-45 (10 Мбит/с, 100 Мбит/с)			
Протоколы	ARP, DDNS, DHCP, DNS, FTP, HTTP, ICMP, IGMP, IPv4, IPv6, Multicast, NFS, NTP, PPPoE, QoS, RTPC, RTMP, RTP, RTSP, SAMBA, SFTP, SMTP, SNMP, TCP, UDP, UPnP			
Безопасность	Шифрование видео, шифрование прошивки, шифрование конфигурации, дайджест-аутентификация, WSSE, блокировка учетной записи, журналы безопасности, фильтрация IP-адресов и MAC-адресов, генерация и импорт сертификатов X.509, системный журнал, HTTPS, 802.1X, доверенная загрузка, доверенное выполнение, доверенное обновление			
Совместимость	ONVIF (S, G, T), CGI, P2P, Milestone			
SDK и API	Есть			
Максимальное число подключений	20 (суммарный поток 72 Мбит/с)			
Периферийное хранение	FTP, SFTP, MicroSD (≤256 Гбайт), NAS			
Веб-клиенты	Internet Explorer (версии IE8, IE9, IE11), Google Chrome, FireFox			
Клиенты	Smart PSS, DSS, DMSS			
Мобильные клиенты	iOS, Android			
<b>Сертификация</b>				
Сертификаты	EN62368-1 (низковольтное оборудование EC) Directive 2014/30/EU (ЭМС EC) 47 CFR FCC Part 15 Subpart B (ЭМС FCC) UL62368-1, CAN/CSA C22.2 No. 62368-1-14 (безопасность UL/cUL)			
<b>Интерфейсы</b>				
Аудиовходы	1 RCA			
Аудиовыходы	1 RCA			
Тревожные входы	1 (3 В ~ 5 В (DC), 5 мА)			
Тревожные выходы	1 (12 В (DC), 300 мА)			
<b>Электропитание</b>				
Питание	12 В (DC), PoE (802.3af)			
Потребляемая мощность	Базовая: 2.4 Вт (12 В), 3.1 Вт (PoE) Максимальная (H.265, основной видеопоток, ИК-подсветка, светодиодная подсветка): 7.9 Вт (12 В), 9.7 Вт (PoE)			
<b>Условия эксплуатации</b>				
Рабочая температура	-40°C ~ +60°C			
Рабочая влажность	≤95%			
Температура хранения	-40°C ~ +60°C			
Защита	IP67			

Физические параметры

Материал корпуса	Металл, пластик
Размеры	288.4 мм × 94.4 мм × 84.7 мм
Масса	Нетто: 1 кг Брутто: 1.23 кг

Размеры, мм



Информация для заказа

Тип	Артикул	Описание
IP-видеокамера	DH-IPC-HFW3449T1P-AS-PV-0280B-S3	Цилиндрическая IP-видеокамера WizSense с разрешением 4 Мп, интеллектуальной двойной подсветкой, активным сдерживанием и фиксированным фокусным расстоянием 2.8 мм
	DH-IPC-HFW3449T1P-AS-PV-0360B-S3	Цилиндрическая IP-видеокамера WizSense с разрешением 4 Мп, интеллектуальной двойной подсветкой, активным сдерживанием и фиксированным фокусным расстоянием 3.6 мм
Аксессуары	PFA135	Монтажная коробка
	PFA130-E	Монтажная коробка
	PFA152-E	Крепление на столб
	PFM321D	Блок питания 12 В (DC), 1 А
	LR1002-1ET/1EC	1-портовый удлинитель Ethernet Over Coax
	PFM900-E	Контрольно-монтажный тестер
	PFM114	TLC SD-карта

Аксессуары (опционально)



PFA135  
Монтажная коробка



PFA130-E  
Монтажная коробка



PFA152-E  
Крепление на столб



PFM321D  
Блок питания 12 В (DC), 1 А



LR1002-1ET/1EC  
1-портовый удлинитель Ethernet Over Coax



PFM900-E  
Контрольно-монтажный тестер



PFM114  
TLC SD-карта

Монтаж на потолок	Монтаж на коробку	Монтаж на столб