

ООО «Эра новых технологий»

Схема электрических подключений контроллера

«ЭРА-2000 (10000) v2»

2018г.



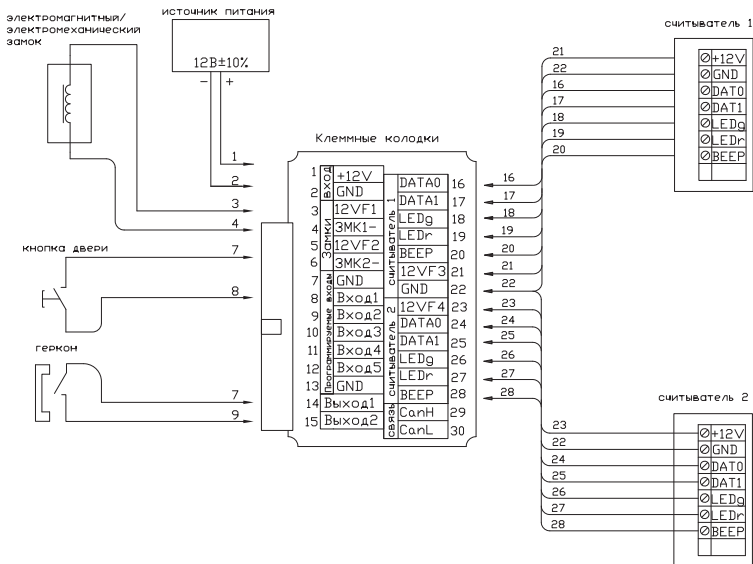
Содержание

1. Схема электрических подключений контроллера к электромеханическому/электромагнитному замкам.	
1.1 Считыватель Wiegand. Одна точка прохода	5
1.2 Считыватель TouchMemory. Одна точка прохода	7
1.3 Считыватель Wiegand. Две точки прохода	9
1.4 Считыватель TouchMemory. Две точки прохода	11
1.5 Схема электрических подключений контроллера к электромеханическому/электромагнитному замку с функцией постановки на охрану. Считыватель Wiegand/Touch Memory*	13
2. Схема электрических подключений контроллера к шлюзу. Электромеханический/электромагнитный замок.	
2.1 Считыватель Wiegand	15
2.2 Считыватель TouchMemory	17
3. Схема электрических подключений контроллера - “счетчик проходов“.	
3.1 Одна точка прохода	19
3.2 Две точки прохода	21
4. Схема электрических подключений контроллера к турникету.	
4.1 Считыватель Wiegand	23
4.2 Считыватель TouchMemory	25
4.3 Картоприемник. Считыватель Wiegand	27
4.4 Картоприемнику Считыватель TouchMemory	29
4.5 Схема электрических подключений контроллера к турникету. Считыватель TouchMemory. 2 турникета.	31

5. Схема электрических подключений контроллера к шлагбауму.	
5.1 Считыватель Wiegand.....	33
5.2 Считыватель TouchMemory.....	35
5.3 Светофор. 1 считыватель Wiegand.....	37
5.4 Светофор. 2 считывателя Wiegand.....	39
5.5 Схема электрических подключений контроллера к шлюзу с шлагбаумами	41
5.6 Радиоканал Cilex RF	43
6. Схема электрических подключений контроллера к температурным датчикам	
6.1 Температурные датчики DS 18B20.....	45
7. Примечания	

Схема электрических подключений контроллера к электромеханическому/электромагнитному замкам.

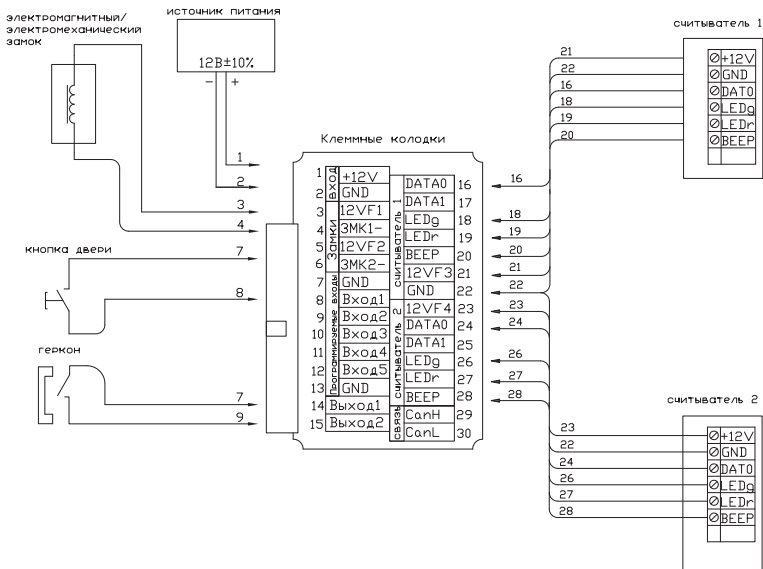
Считыватель Wiegand*



* см. примечание стр.47 п.1,2,3

№	Сигнал	Назначение	
1	вход	+12	+12В источника питания
2		GND	Минус источника питания
3	замки	12VF1	Подключение замка «+ источника питания»
4		3МК1-	Минус замка «открытый коллектор»
5		12VF2	
6		3МК2-	
7	программируемые входы	GND	Подключение кнопки «Выход» контакт 1/ Подключение 1 контакта геркона
8		Вход1	Подключение кнопки «Выход» контакт 2
9		Вход2	Подключение 2 контакта геркона
10		Вход3	
11		Вход4	
12		Вход5	Подключение пожарной тревоги
13		GND	
14	Выход1		
15	Выход2		
16	считыватель 1	DATA0	Подключение линии DATA0 считывателя 1
17		DATA1	Подключение линии DATA1 считывателя 1
18		LEDg	«Открытый коллектор» управление светодиодом счит. 1 (проход разрешен)
19		LEDr	«Открытый коллектор» управление светодиодом счит. 1 (проход запрещен)
20		BEEP	«Открытый коллектор» подключение звукового оповещателя 1
21		12VF3	Питание +12В на считыватель 1
22		GND	Минус источника питания
23	считыватель 2	12VF4	Питание +12В на считыватель 2
24		DATA0	Подключение линии DATA0 считывателя 2
25		DATA1	Подключение линии DATA1 считывателя 2
26		LEDg	«Открытый коллектор» управление светодиодом счит. 2 (проход разрешен)
27		LEDr	«Открытый коллектор» управление светодиодом счит. 2 (проход запрещен)
28		BEEP	«Открытый коллектор» подключение звукового оповещателя 2
29	связь	CanH	
30		CanL	

Схема электрических подключений контроллера к электромеханическому/электромагнитному замкам. Считыватель TouchMemory*

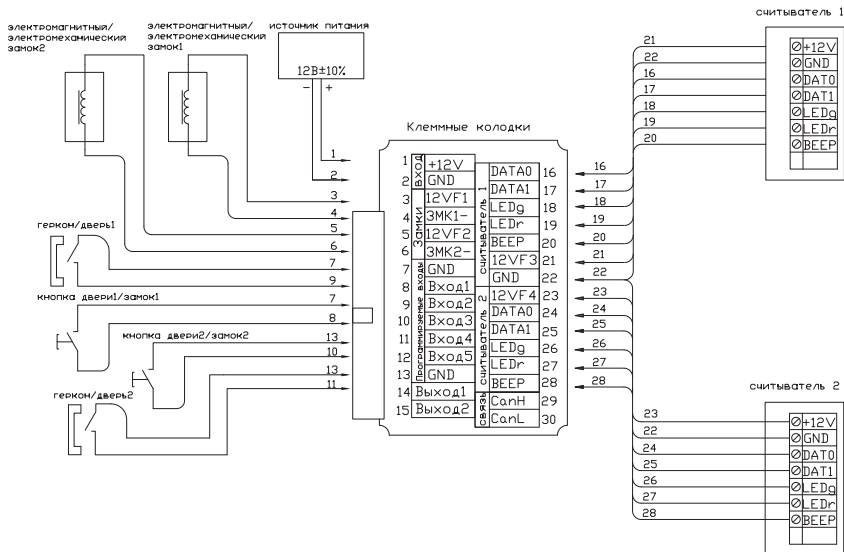


* см. примечание стр.47 п.1,2,3

№	Сигнал	Назначение	
1	вход	+12	+12В источника питания
2		GND	Минус источника питания
3	замки	12VF1	Подключение замка «+ источника питания»
4		3МК1-	Минус замка «открытый коллектор»
5		12VF2	
6		3МК2-	
7	программируемые входы	GND	Подключение кнопки «Выход» контакт 1/ Подключение 1 контакта геркона
8		Вход1	Подключение кнопки «Выход» контакт 2
9		Вход2	Подключение 2 контакта геркона
10		Вход3	
11		Вход4	
12		Вход5	Подключение пожарной тревоги
13		GND	
14	Выход1		
15	Выход2		
16	считыватель 1	DATA0	Подключение линии DATA0 считывателя 1
17		DATA1	
18		LEDg	«Открытый коллектор» управление светодиодом счит. 1 (проход разрешен)
19		LEDr	«Открытый коллектор» управление светодиодом счит. 1 (проход запрещен)
20		BEEP	«Открытый коллектор» подключение звукового оповещателя 1
21		12VF3	Питание +12В на считыватель 1
22		GND	Минус источника питания
23	считыватель 2	12VF4	Питание +12В на считыватель 2
24		DATA0	Подключение линии DATA0 считывателя 2
25		DATA1	
26		LEDg	«Открытый коллектор» управление светодиодом счит. 2 (проход разрешен)
27		LEDr	«Открытый коллектор» управление светодиодом счит. 2 (проход запрещен)
28		BEEP	«Открытый коллектор» подключение звукового оповещателя 2
29		связь	CanH
30	CanL		

Схема электрических подключений контроллера к электромагнитному/электромагнитному замкам. Считыватель Wiegand.

Две точки прохода (считыватель на вход\ кнопка на выход)*



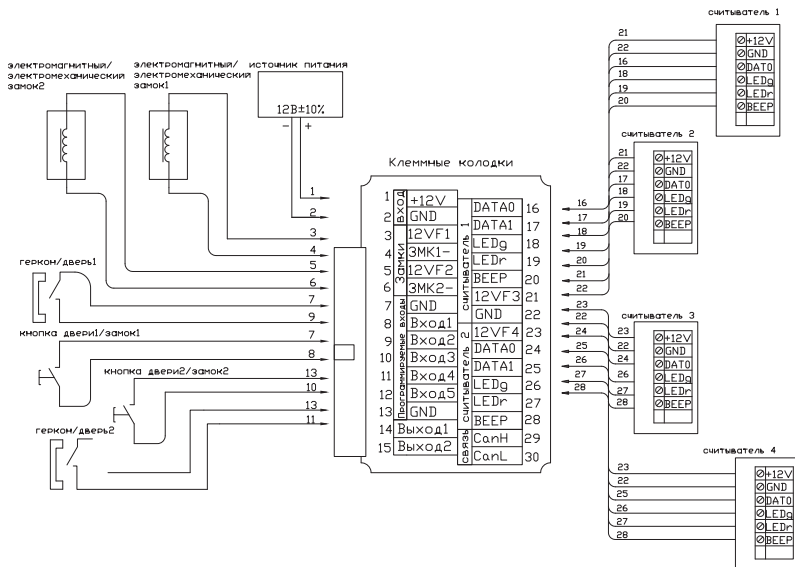
* см. примечание стр.47 п.1,2

№	Сигнал	Назначение	
1	вход	+12	+12В источника питания
2		GND	Минус источника питания
3	замки	12VF1	Подключение замка1 «+ источника питания»
4		3МК1-	Минус замка1 «открытый коллектор»
5		12VF2	Подключение замка 2 «+ источника питания»
6		3МК2-	Минус замка 2 «открытый коллектор»
7	программируемые входы	GND	Подключение кнопки1 «Выход» контакт 1/ Подключение 1 контакта геркона1
8		Вход1	Подключение кнопки1 «Выход» контакт 2
9		Вход2	Подключение 2 контакта геркона1
10		Вход3	Подключение кнопки 2 «Выход» контакт 2
11		Вход4	Подключение 2 контакта геркона 2
12		Вход5	Подключение пожарной тревоги
13		GND	Подключение кнопки 2 «Выход» контакт 1/ Подключение 1 контакта геркона2
14		Выход1	
15	Выход2		
16	считыватель 1	DATA0	Подключение линии DATA0 считывателя 1
17		DATA1	Подключение линии DATA1 считывателя 1
18		LEDg	«Открытый коллектор» управление светодиодом счит. 2 (проход разрешен)
19		LEDr	«Открытый коллектор» управление светодиодом счит. 1 (проход запрещен)
20		BEEP	«Открытый коллектор» подключение звукового оповещателя 1
21		12VF3	Питание +12В на считыватель 1
22	считыватель 2	GND	Минус источника питания считывателей
23		12VF4	Питание +12В на считыватель 2
24		DATA0	Подключение линии DATA0 считывателя 2
25		DATA1	Подключение линии DATA1 считывателя 2
26		LEDg	«Открытый коллектор» управление светодиодом счит. 2 (проход разрешен)
27		LEDr	«Открытый коллектор» управление светодиодом счит. 1 (проход запрещен)
28		BEEP	«Открытый коллектор» подключение звукового оповещателя 2
29		CanH	
30	CanL		

Схема электрических подключений контроллера к электромеханическому/электромагнитному замкам.

Считыватель TouchMemory.

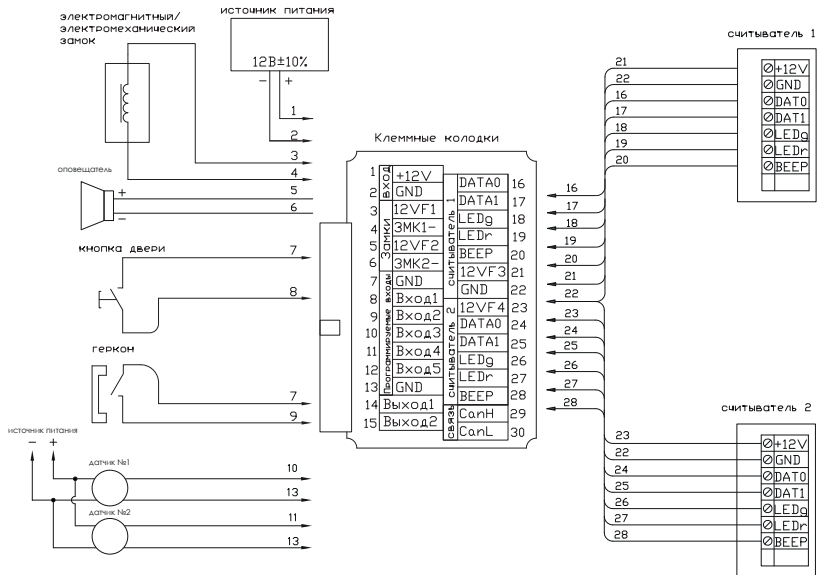
Две точки прохода (считыватели на вход и на выход)*



* см. примечание стр.47 п.1,2

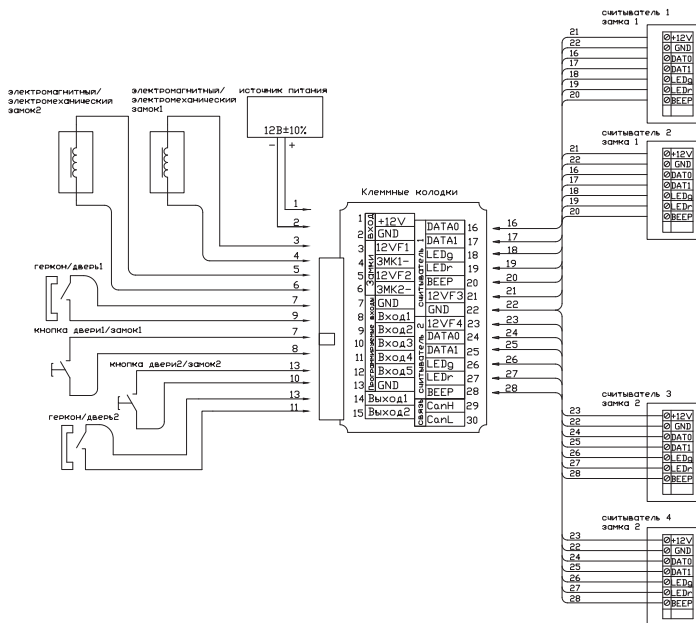
№	Сигнал	Назначение	
1	вход	+12	+12В источника питания
2		GND	Минус источника питания
3	замки	12VF1	Подключение замка 1 «+ источника питания»
4		3МК1-	Минус замка1 «открытый коллектор»
5		12VF2	Подключение замка 2 «+ источника питания»
6		3МК2-	Минус замка 2 «открытый коллектор»
7	программируемые входы	GND	Подключение кнопки 1 «Выход» контакт 1/Подключение 1 контакта геркона 1
8		Вход1	Подключение кнопки 1 «Выход» контакт 2
9		Вход2	Подключение 2 контакта геркона 1
10		Вход3	Подключение кнопки 2 «Выход» контакт 2
11		Вход4	Подключение 2 контакта геркона 2
12		Вход5	Подключение пожарной тревоги
13		GND	Подключение кнопки 2 «Выход» контакт 1/Подключение 1 контакта геркона 2
14	Выход1		
15	Выход2		
16	считыватель 1	DATA0	Подключение линии DATA0 считывателя 1 замка 1
17		DATA1	Подключение линии DATA0 считывателя 2 замка 1
18		LEDg	
19		LEDr	
20		BEEP	
21	считыватель 2	12VF3	Питание +12В на считыватель 1,2 замка 1
22		GND	Минус источника питания считывателей
23	считыватель 2	12VF4	Питание +12В на считыватель 3,4 замка 2
24		DATA0	Подключение линии DATA0 считывателя 3 замка 2
25		DATA1	Подключение линии DATA0 считывателя 4 замка 2
26		LEDg	
27		LEDr	
28		BEEP	
29		CanH	
30	CanL		

Схема электрических подключений контроллера к электромагнитному/электромагнитному замку с функцией постановки на охрану. Считыватель Wiegand/Touch Memory*



№	Сигнал	Назначение	
1	вход	+12	+12В источника питания
2		GND	Минус источника питания
3	замки	12VF1	Подключение замка «+ источника питания»
4		3МК1-	Минус замка «открытый коллектор»
5		12VF2	Подключение оповещателя, контакт 1 (+12V)
6		3МК2	Подключение оповещателя, контакт 2 (открытый контроллер)
7		GND	Под. кнопки «Выход» контакт 1/ Подключение 1 контакта геркона
8		Вход1	Подключение кнопки «Выход» контакт 2
9	программируемые входы	Вход2	Подключение 2 контакта геркона
10		Вход3	Подключение охранного датчика 1, контакт 1
11		Вход4	Подключение охранного датчика 2, контакт 1
12		Вход5	Подключение пожарной тревоги
13		GND	Под. охранного датчика 1, контакт 2, подключение датчика 2, контакт 2
14		Выход1	
15	Выход2		
16	считыватель 1	DATA0	Подключение линии DATA0 считывател 1
17		DATA1	Подключение линии DATA1 считывател 1
18		LEDg	«Открытый коллектор» управление светодиодом счит. 1 (проход разрешен)
19		LEDr	«Открытый коллектор» управление светодиодом счит. 1 (проход запрещен)
20		BEEP	«Открытый коллектор» подключение звукового оповещателя 1
21		12VF3	Питание +12В на считыватель 1
22		GND	Минус источника питания
23	считыватель 2	12VF4	Питание +12В на считыватель 2
24		DATA0	Подключение линии DATA0 считывател 2
25		DATA1	Подключение линии DATA1 считывател 2
26		LEDg	«Открытый коллектор» управление светодиодом счит. 2 (проход разрешен)
27		LEDr	«Открытый коллектор» управление светодиодом счит. 2 (проход запрещен)
28		BEEP	«Открытый коллектор» подключение звукового оповещателя 2
29	связь	CanH	
30		CanL	

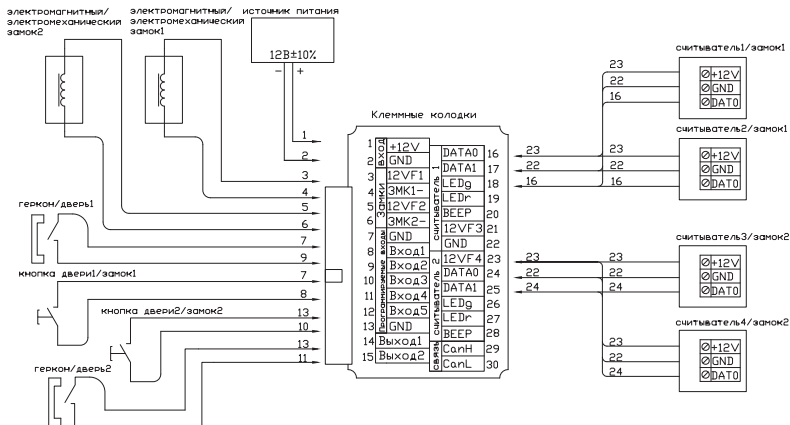
Схема электрических подключений контроллера к шлюзу (4 считывателя). Электромеханический/электромагнитный замок. Считыватель Wiegand*



* см. примечание стр.47 п.1,2,3

№	Сигнал	Назначение	
1	вход	+12	+12В источника питания
2		GND	Минус источника питания
3	замки	12VF1	Подключение замка 1 «+ источника питания»
4		3МК1-	Минус замка 1 «открытый коллектор»
5		12VF2	Подключение замка 2 «+ источника питания»
6		3МК2-	Минус замка2 «открытый коллектор»
7	программируемые входы	GND	Подключение кнопки 1 «Выход» контакт 1/Подключение 1 контакта геркона 1
8		Вход1	Подключение кнопки 1 «Выход» контакт 2
9		Вход2	Подключение 2 контакта геркона 1
10		Вход3	Подключение кнопки2 «Выход» контакт 2
11		Вход4	Подключение 2 контакта геркона 2
12		Вход5	Подключение пожарной тревоги
13		GND	Подключение кнопки 2 «Выход» контакт 1/Подключение 1 контакта геркона 2
14		Выход1	
15	Выход2		
16	считыватель 1	DATA0	Подключение линии DATA0 считывателя 1,2 замка 1
17		DATA1	Подключение линии DATA1 считывателя 1,2 замка 1
18		LEDg	«Открытый коллектор» управление светодиодом счит. 1,2 (проход разрешен)
19		LEDr	«Открытый коллектор» управление светодиодом счит. 1,2 (проход запрещен)
20		BEEP	«Открытый коллектор» подключение звукового оповещателя 1,2
21		12VF3	Питание +12В на считыватель 1,2
22		GND	Минус источника питания
23	считыватель 2	12VF4	Питание +12В на считыватель 3,4
24		DATA0	Подключение линии DATA0 считывателя 3,4 замка 2
25		DATA1	Подключение линии DATA1 считывателя 3,4 замка 2
26		LEDg	«Открытый коллектор» управление светодиодом счит. 3,4 (проход разрешен)
27		LEDr	«Открытый коллектор» управление светодиодом счит. 3,4 (проход запрещен)
28		BEEP	«Открытый коллектор» подключение звукового оповещателя 3,4
29		связь	CanH
30	CanL		

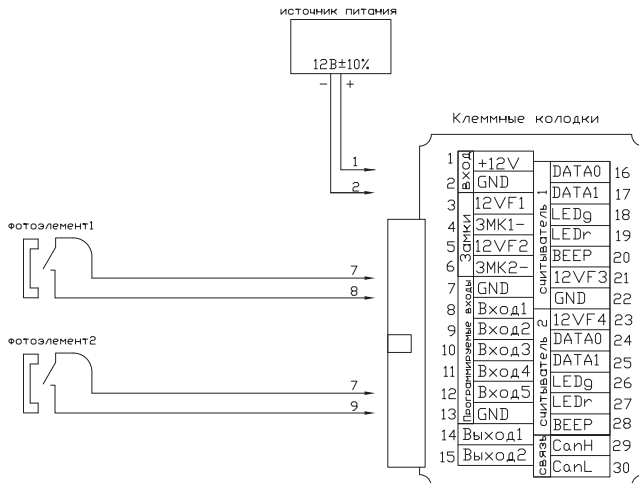
Схема электрических подключений контроллера к шлюзу (4 считывателя). Электромеханический/электромагнитный замок. Считыватель TouchMemory*



* см. примечание стр.47 п.1,2,3

№	Сигнал	Назначение	
1	вход	+12	+12В источника питания
2		GND	Минус источника питания
3	замки	12VF1	Подключение замка 1 «+ источника питания»
4		3МК1-	Минус замка 1 «открытый коллектор»
5		12VF2	Подключение замка 2 «+ источника питания»
6		3МК2-	Минус замка 2 «открытый коллектор»
7	программируемые входы	GND	Подключение кнопки 1 «Выход» контакт 1/Подключение 1 контакта геркона 1
8		Вход1	Подключение кнопки 1 «Выход» контакт 2
9		Вход2	Подключение 2 контакта геркона 1
10		Вход3	Подключение кнопки 2 «Выход» контакт 2
11		Вход4	Подключение 2 контакта геркона 2
12		Вход5	Подключение пожарной тревоги
13		GND	Подключение кнопки 2 «Выход» контакт 1/Подключение 1 контакта геркона 2
14	Выход1		
15	Выход2		
16	считыватель 1	DATA0	Подключение линии DATA0 считывателя 1,2 замка 1
17		DATA1	
18		LEDg	
19		LEDr	
20		BEEP	
21		12VF3	
22	GND	Минус источника питания	
23	считыватель 2	12VF4	Питание +12В на считыватель 1,2,3,4 замка 2
24		DATA0	Подключение линии DATA0 считывателя 3,4 замка 2
25		DATA1	
26		LEDg	
27		LEDr	
28		BEEP	
29	связь	CanH	
30		CanL	

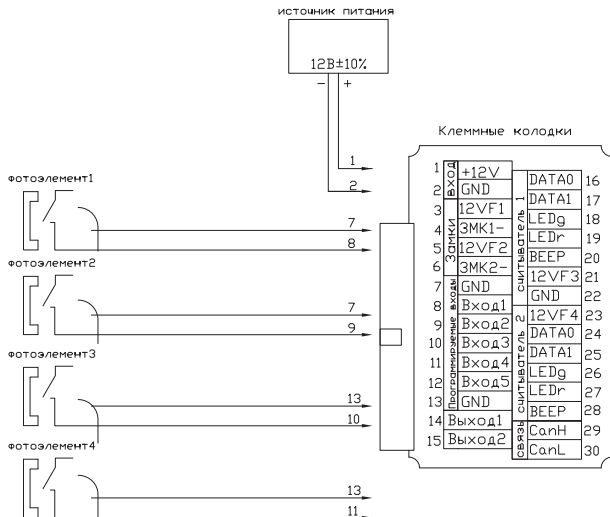
Схема электрических подключений контроллера в режиме "счетчик проходов"*



* см. примечание стр.47 п.1

№	Сигнал	Назначение
1	вход	+12
2		GND
3	замки	12VF1
4		3МК1-
5		12VF2
6		3МК2-
7	программируемые входы	GND
8		Вход1
9		Вход2
10		Вход3
11		Вход4
12		Вход5
13		GND
14	Выход1	
15	Выход2	
16	считыватель 1	DATA0
17		DATA1
18		LEDg
19		LEDr
20		BEEP
21	считыватель 2	12VF3
22		GND
23	считыватель 2	12VF4
24		DATA0
25		DATA1
26		LEDg
27		LEDr
28		BEEP
29	связь	CanH
30		CanL

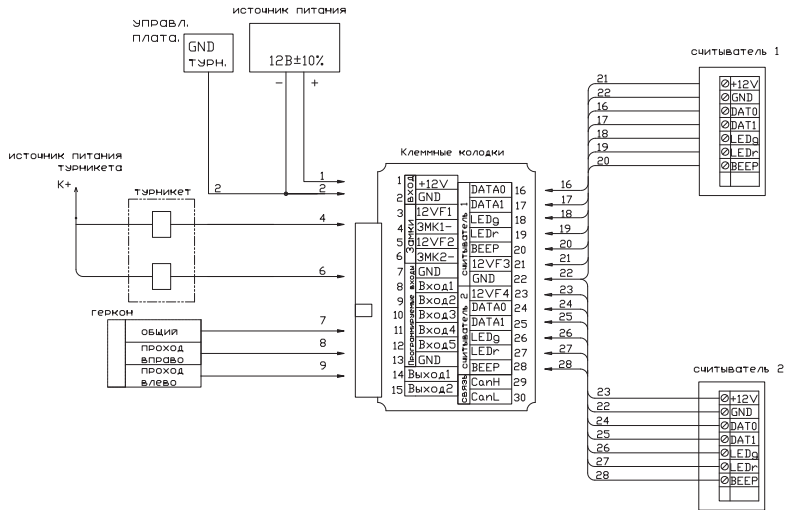
Схема электрических подключений контроллера в режиме “счетчик проходов”. Две точки прохода*



* см. примечание стр.47 п.8

№	Сигнал	Назначение
1	вход	+12
2		GND
3	замки	12VF1
4		3МК1-
5		12VF2
6		3МК2-
7	программируемые входы	GND
8		Вход1
9		Вход2
10		Вход3
11		Вход4
12		Вход5
13		GND
14	Выход1	
15	Выход2	
16	считыватель 1	DATA0
17		DATA1
18		LEDg
19		LEDr
20		BEEP
21		12VF3
22	GND	
23	считыватель 2	12VF4
24		DATA0
25		DATA1
26		LEDg
27		LEDr
28		BEEP
29		CanH
30	CanL	

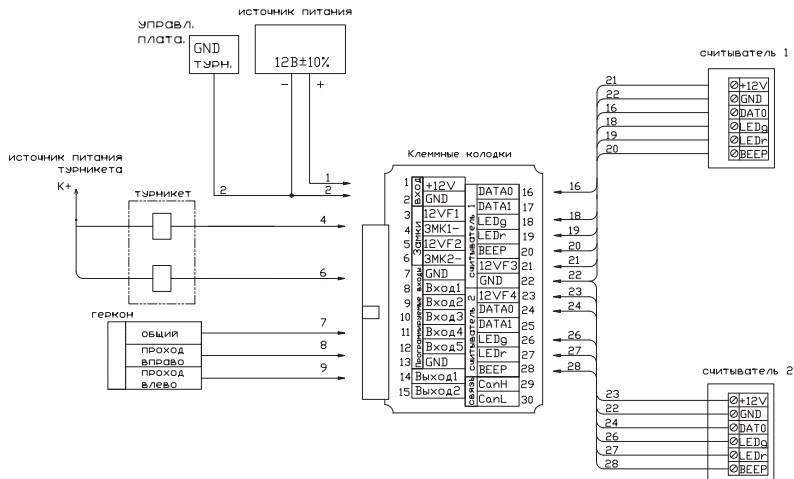
Схема электрических подключений контроллера к турникету. Считыватель Wiegand*



* см. примечание стр.47 п.1,3,4

№	Сигнал	Назначение	
1	вход	+12	+12В источника питания
2		GND	Минус источника питания
3	замки	12VF1	
4		3МК1-	Управление турникетом проход влево
5		12VF2	
6	программируемые входы	3МК2-	Управление турникетом проход вправо
7		GND	Подключение 1 контакта герконов 1,2 (общий)
8		Вход1	Подключение 2 контакта геркона 1 (проход влево)
9		Вход2	Подключение 2 контакта геркона 2 (проход вправо)
10		Вход3	
11		Вход4	
12		Вход5	Подключение пожарной тревоги
13		GND	Общий
14	Выход1		
15	Выход2		
16	считыватель 1	DATA0	Подключение линии DATA0 считывателя 1
17		DATA1	Подключение линии DATA1 считывателя 1
18		LEDg	«Открытый коллектор» управление светодиодом счит. 1 (проход разрешен)
19		LEDr	«Открытый коллектор» управление светодиодом счит. 1 (проход запрещен)
20		BEEP	«Открытый коллектор» подключение звукового оповещателя 1
21		12VF3	Питание +12В на считыватель 1
22		GND	Минус источника питания
23	считыватель 2	12VF4	Питание +12В на считыватель 2
24		DATA0	Подключение линии DATA0 считывателя 2
25		DATA1	Подключение линии DATA1 считывателя 2
26		LEDg	«Открытый коллектор» управление светодиодом счит. 2 (проход разрешен)
27		LEDr	«Открытый коллектор» управление светодиодом счит. 2 (проход запрещен)
28		BEEP	«Открытый коллектор» подключение звукового оповещателя 2
29		CanH	
30	CanL		

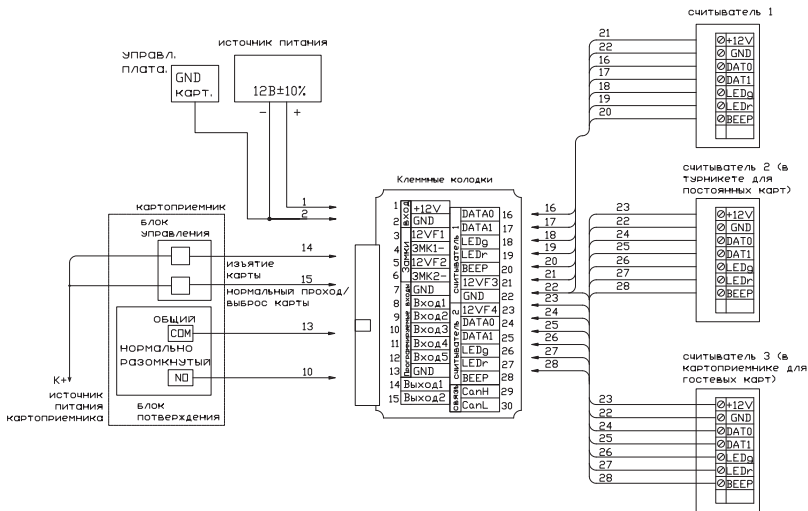
Схема электрических подключений контроллера к турникету. Считыватель TouchMemory*



* см. примечание стр.47 п.1,3,4

№	Сигнал	Назначение	
1	вход	+12	+12В источника питания
2		GND	Минус источника питания
3	замки	12VF1	
4		3МК1-	Управление турникетом проход влево
5		12VF2	
6		3МК2-	Управление турникетом проход вправо
7	программируемые входы	GND	Подключение 1 контакта герконов 1,2 (общий)
8		Вход1	Подключение 2 контакта геркона 1 (проход влево)
9		Вход2	Подключение 2 контакта геркона 2 (проход вправо)
10		Вход3	
11		Вход4	
12		Вход5	Подключение пожарной тревоги
13			GND
14	Выход1		
15	Выход2		
16	считыватель 1	DATA0	Подключение линии DATA0 считывателя 1
17		DATA1	
18		LEDg	«Открытый коллектор» управление светодиодом счит. 1 (проход разрешен)
19		LEDr	«Открытый коллектор» управление светодиодом счит. 1 (проход запрещен)
20		BEEP	«Открытый коллектор» подключение звукового оповещателя 1
21		12VF3	Питание +12В на считыватель 1
22		GND	Минус источника питания
23	считыватель 2	12VF4	Питание +12В на считыватель 2
24		DATA0	Подключение линии DATA0 считывателя 2
25		DATA1	
26		LEDg	«Открытый коллектор» управление светодиодом счит. 2 (проход разрешен)
27		LEDr	«Открытый коллектор» управление светодиодом счит. 2 (проход запрещен)
28		BEEP	«Открытый коллектор» подключение звукового оповещателя 2
29	связь	CanH	
30		CanL	

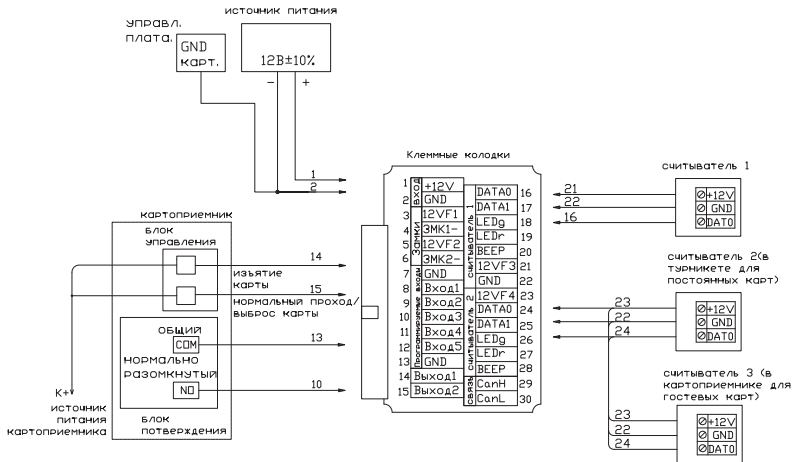
Схема электрических подключений контроллера к турникету с картоприемником. Считыватель Wiegand*



* см. примечание стр.47 п.1,3,4

№	Сигнал	Назначение	
1	вход	+12	+12В источника питания
2		GND	Минус источника питания
3	замки	12VF1	
4		3МК1-	Управление турникетом проход влево
5		12VF2	
6		3МК2-	Управление турникетом проход вправо
7	программируемые входы	GND	Подключение 1 контакта герконов 1,2 (общий)
8		Вход1	Подключение 2 контакта геркона 1 (проход влево)
9		Вход2	Подключение 2 контакта геркона 2 (проход вправо)
10		Вход3	Подключение контакта 1 подтверждение изъятия карты (NO)
11		Вход4	
12		Вход5	Подключение пожарной тревоги
13		GND	Подключение контакта 2 подтверждение изъятия карты(COM)
14	Выход1	Подключение картоприемника на «изъятие карты»	
15	Выход2	Подключение картоприемника «нормальный проход»	
16	считыватель 1	DATA0	Подключение линии DATA0 считывателя 1
17		DATA1	Подключение линии DATA1 считывателя 1
18		LEDg	«Открытый коллектор» управление светодиодом счит. 1 (проход разрешен)
19		LEDr	«Открытый коллектор» управление светодиодом счит. 1 (проход запрещен)
20		BEEP	«Открытый коллектор» подключение звукового оповещателя 1
21		12VF3	Питание +12В на считыватель 1
22		GND	Минус источника питания
23	считыватель 2	12VF4	Питание +12В на считыватель 2,3
24		DATA0	Подключение линии DATA0 считывателя 2,3
25		DATA1	Подключение линии DATA1 считывателя 2,3
26		LEDg	«Открытый коллектор» управление светодиодом счит. 2,3 (проход разрешен)
27		LEDr	«Открытый коллектор» управление светодиодом счит. 2,3 (проход запрещен)
28		BEEP	«Открытый коллектор» подключение звукового оповещателя 2,3
29	связь	CanH	
30		CanL	

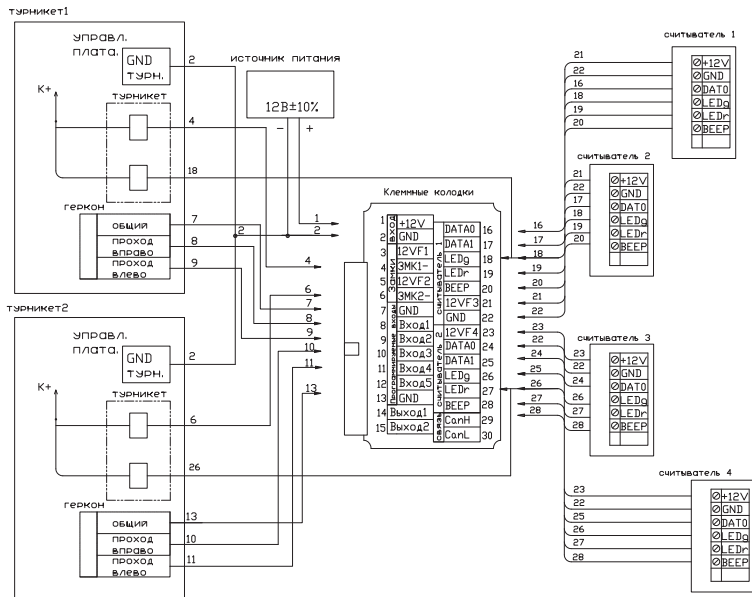
Схема электрических подключений контроллера к турникету с картоприемником. Считыватель TouchMemory*



* см. примечание стр.47 п.1,3,4

№	Сигнал	Назначение	
1	вход	+12	+12В источника питания
2		GND	Минус источника питания
3	замки	12VF1	
4		3МК1-	Управление турникетом проход влево
5		12VF2	
6	программируемые входы	3МК2-	Управление турникетом проход вправо
7		GND	Подключение 1 контакта герконов 1,2 (общий)
8		Вход1	Подключение 2 контакта геркона 1 (проход влево)
9		Вход2	Подключение 2 контакта геркона 2 (проход вправо)
10		Вход3	Подключение контакта1 подтверждение изъятия карты (NO)
11		Вход4	
12		Вход5	Подключение пожарной тревоги
13		GND	Подключение контакта2 подтверждение изъятия карты (COM)
14	Выход1	Подключение картоприемника на «изъятие карты»	
15	Выход2	Подключение картоприемника «нормальный проход»	
16	считыватель 1	DATA0	Подключение линии DATA0 считывателя 1
17		DATA1	
18		LEDg	
19		LEDr	
20		BEEP	
21		12VF3	Питание +12В на считыватель 1
22	GND	Минус источника питания	
23	считыватель 2	12VF4	Питание +12В на считыватель 2,3
24		DATA0	Подключение линии DATA0 считывателя 2,3
25		DATA1	
26		LEDg	
27		LEDr	
28		BEEP	
29		связь	CanH
30	CanL		

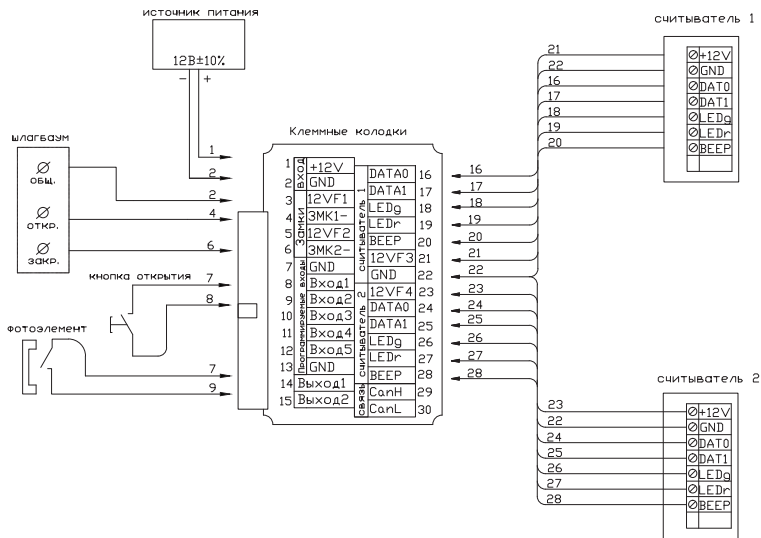
Схема электрических подключений контроллера к турникету. Считыватель TouchMemory. 2 турникета*



* см. примечание стр.47 п. 2, 3

№	Сигнал	Назначение	
1	вход	+12	+12В источника питания
2		GND	Минус источника питания / питание турникета 1,2
3	замки	12VF1	
4		3МК1-	Управление турникетом 1 контакт 1
5		12VF2	
6		3МК2-	Управление турникетом 2 контакт 1
7	программируемые входы	GND	Подключение 1 контакта герконов 1 (общий)
8		Вход1	Подключение 2 контакта геркона 1 (проход влево)
9		Вход2	Подключение 2 контакта геркона 1 (проход вправо)
10		Вход3	Подключение 2 контакта геркона 2 (проход влево)
11		Вход4	Подключение 2 контакта геркона 2 (проход вправо)
12		Вход5	Подключение пожарной тревоги
13		GND	Подключение 1контакта герконов 2 (общий)
14		Выход1	
15	Выход2		
16	считыватель 1	DATA0	Подключение линии DATA0 считывателя 1
17		DATA1	Подключение линии DATA0 считывателя 2
18		LEDg	Управление турникетом 1 контакт 2/ «Открытый коллектор» управление светодиодом счит. 1,2 (проход разрешен)
19		LEDr	«Открытый коллектор» управление светодиодом счит. 1 (проход запрещен)
20		BEEP	«Открытый коллектор» подключение звукового оповещателя1
21		12VF3	Питание +12В на считыватель 1
22	считыватель 2	GND	Минус источника питания считывателей
23		12VF4	Питание +12В на считыватель 2
24		DATA0	Подключение линии DATA0 считывателя 3
25		DATA1	Подключение линии DATA0 считывателя 4
26	считыватель 2	LEDg	Управление турникетом 1 контакт 1/ «Открытый коллектор» управление светодиодом счит. 3,4 (проход разрешен)
27		LEDr	«Открытый коллектор» управление светодиодом счит. 1 (проход запрещен)
28		BEEP	«Открытый коллектор» подключение звукового оповещателя 2
29		CanH	
30	CanL		

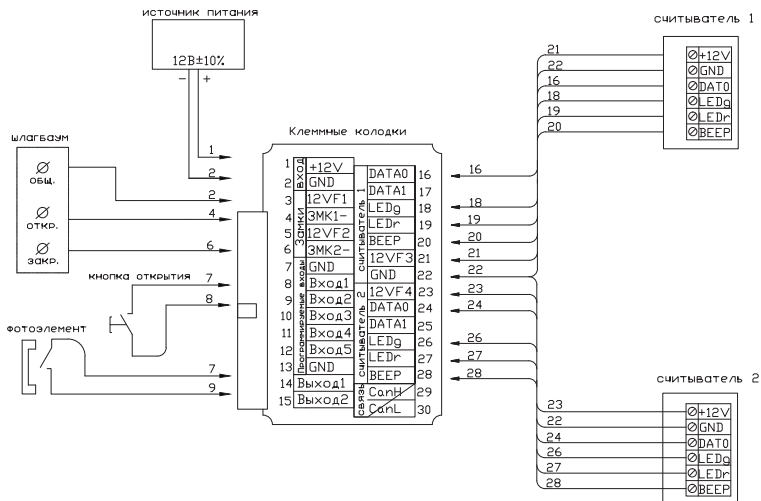
Схема электрических подключений контроллера к шлагбауму. Считыватель Wiegand*



* см. примечание стр.47 п. 1

№	Сигнал	Назначение	
1	вход замки	+12	+12В источника питания
2		GND	Минус источника питания/Общий провод управления шлагбаумом
3		12VF1	
4		3МК1-	Управление шлагбаумом (открытие)
5		12VF2	
6		3МК2	Управление шлагбаумом (закрытие)
7	программируемые входы	GND	Подключение 1 контакта фотозлемента, 1 контакта кнопки
8		Вход1	Подключение 2 контакта кнопки открытия
9		Вход2	Подключение 2 контакта фотозлемента
10		Вход3	
11		Вход4	
12		Вход5	
13		GND	
14	Выход1		
15	Выход2		
16	считыватель 1	DATA0	Подключение линии DATA0 считывателя 1
17		DATA1	Подключение линии DATA1 считывателя 1
18		LEDg	«Открытый коллектор» управление светодиодом счит. 1 (проход разрешен)
19		LEDr	«Открытый коллектор» управление светодиодом счит. 1 (проход запрещен)
20		BEEP	«Открытый коллектор» подключение внешнего оповещателя 1
21		12VF3	Питание +12В на считыватель 1
22		GND	Минус источника питания
23	считыватель 2	12VF4	Питание +12В на считыватель 2
24		DATA0	Подключение линии DATA0 считывателя 2
25		DATA1	Подключение линии DATA1 считывателя 2
26		LEDg	«Открытый коллектор» управление светодиодом счит. 2 (проход разрешен)
27		LEDr	«Открытый коллектор» управление светодиодом счит. 2 (проход запрещен)
28		BEEP	«Открытый коллектор» подключение внешнего оповещателя 2
29		связь	CanH
30	CanL		

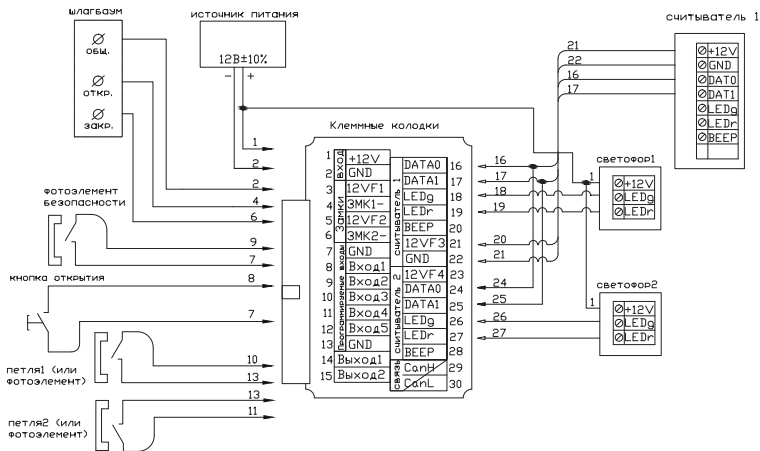
Схема электрических подключений контроллера к шлагбауму. Считыватель TouchMemory*



см. примечание стр.47 п.1

№	Сигнал	Назначение
1	вход	+12
2		GND
3	замки	12VF1
4		3МК1-
5		12VF2
6	программируемые входы	3МК2-
7		GND
8		Вход1
9		Вход2
10		Вход3
11		Вход4
12		Вход5
13		GND
14	Выход1	
15	Выход2	
16	считыватель 1	DATA0
17		DATA1
18		LEDg
19		LEDr
20		BEEP
21	считыватель 2	12VF3
22		GND
23	связь	12VF4
24		DATA0
25		DATA1
26		LEDg
27		LEDr
28		BEEP
29		CanH
30	CanL	

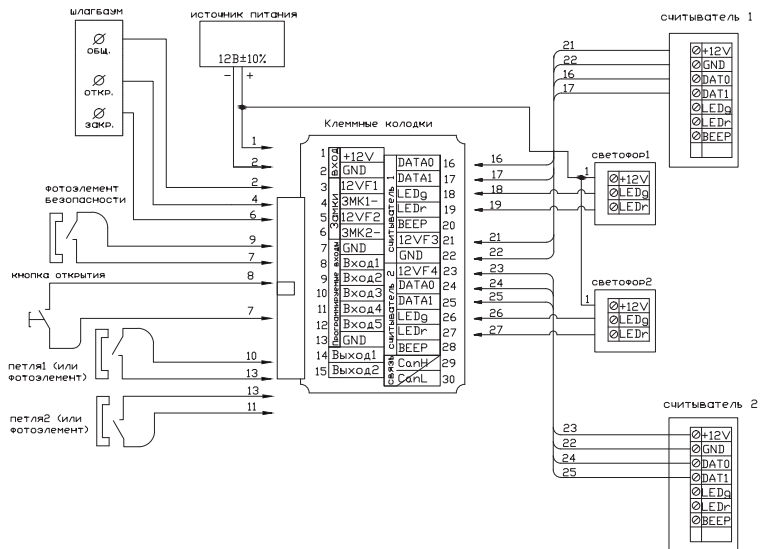
Схема электрических подключений контроллера к шлагбауму со светодором. 1 считыватель Wiegand*



* см. примечание стр.47 п.1,5,6,7

№	Сигнал	Назначение	
1	вход	+12	+12В источника питания / подключение питания светофоров
2		GND	Минус источника питания/Общий провод управления шлагбаумом
3	замки	12VF1	
4		3МК1-	Управление шлагбаумом (открытие)
5		12VF2	
6		3МК2-	Управление шлагбаумом (закрытие)
7	программируемые входы	GND	Подключение 1 контакта фотоэлемента безопасности/ кнопки
8		Вход1	Подключение 2 контакта кнопки
9		Вход2	Подключение 2 контакта фотоэлемента безопасности
10		Вход3	Подключение 1 контакта петли 1
11		Вход4	Подключение 1 контакта петли 2
12		Вход5	
13		GND	Подключение 1 контакта петли 1,2
14	Выход1		
15	Выход2		
16	считыватель 1	DATA0	Подключение линии DATA0 считывателя 1
17		DATA1	Подключение линии DATA1 считывателя 1
18		LEDg	Управление светодиодом светофора 1 (проход разрешен)
19		LEDr	Управление светодиодом светофора 1 (проход запрещен)
20		BEEP	
21		12VF3	Питание +12В на считыватель 1
22	GND	Минус источника питания	
23	считыватель 2	12VF4	
24		DATA0	
25		DATA1	
26		LEDg	Управление светодиодом светофора 2 (проход разрешен)
27		LEDr	Управление светодиодом светофора 2 (проход запрещен)
28		BEEP	
29		CanH	
30	CanL		

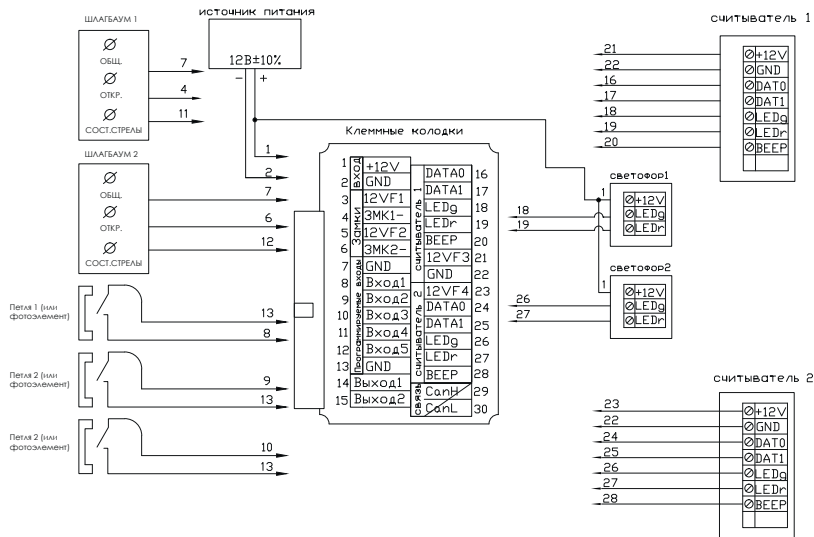
Схема электрических подключений контроллера к шлагбауму со светофором. 2 считывателя Wiegand*



* см. примечание стр.47 п.1,5,6,7

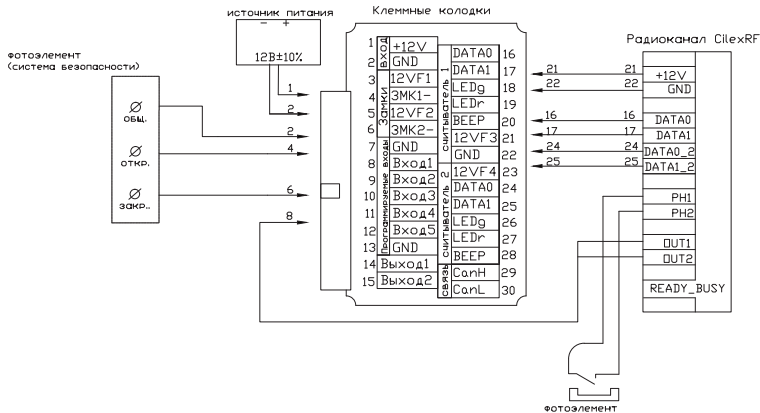
№	Сигнал	Назначение	
1	вход	+12	+12В источника питания / подключение питания светофоров
2		GND	Минус источника питания/Общий провод управления шлагбаумом
3	замки	12VF1	
4		3МК1-	Управление шлагбаумом (открытие)
5		12VF2	
6	программируемые входы	3МК2-	Управление шлагбаумом (закрытие)
7		GND	Подключение 1 контакта фотоэлемента безопасности/ кнопки
8		Вход1	Подключение 2 контакта кнопки
9		Вход2	Подключение 2 контакта фотоэлемента безопасности
10		Вход3	Подключение 1 контакта петли 1
11		Вход4	Подключение 1 контакта петли 2
12		Вход5	
13		GND	Подключение 1 контакта петли 1,2
14	Выход1		
15	Выход2		
16	считыватель 1	DATA0	Подключение линии DATA0 считывателя 1
17		DATA1	Подключение линии DATA1 считывателя 1
18		LEDg	Управление светодиодом светофора 1 (проход разрешен)
19		LEDr	Управление светодиодом светофора 1 (проход запрещен)
20		БЕЕР	
21		12VF3	Питание +12В на считыватель 1
22	GND	Минус источника питания	
23	считыватель 2	12VF4	Питание +12В на считыватель 2
24		DATA0	Подключение линии DATA0 считывателя 2
25		DATA1	Подключение линии DATA1 считывателя 2
26		LEDg	Управление светодиодом светофора 2 (проход разрешен)
27		LEDr	Управление светодиодом светофора 2 (проход запрещен)
28		БЕЕР	
29		связь	CanH
30	CanH		

Схема электрических подключений контроллера к шлюзу с шлагбаумами



№	Сигнал	Назначение	
1	вход	+12	+12В источника питания / подключение питания светофоров
2		GND	Минус источника питания
3	замки	12VF1	
4		3МК1-	Управление шлагбаумом №1 (открытие)
5		12VF2	
6		3МК2	Управление шлагбаумом №2 (открытие)
7	программируемые входы	GND	Общий провод управления шлагбаумами
8		Вход1	Подключение 1 контакта петли 1. (Въезд)
9		Вход2	Подключение 1 контакта петли 2. (Внутри шлюза)
10		Вход3	Подключение 1 контакта петли 3. (Выезд)
11		Вход4	Подключение контакта «Состояние стрелы» шлагбаума 1
12		Вход5	Подключение контакта «Состояние стрелы» шлагбаума 2
13		GND	Подключение 2 контакта петель 1,2,3
14	Выход1		
15	Выход2		
16	считыватель 1	DATA0	Подключение линии DATA0 считывателя 1
17		DATA1	Подключение линии DATA1 считывателя 1
18		LEDg	Управление светодиодом светофора 1 (Проход разрешен)
19		LEDr	Управление светодиодом светофора 1 (Проход запрещен)
20		BEEP	
21		12VF3	Питание +12В на считыватель 1
22		GND	Минус источника питания
23	считыватель 2	12VF4	Питание +12В на считыватель 2
24		DATA0	Подключение линии DATA0 считывателя 2
25		DATA1	Подключение линии DATA1 считывателя 2
26		LEDg	Управление светодиодом светофора 2 (Проход разрешен)
27		LEDr	Управление светодиодом светофора 2 (Проход запрещен)
28		BEEP	
29		связь	CanH
30	CanL		

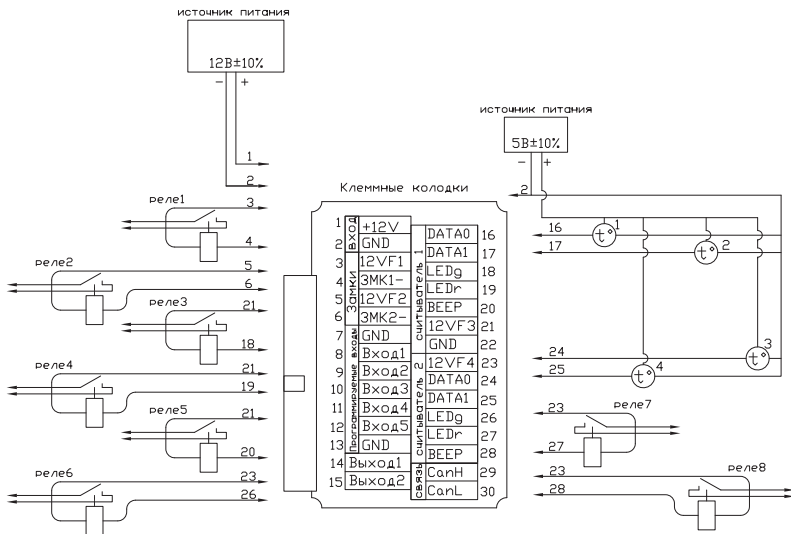
Схема электрических подключений контроллера к шлагбауму. Радиоканал Cilex RF*



* см. примечание стр.47 п.1

№	Сигнал	Назначение	
1	вход	+12	+12В источника питания
2		GND	Минус источника питания/Общий провод управления шлагбаумом
3	замки	12VF1	
4		3МК1-	Управление шлагбаумом (открытие)
5		12VF2	
6		3МК2-	Управление шлагбаумом (закрытие)
7	программируемые входы	GND	Подключение 1 контакта геркона
8		Вход1	Подключение 2 контакта геркона\ подключение датчиков прохода
9		Вход2	
10		Вход3	
11		Вход4	
12		Вход5	
13		GND	
14	Выход1		
15	Выход2		
16	считыватель 1	DATA0	Подключение линии DATA0 считывателя 1 и DATA0 радиоканала Cilex RF
17		DATA1	Подключение линии DATA1 считывателя 1 и DATA1 радиоканала Cilex RF
18		LEDg	«Открытый коллектор» управление светодиодом счит. 1 (проход разрешен)
19		LEDr	«Открытый коллектор» управление светодиодом счит. 1 (проход запрещен)
20		BEEP	«Открытый коллектор» подключение внешнего оповещателя 1
21	считыватель 2	12VF3	Питание +12В на считыватель 1
22		GND	Минус источника питания
23	считыватель 2	12VF4	Питание +12В на считыватель 2
24		DATA0	Подключение линии DATA0 считывателя 2 и DATA0_2 радиоканала Cilex RF
25		DATA1	Подключение линии DATA1 считывателя 2 и DATA1_2 радиоканала Cilex RF
26		LEDg	«Открытый коллектор» управление светодиодом счит. 2 (проход разрешен)
27		LEDr	«Открытый коллектор» управление светодиодом счит. 2 (проход запрещен)
28	связь	BEEP	
29		CanH	
30		CanH	

Схема электрических подключений контроллера к температурным датчикам DS 18B20*



* см. примечание стр.47 п.1

№	Сигнал	Назначение	
1	вход	+12	+12В источника питания
2		GND	Минус источника питания
3	замки	12VF1	Реле 1 управление нагрузкой (+)
4		3МК1-	Реле 1 управление нагрузкой "верхний порог 1 DATA0"
5		12VF2	Реле 2 управление нагрузкой (+)
6		3МК2-	Реле 2 управление нагрузкой "верхний порог 2 DATA0"
7	программируемые входы	GND	
8		Вход1	
9		Вход2	
10		Вход3	
11		Вход4	
12		Вход5	
13		GND	
14	Выход1		
15	Выход2		
16	считыватель 1	DATA0	Подключение температурного датчика 1
17		DATA1	Подключение температурного датчика 2
18		LEDg	Реле 3 управление нагрузкой "нижний порог 1 DATA0"
19		LEDr	Реле 4 управление нагрузкой "верхний порог 1 DATA1"
20		BEEP	Реле 5 управление нагрузкой "нижний порог 1 DATA1"
21		12VF3	Реле 3, 4, 5 управление нагрузкой (+)
22		GND	
23	считыватель 2	12VF4	Реле 6,7,8 управление нагрузкой (+)
24		DATA0	Подключение температурного датчика 3
25		DATA1	Подключение температурного датчика 4
26		LEDg	Реле 6 управление нагрузкой "нижний порог 2 DATA0"
27		LEDr	Реле 7 управление нагрузкой "верхний порог 2 DATA1"
28		BEEP	Реле 8 управление нагрузкой "нижний порог 2 DATA1"
29		CanH	
30		CanH	

Примечания

1. Тип замка устанавливается программно. По умолчанию тип замка - электромеханический.
2. 12 контакт - подключение пожарной тревоги.
3. Возможно одновременное подключение картоприемника и турникета на один контроллер.
4. При подключении картоприемника и двух турникетов подключение контакта 1 подтверждения изъятия карты переносится с 10 на 12 вход (подключение пожарной тревоги в данном случае невозможно).
5. К одному контроллеру можно подключить до двух светофоров. Важная особенность: считыватель не активен пока не замкнута (не разомкнута) одна из петель.
6. Если питание светофора и контроллера осуществляется от одного БП $U_{вых} = 24В$, то все периферийные устройства, подключаемые к контроллеру должны поддерживать номинальное напряжение 24В.
7. Если питание светофора и контроллера осуществляется от разных БП номиналами 24В и 12В, то для управления светофором с контроллера берется только “земля”. Минус БП 24В и 12В объединяется.
8. При работе контроллера в режиме двух точек прохода возможно комбинирование типов точек прохода, за исключением: шлагбаума, электромеханический /электромагнитный шлюз.

Для заметок

Для заметок

ООО «Эра новых технологий»

Адрес: Россия, г.Москва, улица Клары
Цеткин, дом 18, корпус 6
Телефон: +7 495 984-74-95, 8 800 505-02-30
E-mail: info@entpro.ru
Web: www.entpro.ru

Сделано в России

