



МАРТ

E-MART
ВАШ ПОСТАВЩИК
HIKVISION

<https://emart.su/brands/hikvision/>

Федеральный	8 800 511-77-41
Санкт-петербург	8 812 426-99-66
Москва	8 495 137-99-67
Краснодар	8 861 205-62-66

www.emart.su

mail@emart.su

DS-2CE76D3T-ITMF

2 Мп уличная купольная HD-TVI камера с EXIR-подсветкой до 30 м

ПАСПОРТ ИЗДЕЛИЯ



Основная информация

- 2 Мп CMOS
- Высокая чувствительность
- Разрешение 1920 × 1080
- Фиксированный объектив 2.8 мм, 3.6 мм, 6 мм
- EXIR 2.0, интеллектуальная подсветка, дальность подсветки до 30 м
- OSD-меню, 3D DNR, 120 дБ True WDR, переключение «День/ночь»
- Выход видео 4-в-1 (переключаемые TVI/AHD/CVI/CVBS)
- Встроенный микрофон: нет
- Встроенный слот для карты памяти: нет
- IP67
- HIKVISION-C



Спецификации

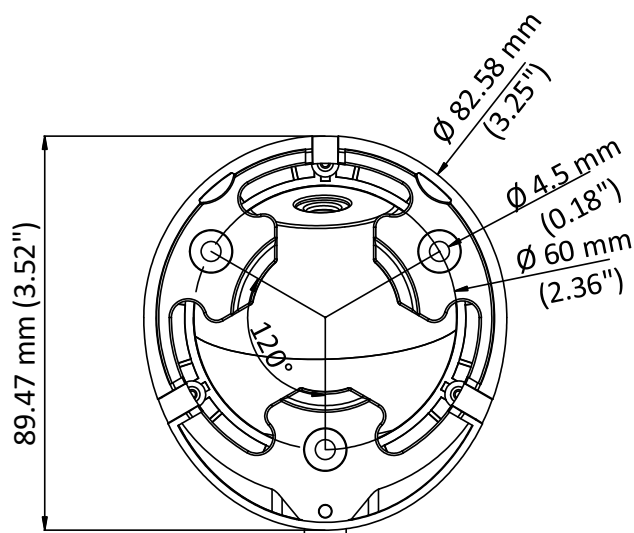
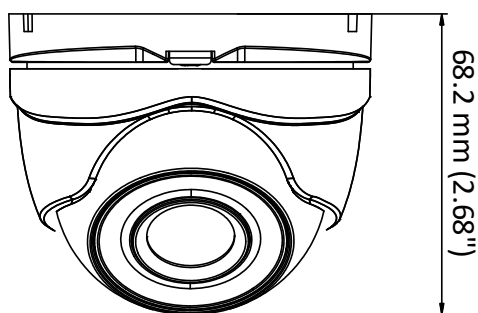
Камера	
Матрица	2 Мп Progressive Scan CMOS
Стандарт передачи сигнала	PAL/NTSC
Скорость передачи кадров	PAL: 1080P @25 к/с NTSC: 1080p @30 к/с
Разрешение	1920 × 1080
Чувствительность	0.005 лк @(F1.2, AGC вкл), 0 лк с EXIR-подсветкой
Скорость электронного затвора	PAL: от 1/25 до 1/50,000 с NTSC: от 1/30 до 1/50,000 с
Поддержка медленного затвора	Макс. 16 раз
Объектив	2.8 мм, 3.6 мм, 6 мм
Угол обзора, по горизонтали	106° (2.8 мм), 82° (3.6 мм), 51° (6 мм)
Крепление объектива	M12
Режим «день/ночь»	Механический ИК-фильтр
Регулировка угла наблюдения	Поворот: от 0 до 360°, наклон: от 0 до 75°, вращение: от 0 до 360°
Синхронизация	Внутренняя синхронизация
WDR	≥ 120 дБ
Меню	
AGC	Высокий/Средний/Низкий
Режим «день/ночь»	Автоматич. /Цветн. / Ч/б
Режим изображения	STD/HIGH-SAT
HLC	Есть
BLC	Есть
WDR	Есть
3D DNR	Уровень 1 - 9
Язык	Английский
Функции	Яркость, резкость, 3D DNR, зеркалирование, интеллектуальная EXIR-подсветка
Интерфейсы	
Видеовыход	1 аналоговый HD-выход
Кнопка переключения	TVI/AHD/CVI/CVBS

Основное	
Рабочие условия	От -40 до + 60 °С; влажность: 90% или меньше (без конденсата)
Питание	DC 12 В ± 25% <i>* Рекомендуется использовать отдельный адаптер питания для каждой камеры.</i>
Потребляемая мощность	Макс. 4.6 Вт
Уровень защиты	IP67
Материал	Металл
Дальность ИК-подсветки	До 30 м
Размеры	89.47 × 68.2 мм (3.52" × 2.68")
Масса	Приблиз. 240 г

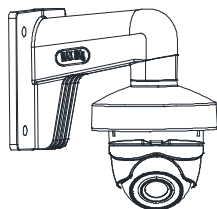
Доступные модели

DS-2CE76D3T-ITMF

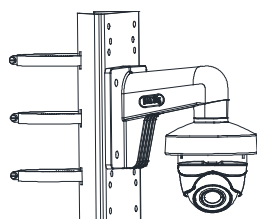
Размеры



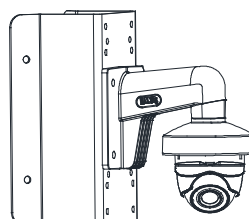
Аксессуары



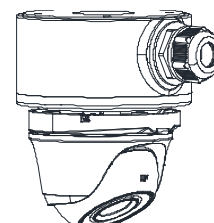
DS-1272ZJ-110-TRS
Кронштейн
для установки на стену



DS-1275ZJ-SUS
Кронштейн
для установки
на столб (стойку)



DS-1276ZJ-SUS
Кронштейн для
установки на угол



DS-1280ZJ-XS
Монтажная коробка

Правила эксплуатации

1. Устройство должно эксплуатироваться в условиях, обеспечивающих возможность работы системы охлаждения. Во избежание перегрева и выхода прибора из строя не допускается размещение рядом с источниками теплового излучения, использование в замкнутых пространствах (ящик, глухой шкаф и т.п.). Рабочий диапазон температур: от минус 40 до плюс 60 °С.
2. Все подключения должны осуществляться при отключенном электропитании.
3. Запрещена подача на входы устройства сигналов, не предусмотренных назначением этих входов: это может привести к выходу устройства из строя.
4. Не допускается воздействие на устройство температуры свыше плюс 60 °С, источников электромагнитных излучений, активных химических соединений, электрического тока, а также дыма, пара и других факторов, способствующих порче устройства. Не допускается воздействие прямых солнечных лучей непосредственно на матрицу видеокамеры.
5. Конфигурирование устройства лицом, не имеющим соответствующей компетенции, может привести к некорректной работе, сбоям в работе, а также к выходу устройства из строя.
6. Не допускаются падения и сильная тряска устройства.
7. Рекомендуется использование источника бесперебойного питания, во избежание воздействия скачков напряжения или нештатного отключения устройства.

Для получения информации об установке и включении устройства, пожалуйста, обратитесь к Краткому руководству пользователя соответствующего устройства.