



МАРТ

E-MART  
ВАШ ПОСТАВЩИК  
HIKVISION

<https://emart.su/brands/hikvision/>

Федеральный	8 800 511-77-41
Санкт-петербург	8 812 426-99-66
Москва	8 495 137-99-67
Краснодар	8 861 205-62-66

[www.emart.su](http://www.emart.su)

[mail@emart.su](mailto:mail@emart.su)

## Видеокамера DS-2CE12HFT-F

ColorVu

### ПАСПОРТ ИЗДЕЛИЯ



- Видеокамера с цветным изображением 24/7
- 5 Мп, разрешение 2560 × 1944
- Цветное изображение 24/7
- 130 дБ, True WDR, 3D DNR
- Фиксированный объектив 3.6 мм, 6 мм
- Интеллектуальная подсветка, подсветка белым светом
- Выход видео 4-в-1 (переключаемые TVI/AHD/CVI/CVBS)
- IP67
- Встроенный слот для microSD/SDHC/SDXC: нет
- Встроенный микрофон: нет



## Спецификации

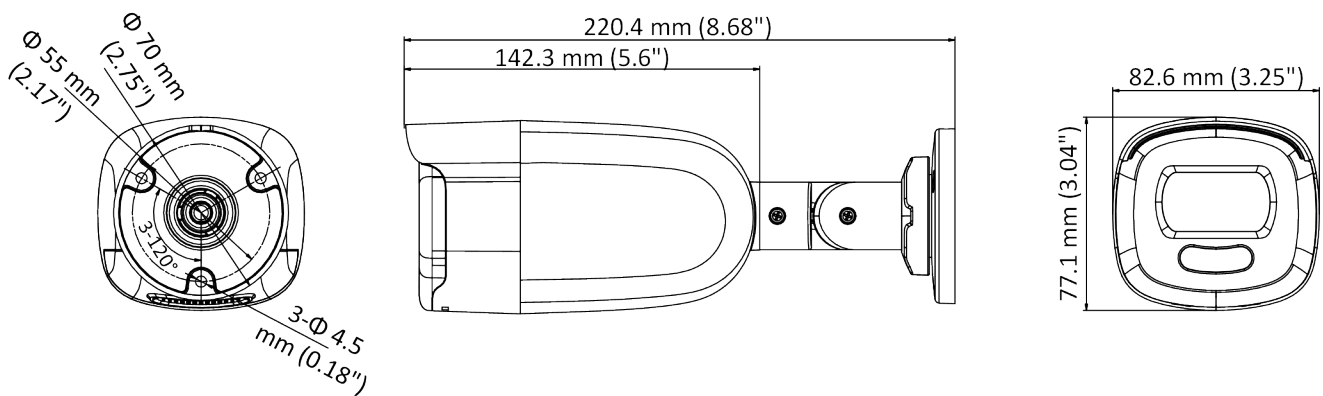
<b>Камера</b>	
Матрица	5 Мп CMOS
Стандарт сигнала	PAL/NTSC
Разрешение	2560 × 1944
Частота кадров	TVI: 5 Мп @ 20 к/с, 4 Мп @ 30 к/с, 4 Мп @ 25 к/с, 1080P @ 30 к/с, 1080P @ 25 к/с CVI: 4 Мп @ 30 к/с, 4 Мп @ 25 к/с AHD: 5 Мп @ 20 к/с, 4 Мп @ 30 к/с, 4 Мп @ 25 к/с CVBS: PAL/NTSC
Чувствительность	0.0005 лк @ (F1.0, AGC вкл), 0 лк с подсветкой белым светом
Скорость электронного затвора	PAL: от 1/25 до 1/50,000 с NTSC: от 1/30 до 1/50,000 с
Поддержка медленного затвора	Макс. 16 раз
Объектив	Фиксированный объектив 3.6 мм, 6 мм
Угол обзора, по горизонтали	80.1° (3.6 мм), 49.3° (6 мм)
Крепление объектива	M16
Тревожная стробоскопическая подсветка	Есть
Режим «день/ночь»	Цветн.
Широкий динамический диапазон WDR	≥ 130 дБ
Регулировка угла наблюдения	Поворот: от 0 до 360°; наклон: от 0 до 180°; вращение: от 0 до 360°
<b>Меню</b>	
Подсветка белым светом	Автоматич./Выкл.
Режим изображения	STD/HIGH-SAT
AGC	Есть
Режим «день/ночь»	Цвет
Баланс белого	Автоматич./Ручн.
Режим автоматической экспозиции	WDR/BLC/HLC/Global/HLS/Anti-banding
Маска области	4 настраиваемые области
Обнаружение движения	4 настраиваемые области обнаружения движения
Уменьшение шума	3D DNR
Язык	Английский
Функции	Яркость, резкость, зеркалирование, интеллектуальная подсветка
<b>Интерфейсы</b>	
Видеовыход	Переключаемые TVI/AHD/CVI/CVBS

Основное	
Рабочие условия	От -40 до +60 °С, влажность 90% или меньше (без конденсата)
Питание	DC 12 В ± 25 % <i>* Рекомендуется использовать отдельный адаптер питания для каждой камеры.</i>
Потребляемая мощность	Макс. 4.9 Вт
Уровень защиты	IP67
Материал	Металл
Диапазон подсветки белым светом	До 40 м
Связь	HIKVISION-C
Размеры	82.6 мм × 77.1 мм × 220.4 мм (3.25" × 3.04" × 8.68")
Масса	Приблиз. 565 г

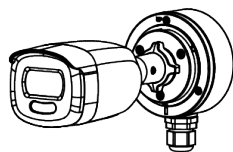
## Доступные модели

DS-2CE12HFT-F

## Размеры (ед. изм.: мм (дюймы))



**Аксессуары**



DS-1280ZJ-XS  
Монтажная коробка

## Правила эксплуатации

1. Устройство должно эксплуатироваться в условиях, обеспечивающих возможность работы системы охлаждения. Во избежание перегрева и выхода прибора из строя не допускается размещение рядом с источниками теплового излучения, использование в замкнутых пространствах (ящик, глухой шкаф и т.п.). Рабочий диапазон температур: от минус 40 до плюс 60 °С.
2. Все подключения должны осуществляться при отключенном электропитании.
3. Запрещена подача на входы устройства сигналов, не предусмотренных назначением этих входов, это может привести к выходу устройства из строя.
4. Не допускается воздействие на устройство температуры свыше плюс 60 °С, источников электромагнитных излучений, активных химических соединений, электрического тока, а также дыма, пара и других факторов, способствующих порче устройства. Не допускается воздействие прямых солнечных лучей непосредственно на матрицу видеокамеры.
5. Конфигурирование устройства лицом, не имеющим соответствующей компетенции, может привести к некорректной работе, сбоям в работе, а также к выходу устройства из строя.
6. Не допускаются падения и сильная тряска устройства.
7. Рекомендуется использование источника бесперебойного питания, во избежание воздействия скачков напряжения или нештатного отключения устройства.

**Для получения информации об установке и включении устройства, пожалуйста, обратитесь к Краткому руководству пользователя соответствующего устройства.**