



ПАСПОРТ ИЗДЕЛИЯ

Монтажная коробка

DS-1281ZJ-DM25 (M1)



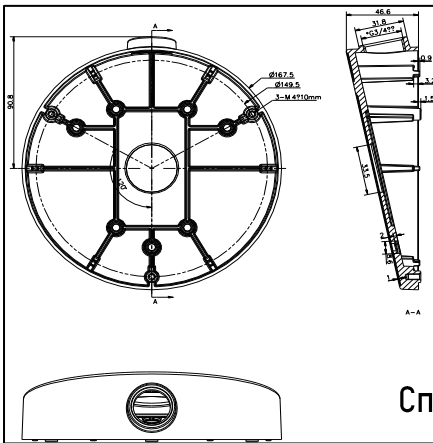
DS-1281ZJ-DM25 (M1)



Общая информация

- Алюминиевый сплав
- Улучшенный дизайн влагозащиты

Размеры



Внимание

- Монтажная коробка должна быть установлена на плоской поверхности стены
- Водонепроницаемая резиновая прокладка в комплекте
- Стена, на которую устанавливается кронштейн, должна выдерживать вес предполагаемой камеры и аксессуаров в трехкратном размере
- Максимальная грузоподъемность кронштейна – 4.5кг

Спецификации

Модель	DS-1281ZJ-DM25 (M1)
Описание	Монтажная коробка
Цвет	Белый Ник
Материал	Алюминиевый сплав
Размеры	167.5 × 167.5 × 48.7мм
Вес (нетто)	0,326кг

*Изображения и спецификации могут быть изменены без дополнительного уведомления.

*За подробной информацией обращайтесь к вашему персональному менеджеру