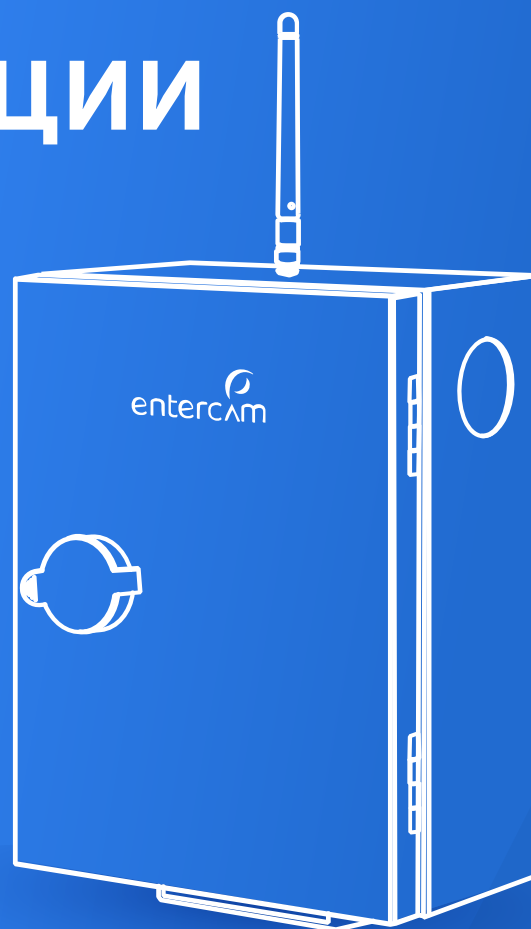


РУКОВОДСТВО ПО ЭКСПЛУАТАЦИИ (ПАСПОРТ)



**КОМПЛЕКС
«УМНЫЙ ШЛАГБАУМ
ENTERCAM СЕРИЯ I»**

ОГЛАВЛЕНИЕ

1. Введение	4
2. Сведения об изделии	4
3. Комплектность.....	5
4. Описание Комплекса	5
5. Внешний вид Комплекса	6
6. Характеристики	11
7. Настройка	11
8. Монтаж Комплекса на шлагбаум.....	12
9. Управление Комплексом через личный кабинет	16
10. Мобильное приложение	17
11. Ресурс и срок службы	17
12. Гарантийные обязательства	17
13. Сведения о сертификации	18
14. Хранение, транспортировка, утилизация	18
15. Соблюдение постановления Правительства РФ	19
16. Свидетельство о приемке, монтаже и вводе в эксплуатацию	20
17. Учет технического обслуживания	21
18. Сведения о ремонтах в период гарантийного обслуживания	22
19. Особые отметки.....	22
20. Блокнот	23
Контакты	24

Благодарим Вас за приобретение комплекса «Умный шлагбаум ENTERCAM серия I»! Комплекс произведен в России и удовлетворяет требованиям современного дизайна. Комплекс готов к эксплуатации и устанавливается на различные шлагбаумы. При правильной эксплуатации и соблюдении мер технической безопасности современный комплекс в течении многих лет будет безотказно служить Вам, повышая безопасность и комфорт.

Пожалуйста, сохраните данный паспорт для дальнейшего использования. Электронную версию Руководства по эксплуатации (паспорт) комплекса «Умный шлагбаум ENTERCAM серия I» Вы можете скачать на сайте www.entercam.ru в разделе «Документация» или при помощи данного QR-кода:



1. ВВЕДЕНИЕ

Настоящий технический паспорт подробно описывает устройство, а также способы и условия подключения, монтажа и необходимого конфигурирования основных настроек Комплекса.

Электронная версия технического паспорта комплекса «Умный шлагбаум ENTERCAM серия I» (далее — Комплекс) находится на сайте www.entercam.ru в разделе «Документация».

Работы по монтажу, обслуживанию и настройке Комплекса должна выполнять квалифицированная организация с действующим сертификатом «Партнер», обладающая необходимым знаниями для монтажа, администрирования и настройки.

2. СВЕДЕНИЯ ОБ ИЗДЕЛИИ

Наименование: **Комплекс «Умный шлагбаум ENTERCAM серия I».**

Производитель: **компания «ENTERCAM», Россия, 610004, Кировская обл., г. Киров, ул. Пятницкая, д, 2/1.**

Контакты:

Техническая поддержка:

+7(499)703-41-10,

support@entercam.ru

Отдел продаж:

+7 (499) 703-40-80,

info@entercam.ru

3. КОМПЛЕКТНОСТЬ

№	Наименование	Количество, шт.
1	Камера	2
2	Коммутатор 5-портовый	1
3	Одноплатный компьютер	1
4	Плата управления реле с GSM модемом и SIM-картой	1
5	Блок питания 12v/5v	1
6	Ящик антивандальный с механическим замком и комплектом из 2 (двух) ключей	1
7	Устройство охлаждения (кулер)	1
8	Антенна GSM	1
9	Лекало	1
10	Саморез (винт)	3
11	Руководство по эксплуатации (паспорт)	1
12	Гарантийный талон	1

4. ОПИСАНИЕ КОМПЛЕКСА

Готовый программно-аппаратный Комплекс «Умный шлагбаум ENTERCAM серия I» предназначен для автоматизации проезда или доступа на территорию. Устанавливается на шлагбаумы, ворота, калитки и другие заградительные устройства.

Данный Комплекс позволяет автоматизировать проезд или доступ на территорию посредством распознавания автомобильных номеров по Национальному стандарту Российской Федерации ГОСТ Р 50577-2018 и мобильного приложения. Комплекс может применяться в различных системах контроля и управления доступом.

5. ВНЕШНИЙ ВИД КОМПЛЕКСА

Рисунок 1.

Внешний вид комплекса
с лицевой стороны

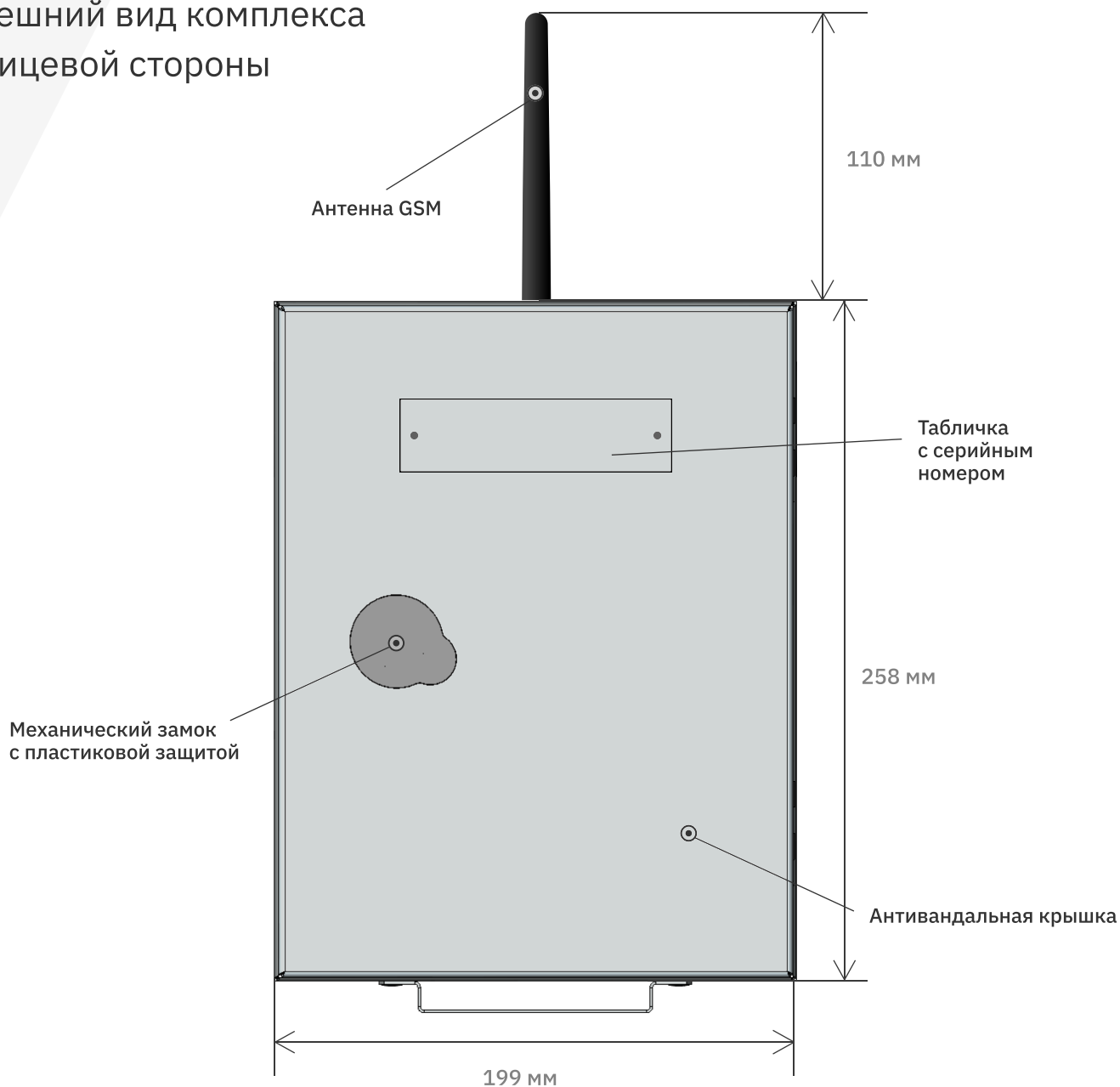


Рисунок 2.
Внешний вид комплекса
с левого бока

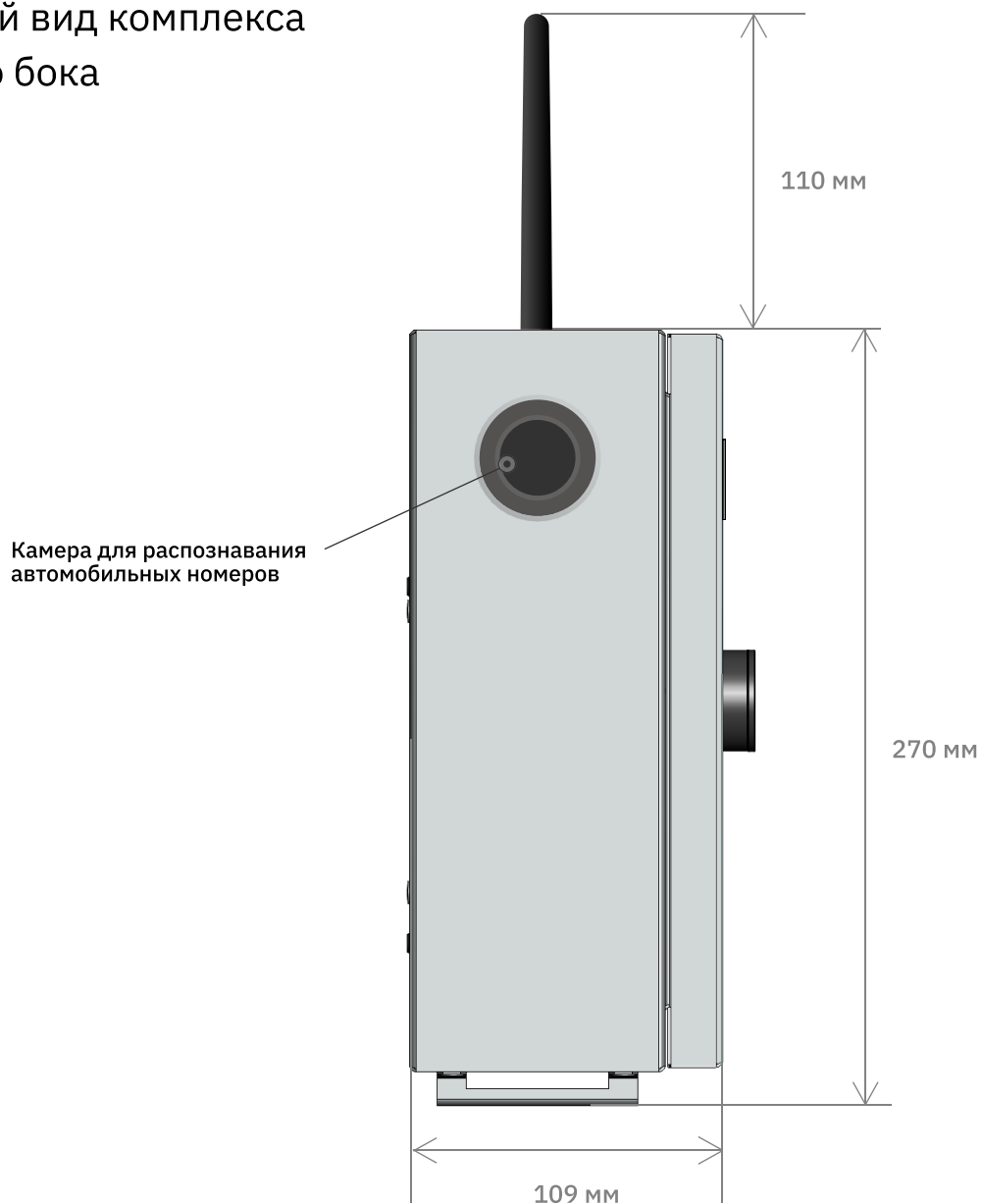


Рисунок 3.
Внешний вид комплекса
с правого бока

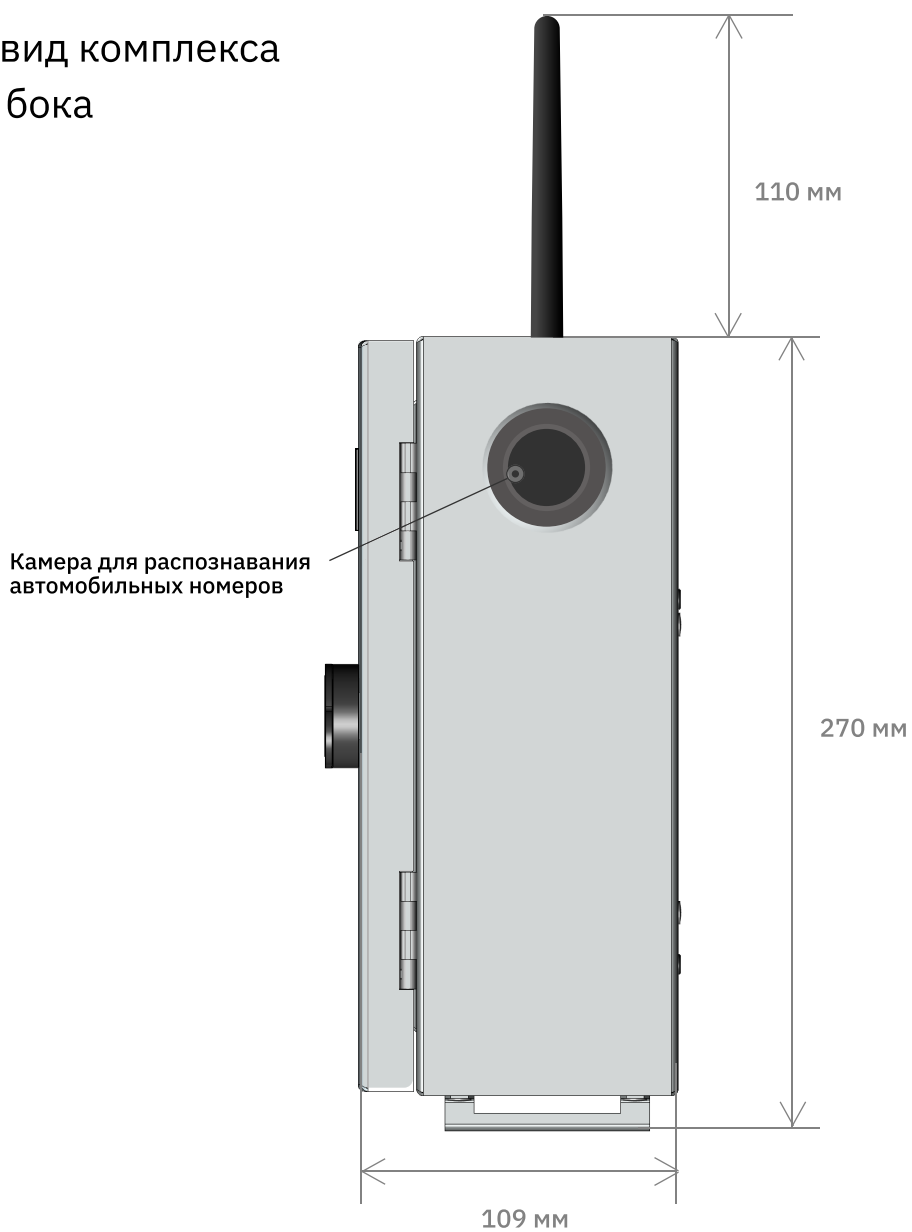


Рисунок 4.
 Внешний вид комплекса
 с оборотной стороны

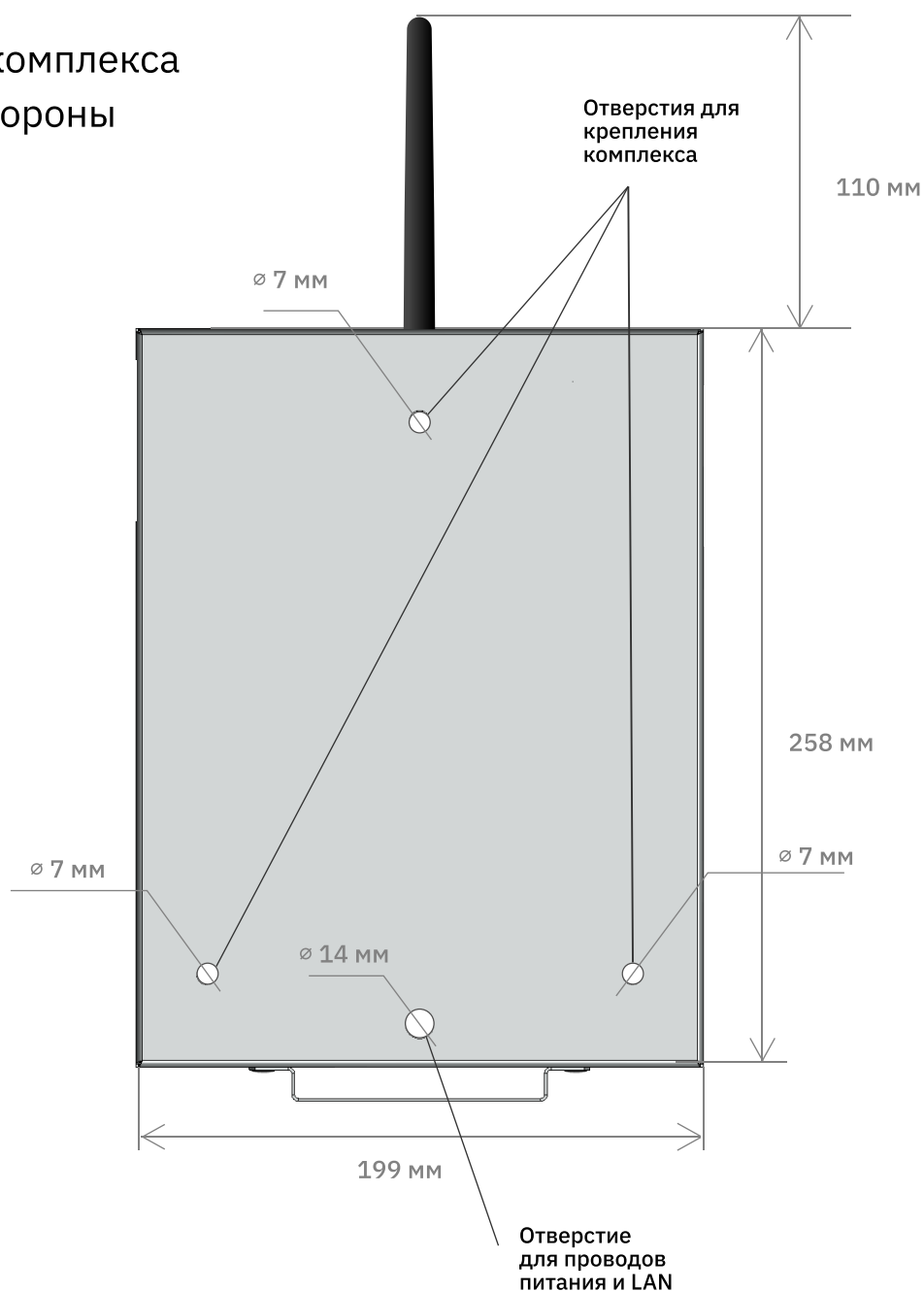
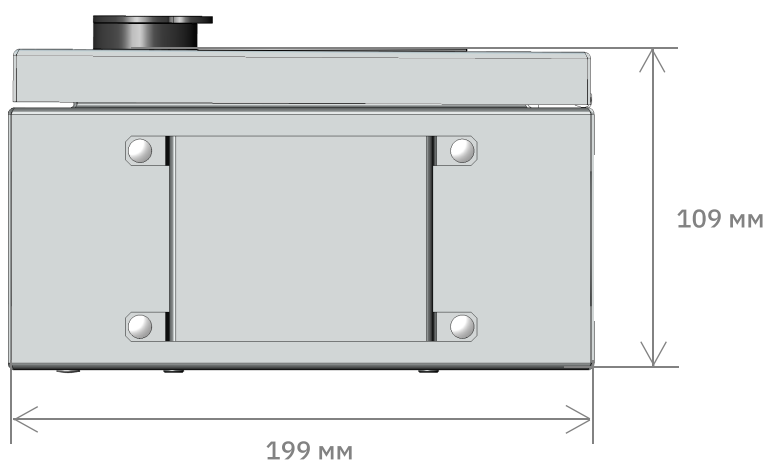


Рисунок 5.
Внешний вид комплекса снизу



6. ХАРАКТЕРИСТИКИ

Серия	I
Напряжение питания	230В
Потребляемая мощность	40Вт
Интенсивность использования	24/7
Класс защиты	IP33
Температура окружающей среды	От -40 °С до +40 °С
Минимальное время срабатывания	~1,5 сек
Резервное открытие	Мобильное приложение
Вес готового Комплекса	3,5 кг
Ширина, длина, высота	109 мм / 199 мм / 258 мм
Дальность распознавания номеров	Не более 10 м
Угол распознавания номеров	Не более 30°

Монтаж, настройка, эксплуатация и обслуживание должны выполняться в соответствии с руководством из комплекта поставки.

7. НАСТРОЙКА

Настройка Комплекса оказывает существенное влияние на результат распознавания автомобильных номеров. В случае если автомобильный номер не распознается, следует проверить корректность настройки Комплекса.

С настройками Комплекса можно ознакомиться в личном кабинете в разделе «Документы» на сайте www.entercam.ru или при помощи данного QR-кода:

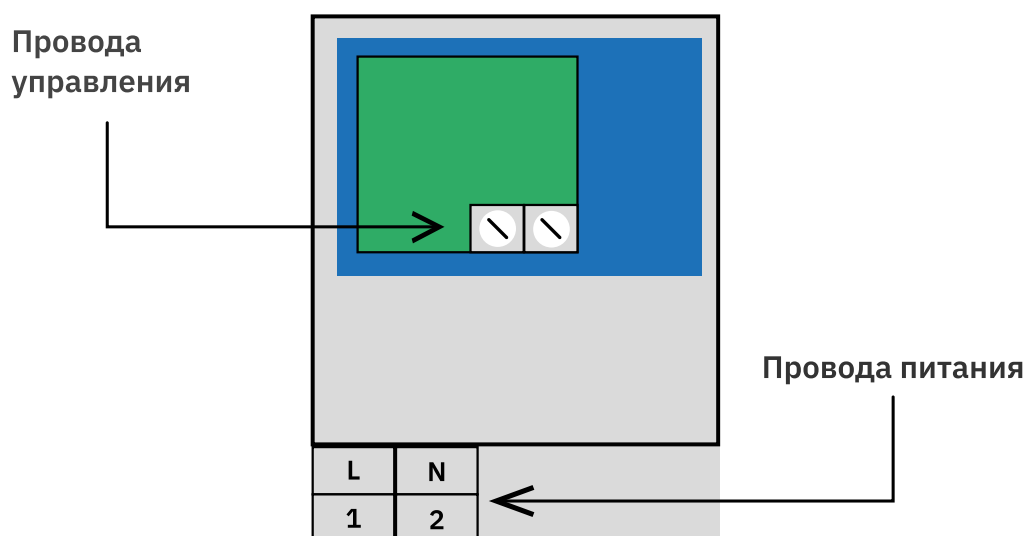


8. МОНТАЖ КОМПЛЕКСА НА ШЛАГБАУМ

- Рекомендованная высота установки Комплекса от 60 см до 80 см от земли, исходя из соображения корректного считывания автомобильных номеров;
- Комплекс крепится при помощи 3 самонарезающих винтов, которые идут в комплекте;
- Подключение осуществляется согласно схеме электрических подключений, **рис. 6**

Рисунок 6.

Схема электрических подключений



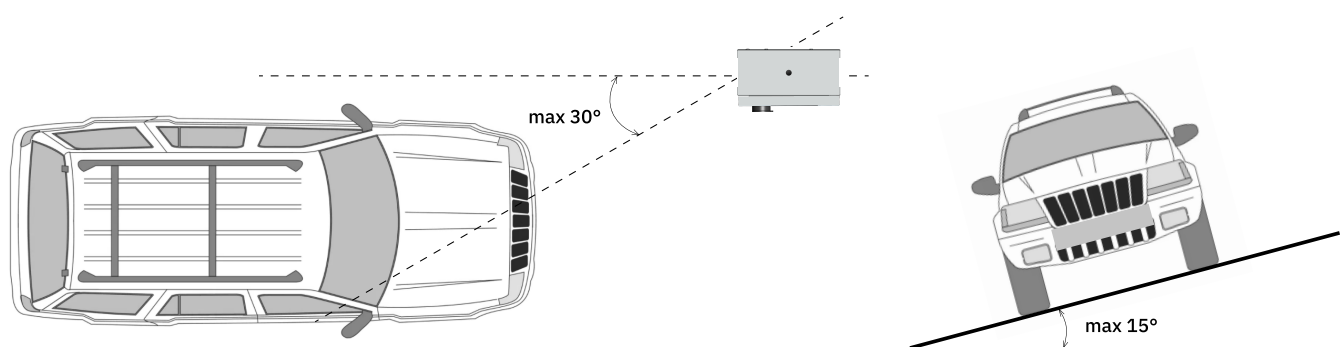
Подключите провода от блока питания с клеммы L и N к сети 220В. На блоке питания имеются выходы 12В для подключения питания видеокамер, платы управления реле и GSM модемом. Используйте выходы 5В для подключения питания коммутатора и одноплатного компьютера. Подключите провода с клемм платы управления на соответствующие клеммы вашей платы управления шлагбаумом, воротами, калитками и т.п.

Рекомендации по монтажу:

- Комплекс рекомендуется устанавливать на вертикальной поверхности шлагбаума;
- Камеры в Комплексе должны иметь свободный обзор, камеры нельзя перекрывать или заграждать чем-либо;
- Перед включением Комплекса убедитесь, что вращению лопастей устройства охлаждения (кулера) ничего не мешает;
- Антенна GSM модема должна располагаться вертикально и ничем не перекрываться;
- Убедитесь, что плата управления шлагбаумом/ворот переключена в режим отдельного управления состоянием открытия и закрытия;
- Территория въезда и выезда должна достаточно освещаться;
- При установке учитывайте угол распознавания автомобильных номеров – не более 30° и дальность распознавания номеров – не более 10 метров. **Рис. 7.**

Рисунок 7.

Углы распознавания автомобильных номеров.



- Освещенная территория должна находиться на предполагаемом проезде автомобилей, степень освещенности не должна быть менее 100 люмен.

Пример установки освещения для шлагбаумов. **Рис. 8,9.**

Рисунок 8.

Пример установки
освещения для
шлагбаумов

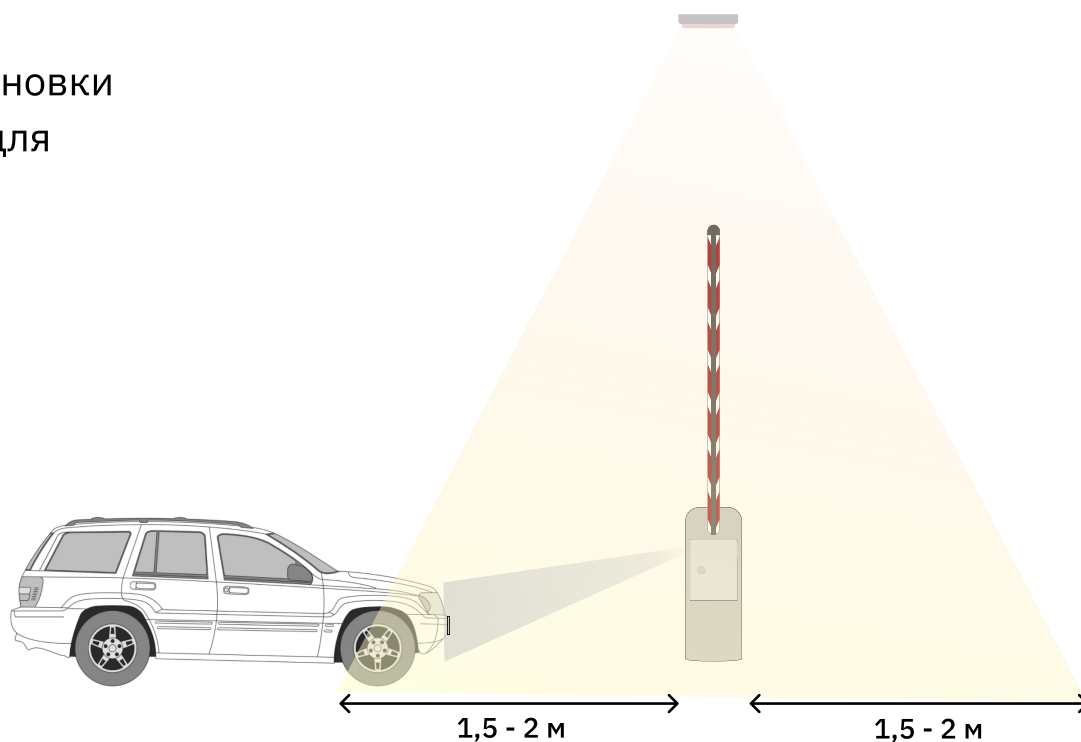
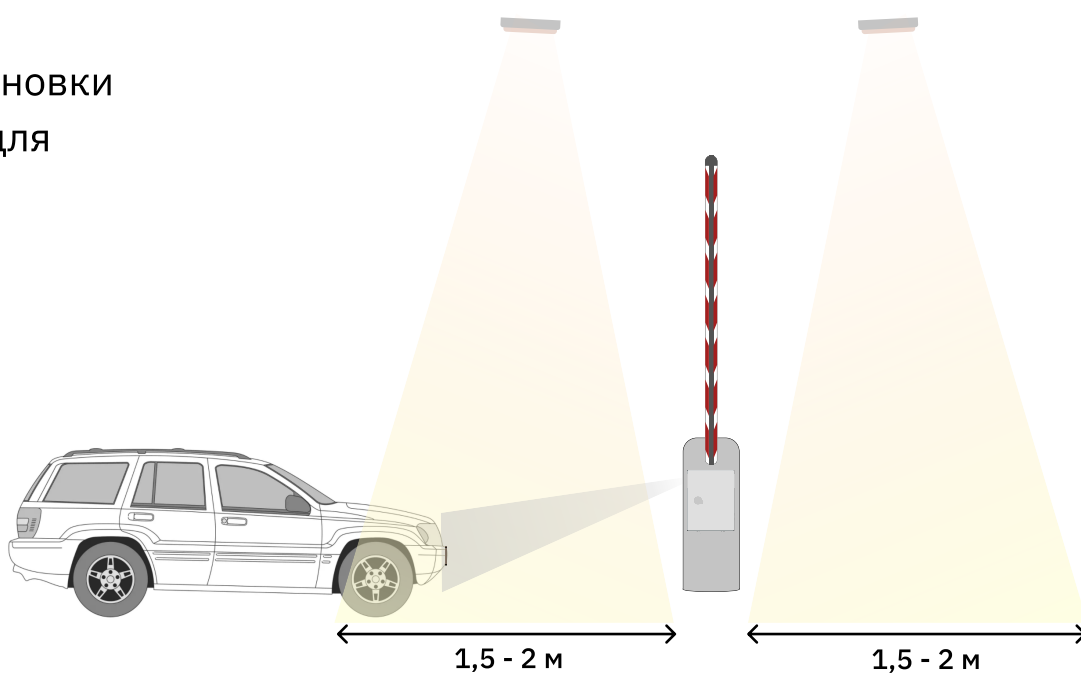


Рисунок 9.

Пример установки
освещения для
шлагбаумов



Меры безопасности при монтажных работах:

- Перед установкой и подключением Комплекса убедитесь, что цепь питания отключена. Если коммутационный аппарат находится вне зоны видимости, рекомендуется прикрепить к нему табличку: «Не включать. Ведется работа» и принять меры, исключающие ошибочную подачу напряжения.
- Запрещено производить монтаж Комплекса во время дождя/грозы, во избежание поражения электрическим током или молнией.
- Не допускается установка, настройка и использование Комплекса с нарушением требований данного Руководства (паспорта). Нарушение требований может привести к повреждениям Комплекса, травмам и ущербу.
- Запрещено модифицировать и вносить изменения в элементы конструкции Комплекса, кроме тех, что описаны в данном Руководстве.
- Производитель и поставщик не несут ответственности за ущерб, вызванный изменениями и другими действиями, нарушающими требования данного Руководства.
- Внутри Комплекса не должны находиться посторонние предметы и жидкости. Если в корпусе Комплекса обнаружены посторонние предметы и жидкости, отключите Комплекс от сети и очистите его.
- Располагайте Комплекс вдали от источника тепла и открытого огня. Несоблюдение данной техники безопасности может привести к повреждению и порче Комплекса, нарушению его работы и пожару.

Возможные неисправности:

- **Комплекс не работает:**
 - Проверьте электропитание на блоке питания;
 - Перед включением Комплекса убедитесь, что вращению лопастей кулера ничего не мешает;
- **Нет подключения к камерам:**
 - Проверьте, подключены ли камеры к коммутатору, есть ли индикация на разъеме RJ45;

- Проверьте правильность RTSP потока, для камер ENTERCAM RTSP поток выглядит таким образом, пример URL: **rtsp://<ip адрес>:554/user=<Имя_пользователя>&password=<пароль>&channel=1&stream=0.sdp?**

- **Одноплатный компьютер недоступен:**

- Запуск одноплатного компьютера может занимать от 1 до 5 минут;
- Проверьте, подключен ли компьютер к коммутатору, имеется ли индикация на разъеме RJ45;
- Отключите от компьютера питание и подключите повторно;
- Проверьте, работает ли кулер и направлен ли обдув воздухом на одноплатный компьютер;

- **Автомобильные номера распознаются** (в журнале личного кабинета есть соответствующее событие), а шлагбаум не открывается:

- Проверьте, правильно ли подключены провода с реле платы управления одноплатного компьютера.

9. УПРАВЛЕНИЕ КОМПЛЕКСОМ ЧЕРЕЗ ЛИЧНЫЙ КАБИНЕТ

Личный кабинет позволяет выполнять множество действий:

- Открыть шлагбаум;
- Активировать (внести) автомобильные номера;
- Деактивировать автомобильные номера;
- Настроить правила проезда сотрудников;
- Просмотреть журнал проездов с возможностью выгрузки в Excel;
- Сменить номер телефона SIM-карты внутри шлагбаума.

С более подробной информацией о работе в личном кабинете Вы можете ознакомиться в разделе «Документы» на сайте www.entercam.ru или при помощи данного QR-кода:



10. МОБИЛЬНОЕ ПРИЛОЖЕНИЕ

С подробной информацией о работе мобильного приложения Вы можете ознакомиться в личном кабинете в разделе «Документы» на сайте www.entercam.ru или при помощи данного QR-кода:



11. РЕСУРС И СРОК СЛУЖБЫ

Эксплуатационный срок службы – 5 (пять) лет или не более 1000000 (одного миллиона) циклов. Срок хранения – 3 (три) года с даты изготовления.

12. ГАРАНТИЙНЫЕ ОБЯЗАТЕЛЬСТВА

- Гарантируется стабильная работа Комплекса при соблюдении правил хранения, транспортировки, настройки, эксплуатации;

- Гарантия действует при выполнении монтажа и технического обслуживания (своевременного и надлежащего) специалистом, специализированным в области систем автоматики, СКУД и уполномоченным на монтаж и техническое обслуживание;

- Гарантийный срок эксплуатации составляет 12 месяцев;

- Во время гарантийного срока все неисправности, возникшие по вине Производителя, устраняются в соответствии с условиями гарантийного обслуживания.

Примечание: замененные по гарантии детали Покупателю не возвращаются.

Гарантия на Комплекс не распространяется в случаях:

- механического повреждения корпуса;
- неправильного подключения Комплекса;
- подключения к Комплексу или использования любых устройств, не входящих в комплект поставки без согласования с изготовителем;

- воздействия, приведшего к деформации либо отрыву узлов Комплекса;
- воздействия внешних факторов (вода, снег, лед, грязь);
- обнаружения на плате управления следов гари и копоти;
- нарушения правил транспортировки, хранения, установки и эксплуатации Комплекса;
- установки, настройки, ремонта или установки на Комплекс элементов, не входящих в комплект, лицами, не являющимися специалистами и не уполномоченными для выполнения этих работ;
- повреждений Комплекса, вызванных нестабильной работой, питающей электрическую сеть или несоответствием технических параметров электрической сети значениям, которые установлены Изготовителем;
- повреждений Комплекса, вызванных проникновением внутрь корпуса воды;
- непреодолимая сила (пожар, удар молнией, наводнение, землетрясение и другие стихийные бедствия);
- повреждения конструктива Комплекса;
- возникновения неисправностей и дефектов по причине отсутствия планового технического обслуживания Комплекса;
- нарушения целостности гарантийных пломб;
- не предоставление заполненного гарантийного талона.

При истечении гарантийного срока производится платное обслуживание Комплекса. Стоимость платного обслуживания после гарантийного срока рассчитывается отдельно. Контакты технической поддержки находится на сайте: www.entercam.ru

13. СВЕДЕНИЯ О СЕРТИФИКАЦИИ

Комплекс не подлежит обязательной сертификации.

14. ХРАНЕНИЕ, ТРАНСПОРТИРОВКА, УТИЛИЗАЦИЯ

Хранить Комплекс необходимо в упакованном виде, сухом и закрытом помещении без попадания прямых солнечных лучей и осадков. Влажность — не более 80%.

Транспортирование Комплекса необходимо выполнять в горизонтальном положении. Разрешается перевозка как наземным крытым, так и авиационным видам транспорта. Необходимо исключить удары и перемещения Комплекса внутри транспортного средства. Требуется осторожное обращение с Комплексом во время осуществления погрузочно-разгрузочных работ.

Утилизировать Комплекс необходимо в соответствии с нормативно-правовыми актами о переработке и утилизации, действующими в стране/регионе Покупателя. Комплекс абсолютно безопасен для здоровья людей и окружающей среды, не представляет опасность и не содержит вредных веществ.

15. СОБЛЮДЕНИЕ ПОСТАНОВЛЕНИЯ ПРАВИТЕЛЬСТВА РФ ОТ 16.09.2020 № 1479

Комплекс помогает соблюдать постановление Правительства Российской Федерации от 16 сентября 2020г. № 1479., а именно п. 71 «Система противопожарной защиты в случае пожара должна обеспечивать автоматическую разблокировку и (или) открывание шлагбаумов, ворот, ограждений и иных технических средств, установленных на проездах и подъездах, а также нахождение их в открытом положении для обеспечения беспрепятственного проезда пожарной техники».

Условия автоматического пропуска спецтранспорта для вашего региона уточняйте в отделе продаж: **+7 (499) 703-40-80, info@entercam.ru**

16. СВИДЕТЕЛЬСТВО О ПРИЕМКЕ, МОНТАЖЕ И ВВОДЕ В ЭКСПЛУАТАЦИЮ

1. Серия _____
(данные с этикетки)

2. Заводской номер _____

3. Место установки _____
(дом, предприятие, парковка и т.п.)

4. Данные об монтажной организации _____

(наименование, адрес, телефон)

5. Дата монтажа _____
(число, месяц, год)

6. Подпись лица, ответственного за монтаж

(подпись)

(Расшифровка)

(М.П.)

7. Заказчик (Покупатель) комплектацию проверил, претензий к внешнему виду Комплекса не имеет. Ознакомлен и согласен с условиями и сроками гарантии. Комплекс смонтирован и настроен в соответствии с установленными требованиями и признано годным для эксплуатации. Заказчику провели инструктаж о возможных рисках и опасностях, а также ознакомили с правилами эксплуатации Комплекса.

ФИО Покупателя _____

Дата _____ Время _____

(подпись)

(Расшифровка)

(М.П. если требуется)

18. СВЕДЕНИЯ О РЕМОНТАХ В ПЕРИОД ГАРАНТИЙНОГО ОБСЛУЖИВАНИЯ

Сведения о ремонтной организации

Перечень ремонтных работ

Дата проведения ремонта _____

Подпись лица ответственного за ремонт (подпись, расшифровка подписи, печать)

Перечень ремонтных работ

Дата проведения ремонта число, месяц, год _____

(подпись)

(Расшифровка)

(М.П.)

19. ОСОБЫЕ ОТМЕТКИ

ПРОИЗВОДИТЕЛЬ ОСТАВЛЯЕТ ЗА СОБОЙ ПРАВО ВНОСИТЬ ИЗМЕНЕНИЯ
В ДАННОЕ РУКОВОДСТВО ПО ЭКСПЛУАТАЦИИ (ПАСПОРТА).



**Компания ENTERCAM благодарит Вас за приобретение нашей
продукции. Мы надеемся, что Вы останетесь довольны качеством
данного изделия.**

По вопросам приобретения, дистрибьюции и технического обслуживания
обращайтесь в центральный офис по адресу: 610004, Кировская обл.,
г. Киров, ул. Пятницкая, д, 2/1.

Техническая поддержка:

+7 (499) 703-41-10

support@entercam.ru

Отдел продаж:

+7 (499) 703-40-80

info@entercam.ru