

# Руководство Пользователя

# Турникет с поворотным барьером

Модели: SBTL 2000 / 3000

Версия: 1.0

Дата: янв. 2019

# Содержание

Глава 1 Введение.....	2
1.1 Номер модели и контроль доступа.....	2
1.2 Корпус и размеры.....	2
1.3 Механическая система турникета с поворотным барьером.....	3
1.4 Электронная система управления.....	3
1.5 Принцип работы турникета.....	4
1.6 Системный состав устройства.....	4
Глава 2 Монтаж устройства.....	6
2.1 Примечания к монтажу.....	6
2.2 Расположение монтажа турникета с поворотным барьером.....	6
2.3 Монтаж и установка кабелей.....	7
Глава 3 Введение в меню.....	9
3.1 Меню.....	9
3.2 Схема подключения и функции.....	14
Глава 4 Общий анализ неполадок.....	17
Глава 5 Обслуживание устройства.....	18
5.1 Обслуживание корпуса .....	18
5.2 Обслуживание механизмов движения.....	18
5.3 Обслуживание силового оборудования.....	18

# Глава 1 Введение

## 1.1 Номер модели и контроль доступа

Доступ / Модель	нет	СЗ-200 с двумя считывателями KR100E	inBIO260 с двумя считывателями FR1200/ID
SBTL2000	✓		
SBTL2011		✓	
SBTL2022			✓
SBTL3000	✓		
SBTL3011		✓	
SBTL3022			✓

## 1.2 Корпус и размеры

Серия SBTL2000/3000 с корпусом SUS304, обеспечивает простой и красивый дизайн с антикоррозийным покрытием. Турникет обеспечивает санкционированный доступ к лицам, устраняя несанкционированный доступ персонала. В случае чрезвычайной ситуации он обеспечивает бесперебойную работу эвакуационного прохода и удобен для персонала. Внешний вид и размеры SBTL2000 показаны на рис. 1-2А. Внешний вид и размеры SBTL3000 показаны на рис. 1-2В:

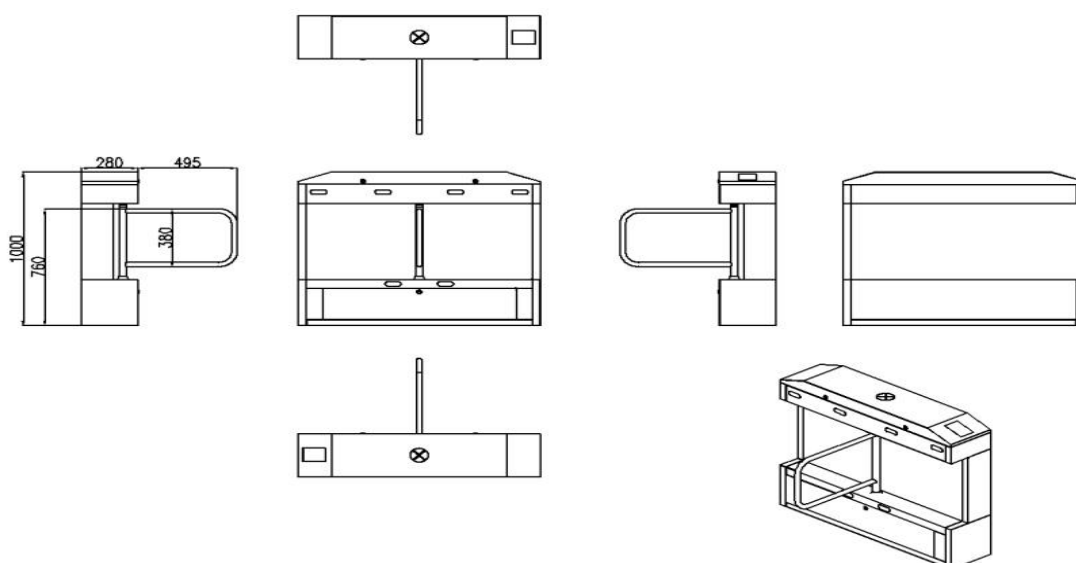


Рис.1-2А

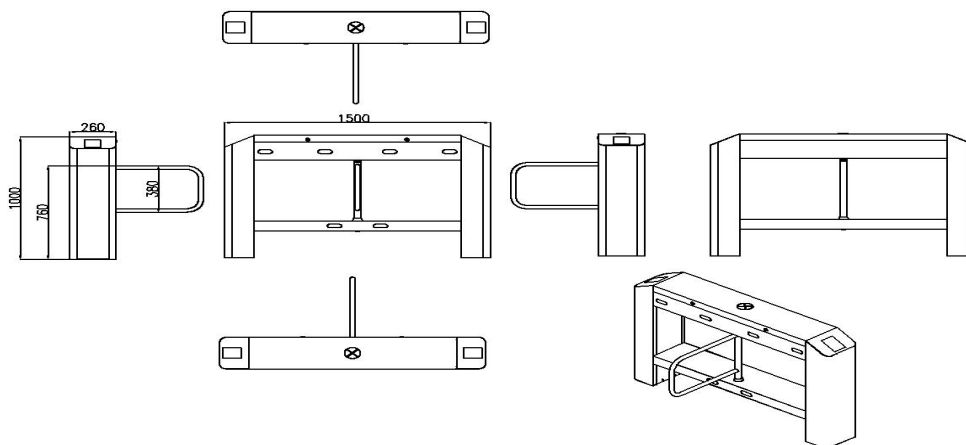


Рис.1-2В

### 1.3 Механическая система турникета с поворотным барьером

Механическая система турникета с поворотным барьером включает в себя корпус и основной элемент. Корпус является носителем, на котором установлены указатель поворота, считыватель, инфракрасный датчик и дверной замок. Основной элемент состоит в основном из двигателя, рамы, ремня и поворотного барьера.

### 1.4 Электронная система управления

Электронная система управления турникетом с поворотным барьером в основном состоит из считывателя, главной панели управления, контроллера доступа, инфракрасного датчика, указателя поворота, сигнализации и трансформатора.

Считыватель: Считыватель считывает данные с карты и отправляет их в контроллер.

Главная панель управления: главная панель управления - это центр управления системой, который получает сигналы от считывателя и фотоэлектрического переключателя, выполняет логическую оценку и обработку этих сигналов и отправляет исполнительные команды на указатель поворота, электродвигатель и аварийный сигнал.

Инфракрасный датчик: он определяет положение человека и играет роль защитного устройства.

Указатель направления: этот индикатор отображает текущее состояние знака на полосе движения и указывает человеку проходить через полосу безопасным и упорядоченным образом.

Тревожная сигнализация издает сигнал тревоги, если система обнаруживает несанкционированный вход в полосу движения.

## **1.5 Принцип работы турникета**

1.5.1 После включения система выполняет самодиагностику. Если сбой не обнаружен, устройство начинает работать нормально. Если обнаружен сбой, система отображает соответствующие сообщения на экране ЖК-дисплея, чтобы пользователь мог быстро узнать и решить проблему.

1.5.2 Когда считыватель обнаруживает действительную карту, зуммер выдаст приятную звуковую подсказку для человека, указывая на то, что карта считывается успешно. Затем считыватель отправляет сигналы контроллеру доступа, чтобы запросить разрешение на прохождение через полосу. Контроллер доступа отправит сигнал на главную панель управления.

1.5.3 После получения сигнала от контроллера доступа главная контрольная панель посылает действительные управляющие сигналы на указатель поворота и электродвигатель. И стрелка направления становится зеленой.

1.5.4 Человек проходит по полосе движения в соответствии со знаками указателей поворота, инфракрасные датчики обнаруживают, что человек проходит весь процесс, и продолжают посылать сигнал на главную панель управления, пока человек не пройдет через полосу движения полностью.

1.5.5 Если человек входит в проход, но забывает сканировать карту, считываемую считывателем, или если карта, находящаяся у человека, не действительна, система остановит человека и будет издавать звуковой сигнал, пока человек не покинет полосу движения. Человек может пройти через полосу движения только после того, как считыватель карт прочитает действительную карту.

## **1.6 Системный состав устройства**

Однополосная система управления состоит из двух распашных турникетов с одним механизмом.

Многополосная система управления состоит из двух барьеров с одним механизмом и нескольких барьеров с двумя механизмами.

### **1.6.1 Режимы работы системы**

Чтобы соответствовать требованиям для использования в разных местах, эта система предоставляет пользователю несколько режимов работы. В том числе режим противопожарной защиты, нормальный режим работы, режим тестирования. Параметры можно установить с помощью трех встроенных клавиатур («ENT», «UP» и «DOWN») на главной панели управления.

Параметр 16 в меню настраивается с использованием значений 0, 1 и 2.

Если используется 0, система находится в нормальном режиме и не обнаруживает сигналы противопожарной защиты. Если обнаруженный сигнал пожарной защиты является импульсным сигналом, значение устанавливается равным 1. Как только обнаруживается этот импульсный сигнал система автоматически откроет турникет и затем будет находиться в ожидании, пока этот сигнал высокого уровня не исчезнет. Если обнаруженный сигнал пожарной защиты является сигналом непрерывного уровня, значение устанавливается равным 2. После этого непрерывного сигнала высокого уровня, система автоматически откроет турникет и затем будет находиться в ожидании, пока этот сигнал высокого уровня не исчезнет. После исчезновения этого сигнала система автоматически закрывает турникет и входит в нормальный рабочий режим. Параметр 15 может использоваться для установки режима самотестирования системы. Если значение равно 1, система войти в режим автоматического тестирования. В этом режиме система автоматически вычисляет параметры, такие как инерция поворотного барьера.

## 1.7 Параметры устройства

Размеры(мм)	SBTL2000 : Д=1200, Ш=280, В=1000 SBTL3000 : Д=1500, Ш=260, В=1000		
Интерфейс связи	RS485	Входное напряжение	AC100-120V/200-240V,50-60Hz
Входной управляющий сигнал	Сигнал переключ.	Выходное напряжение	DC 24V
Время открытия / закрытия	0.6S(регу лир.)	Относитель. влажность	5%-10%
Температура	-28°C-60 °C	Скорость прохода	Карта: Макс. 42/мин. Отпечаток пальца: Макс. 35/мин. Распознавание лица: Макс. 11/мин. Распознавание вен: Макс. 23/мин.
ИК-датчик	6	Рабочая среда	Внутри помещения/Снаружи



Главный и подчиненный механизмы турникета с поворотным барьером SBTL3000 могут либо образовывать полосу прохода, либо образовывать две полосы прохода для турникета с поворотным барьером SBTL3200, как показано на рис. 2-2В;

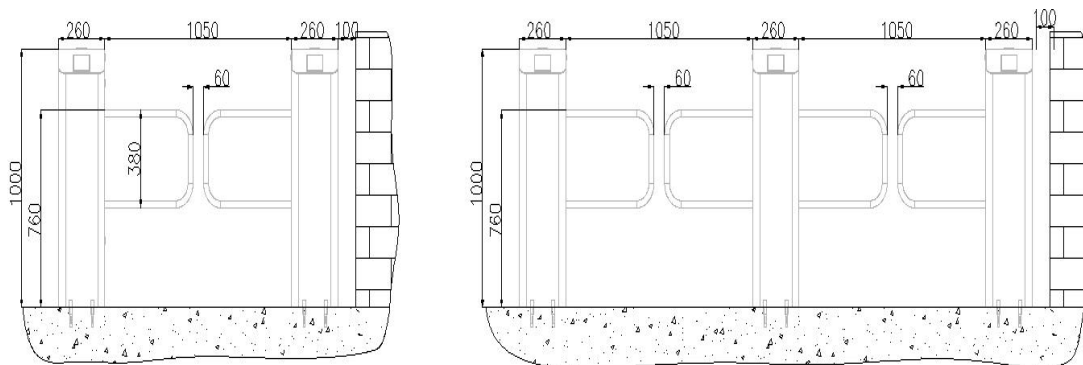


Рис. 2-2В SBTL3000 Одна полоса и две полосы прохода

### 2.3 Монтаж и установка кабелей

Для выводов скрытых кабелей, пожалуйста, обратитесь к рисунку, показывающему монтажные отверстия. Входное напряжение для этого турникета с поворотным барьером составляет AC100-120V / 200-240V, а его главный и подчиненный механизмы соединены 6-жильным кабелем. При установке этого турникета пользователю необходимо только подключить его к соответствующим входам. Обратите внимание, что трубы из ПВХ находятся под землей на 100 мм, а высота открытой части не превышает 100 мм. Кроме того, выходное отверстие трубопровода сгибается назад, чтобы предотвратить попадание воды в трубопровод.

Монтажные отверстия серии SBTL2000 и положения кабелей, как показано на рис. 2-3А.

Монтажные отверстия серии SBTL3000 и положения кабелей, как показано на рис. 2-3В.

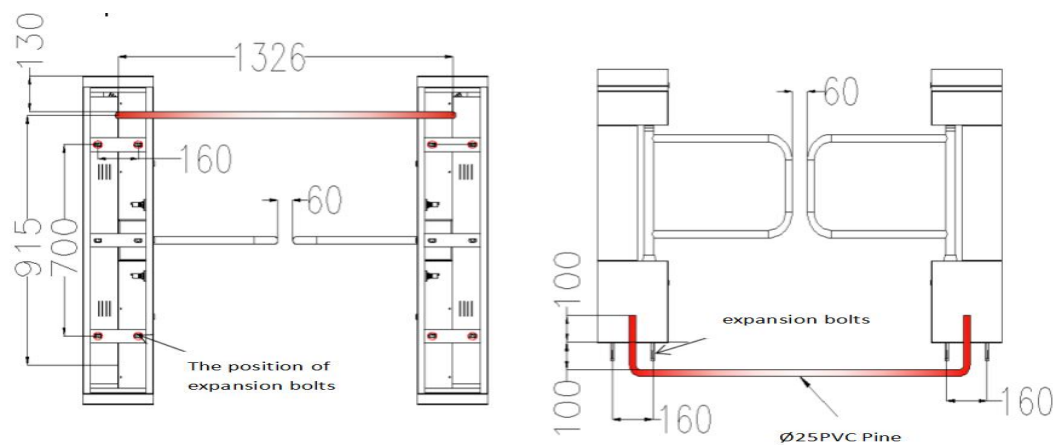


Рис. 2-3А



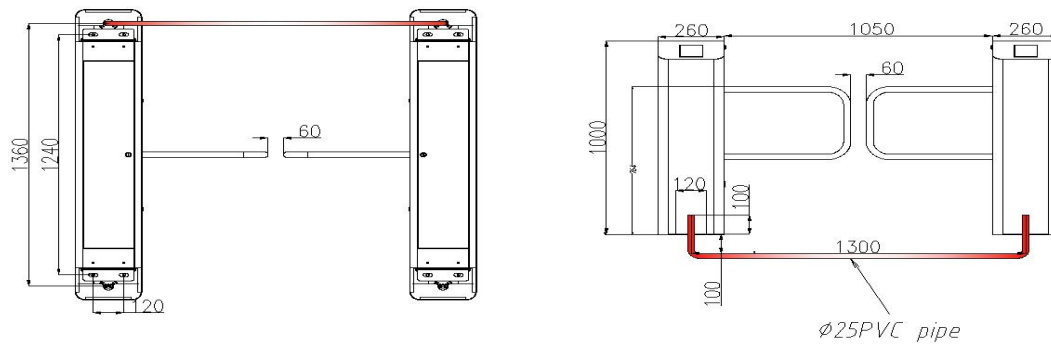


Рис. 2-3В

Отметьте центр отверстия под винт на платформе и край основания корпуса на земле в соответствии с размерами, как показано на рис. 2-3а. С помощью дрели откройте отверстия для винтов М12, а затем установите винты. Перед установкой и закреплением разместите турникет с поворотным барьером в соответствии с размерами и положениями, как показано на рисунке. Подключите кабели и выполните проверку при включении. Если проверка в порядке, затяните винты. После установки устройства рекомендуется разметить предупреждающую линию на земле, чтобы человек мог встать позади предупреждающей линии при считывании карты. Как показано на рис. 2-3с:

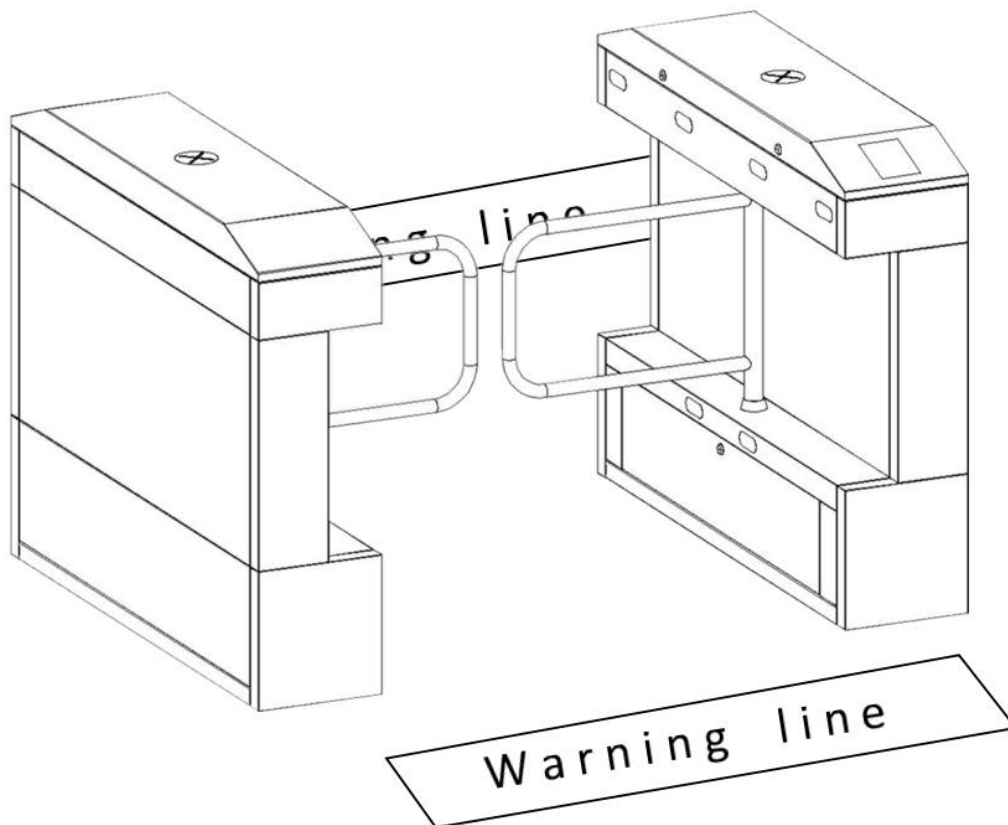


Рис. 2-3С

## Глава 3 Введение в меню

### 3.1 Меню

3.1.1 На ЖК-экране есть 4 кнопки: UP, DOWN, ENT, и ESC.

«UP» и «DOWN» - это клавиши сброса, каждая из которых имеет две функции. Когда операции с меню не используются, «UP» и «DOWN» можно использовать для открытия барьера влево или вправо. Когда вы нажимаете клавишу «ENT», система предложит вам ввести пароль, пароль «UP» нажмите два раза, «DOWN» нажмите четыре раза, затем нажмите «ENT» для входа в систему управления меню.

После нажатия клавиши «ENT» для входа в систему управления меню «UP» и «DOWN» нельзя использовать для открытия барьера влево или вправо, но можно использовать для перемещения вверх и вниз по меню для выбора параметра.

3.1.2 Нажмите «ENT» и отобразится интерфейс управления меню.

В меню есть следующие опции:

1) Режим устройства: этот параметр используется для установки в качестве панели управления либо панели главного механизма, либо панели подчиненного механизма.

0: главный механизм

1: подчиненный механизм.

Главный механизм получает и оценивает инфракрасные сигналы. Подчиненный механизм не получает и не оценивает инфракрасные сигналы.

Конкретные операции заключаются в следующем:

Нажмите кнопку «ENT», чтобы войти в меню, а затем нажмите «UP / DOWN», чтобы выбрать нужное значение. Наконец нажмите «ENT» для подтверждения.

2) Максимальное время работы двигателя: электродвигатель прекращает работу, и когда фактической время работы превышает это значение выдается аварийный сигнал время. Такое значение установлено для предотвращения длительной работы двигателя без нагрузки, вызванное механическим отказом. Значение по умолчанию составляет 3 секунды.

Конкретные операции заключаются в следующем:

Нажмите кнопку «ENT», чтобы войти в меню, а затем нажмите «UP / DOWN», чтобы выбрать нужное значение. Затем нажмите «ENT» для подтверждения.

3) Продолжительность открытия: если пользователь сканирует карту, но не проходит через турникет, система автоматически закроет барьер по истечении этого периода времени. Значение по умолчанию составляет 10 сек.

Конкретные операции заключаются в следующем:

Нажмите кнопку «ENT», чтобы войти в меню, а затем нажмите «UP / DOWN», чтобы выбрать нужную функцию. Затем нажмите «ENT» для подтверждения.

4) Режим открытия: барьер можно открыть в следующих режимах:

0: считывание карты на входе и выходе.

1: считывание карты на входе и инфракрасное на выходе.

2: инфракрасный порт на входе и считывание карты на выходе.

3: инфракрасный порт на входе и выходе.

Конкретные операции заключаются в следующем:

Нажмите кнопку «ENT», чтобы войти в меню, а затем нажмите «UP / DOWN», чтобы выбрать нужную функцию. Затем нажмите «ENT» для подтверждения.

5) Ввод неверного направления: этот параметр используется для установки того, следует ли включать тревогу и принимать ли соответствующее решение и давать голосовое сообщение, когда пользователь входит в полосу турникета в обратном направлении.

0: отменить функцию

1: немедленно закрыть барьер и настроить тревогу на срабатывание, как только обнаруживается попытка входа в обратном направлении

2: срабатывание сигнала тревоги только один раз при обнаружении обратного входа. Конкретные операции заключаются в следующем:

Нажмите кнопку «ENT», чтобы войти в меню, а затем нажмите «UP / DOWN», чтобы выбрать нужную функцию. Наконец нажмите «ENT» для подтверждения.

6) Запрет двойного прохода: этот параметр установлен, чтобы определить не следует ли непосредственно за пользователем лицо, доступ которому не разрешен, и воспроизведение голосовой подсказки или принятие другого действия, если непосредственно за пользователем следует несанкционированное лицо.

0: отменить обнаружение

1: установить обнаружение

Конкретные операции заключаются в следующем:

Нажмите кнопку «ENT», чтобы войти в меню, а затем нажмите «UP / DOWN», чтобы выбрать нужную функцию. Затем нажмите «ENT» для подтверждения.

7) Установите положение барьера:

1: нулевое положение. (положение, когда барьер закрыт)

2: левое открытое положение. (положение, когда барьер открыт слева)

3: правая открытая положение. (положение, когда барьер открыт справа)

Способы установки нулевого положения поворотного барьера: сначала нажмите «ENT», и отобразится меню. Затем нажмите «UP», чтобы перейти к параметру 7 в меню. Нажмите «ENT», чтобы сделать его доступным для изменения значения, а затем нажмите «UP», чтобы установить значение 1. Поверните поворотный барьер в нужное нулевое положение (перпендикулярно корпусу, допустимое отклонение 1 градус). Затем нажмите «ENT», и система выдаст запрос на перезагрузку. Нулевая калибровка завершена.

Процедуры установки положения левого открытия поворотного барьера: сначала нажмите «ENT», и появится меню. Затем нажмите «UP», чтобы перейти к параметру 7 в меню. Нажмите «ENT», чтобы сделать его доступным для изменения значения, а затем нажмите «UP», чтобы установить значение 2. Переместите поворотный барьер турникета в желаемое положение с левой стороны. Наконец нажмите «ENT», и система запишет это положение как положение левого открытия.

Процедуры установки положения правого открытия поворотного барьера: сначала нажмите «ENT», и появится меню. Затем нажмите «UP», чтобы перейти к параметру 7 в меню. Нажмите «ENT», чтобы сделать его доступным для изменения значения, а затем нажмите «UP», чтобы установить значение 3. Переместите поворотный барьер турникета в желаемое положение с правой стороны. Затем нажмите «ENT», и система запишет это положение как положение правого открытия.

8) Языковые параметры:

0: упрощенный китайский

1: английский

Конкретные операции заключаются в следующем:

Нажмите кнопку «ENT», чтобы войти в меню, а затем нажмите «UP / DOWN», чтобы выбрать нужную функцию. Затем нажмите «ENT» для подтверждения.

9) Скорость открытия: Настройка скорости открытия барьера. Скорость варьируется от 4 до 10.

Конкретные операции заключаются в следующем:

Нажмите кнопку «ENT», чтобы войти в меню, а затем нажмите «UP / DOWN», чтобы выбрать нужную функцию. Затем нажмите «ENT» для подтверждения.

10) Время закрытия барьера: это задержка, после которой система автоматически закрывает барьер после того, как пользователь проходит через полосу турникета и запускает последний инфракрасный датчик. Единицей этой задержки является секунда, максимальное значение равно 6.

Значение по умолчанию равно 0, что означает, что барьер закрывается сразу после срабатывания последнего инфракрасного датчика.

Конкретные операции заключаются в следующем:

Нажмите кнопку «ENT», чтобы войти в меню, а затем нажмите «UP / DOWN», чтобы выбрать нужную функцию. Затем нажмите «ENT» для подтверждения.

11) Настройка инфракрасной функции защиты от заземления:

0: Инфракрасная функция защиты от заземления не активирована (по умолчанию системой).

1: Поворотные барьеры прекращают движение, если сработала третья пара инфракрасных датчиков в направлении прохода.

2: Поворотный барьер отскакивает, чтобы открыть турникет, если сработала третья пара инфракрасных датчиков в направлении прохода.

3: Поворотный барьер прекращает движение, если сработала третья пара и четвертая пара инфракрасных датчиков в направлении прохода.

4: Поворотный барьер отскакивает, чтобы открыть турникет, если сработала третья и четвертая пара инфракрасных датчиков в направлении прохода.

5: Поворотный барьер прекращает движение, если сработал какой-либо инфракрасный датчик в полосе прохода.

6: Поворотный барьер отскакивает, чтобы открыть турникет, если в полосе прохода активируется какой-либо инфракрасный датчик.

7: Поворотный барьер прекращает движение, если сработали вторая и третья пара инфракрасного датчика вдоль направления прохода, которые в полосе прохода находятся посередине.

8: Поворотный рычаг отскакивает, чтобы открыть турникет, если сработала вторая пара и третья пара инфракрасных датчиков в направлении прохода, которые в полосе прохода находятся посередине.

Конкретные операции заключаются в следующем:

Нажмите кнопку «ENT», чтобы войти в меню, а затем нажмите «UP / DOWN», чтобы выбрать нужную функцию. Затем нажмите «ENT» для подтверждения.

12) Функция памяти. Настройка регистрации памяти событий открытия барьера:

0: не регистрировать. Другими словами, если пользователь не проходит после открытия барьера, второй сигнал открытия больше не принимается.

1: регистрировать. Это означает, что открытие барьера регистрируется независимо от того, сколько сигналов принято. Значение по умолчанию 0.

Конкретные операции заключаются в следующем:

Нажмите кнопку «ENT», чтобы войти в меню, а затем нажмите «UP / DOWN», чтобы выбрать нужную функцию. Затем нажмите «ENT» для подтверждения.

13) Установка скорости электродвигателя: отрегулируйте скорость двигателя. Разумный диапазон 4-6. Если установленное значение слишком мало, на ЖК-экране могут отображаться такие подсказки, как «there is a large resistance probably caused by looseness of the belt (существует большое сопротивление, вероятно, вызванное ослаблением ремня)». Если значение слишком высокое, поворотный барьер может легко встряхнуть при возврате в нулевое положение.

Конкретные операции заключаются в следующем:

Нажмите кнопку «ENT», чтобы войти в меню, а затем нажмите «UP / DOWN», чтобы выбрать нужную функцию.

Затем нажмите «ENT» для подтверждения.

14) Установка типа турникета:

0: одна полоса, два барьера

1: одна полоса, один барьер.

Конкретные операции заключаются в следующем:

Нажмите кнопку «ENT», чтобы войти в меню, а затем нажмите «UP / DOWN», чтобы выбрать нужную функцию. Затем нажмите «ENT» для подтверждения.

15) Режим устройства:

0: по умолчанию 0, значение не имеет.

1: Автоматическое тестирование. Поскольку длина поворотного барьера и сопротивление системы различны, это значение следует использовать для запуска тестирования системы перед отправкой с завода, чтобы оптимизировать рабочее состояние поворотного барьера.

2: Инициализация системы. Восстановление заводских настроек.

Конкретные операции заключаются в следующем: нажмите кнопку «ENT», чтобы войти в меню, а затем нажмите «UP / DOWN», чтобы выбрать нужную функцию. Затем нажмите «ENT» для подтверждения.

16) Вход пожарной сигнализации:

0: Отменить функцию пожарной сигнализации.

1: Установите сигнал пожарного выключателя как действительный импульсный сигнал с длительностью, превышающей 25 миллисекунд. После удаления сигнала пожарной тревоги система может нормально работать только после выключения и перезапуска системы.

2: Установите сигнал выключателя пожарной сигнализации в качестве долгосрочного действительного сигнала. Если этот сигнал отменяется, это означает, что сигнал пожарной тревоги исчезает, а система работает автоматически и нормально без перезапуска.

Конкретные операции заключаются в следующем: нажмите кнопку «ENT», чтобы войти в меню, а затем нажмите «UP / DOWN», чтобы выбрать нужную функцию. Затем нажмите «ENT» для подтверждения.

17) Скорость закрытия барьера: разумная скорость колеблется от 3 до 10.

Конкретные операции заключаются в следующем: нажмите кнопку «ENT», чтобы войти в меню, а затем нажмите «UP / DOWN», чтобы выбрать нужную функцию. Затем нажмите «ENT» для подтверждения.

## **3.2 Схема подключения и функции**

3.2.1 Проверьте цепь согласно следующей электрической схеме: подключение подчиненного механизма :

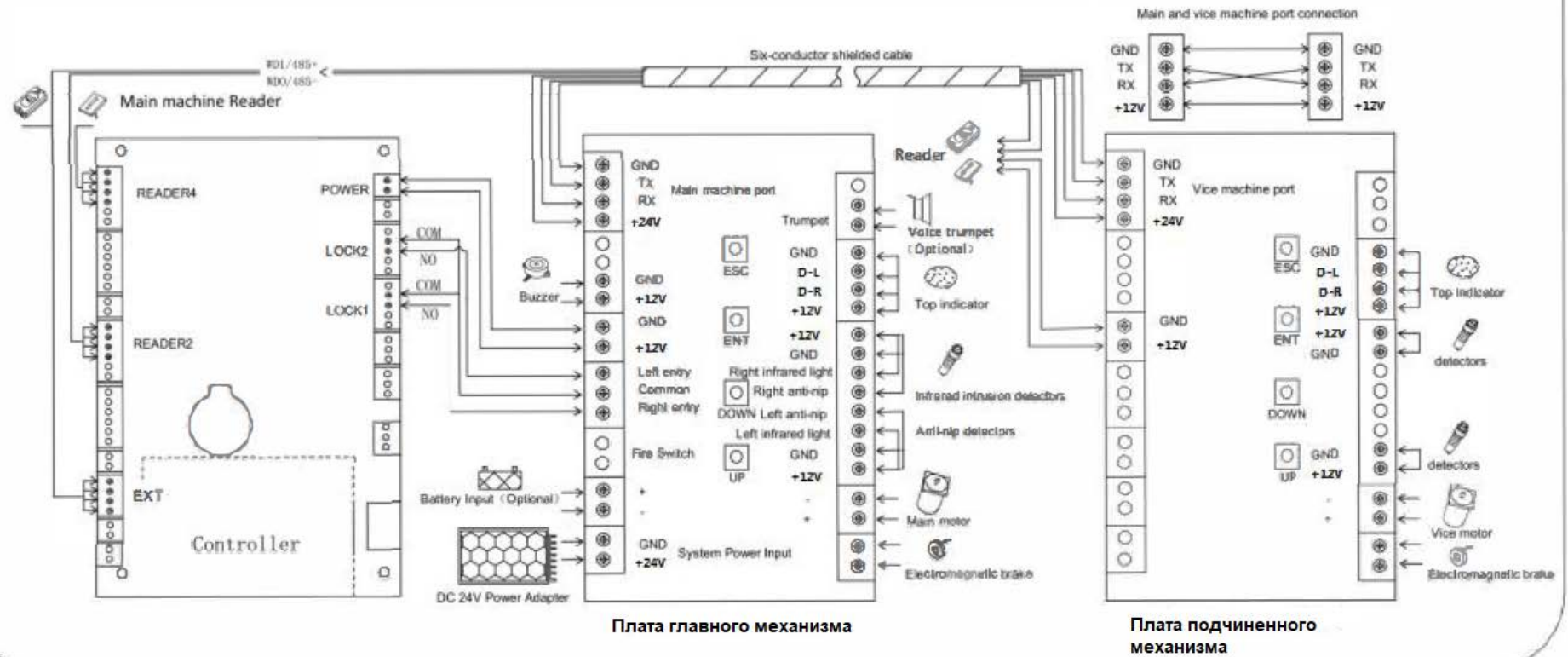
**Черный→ GND , Зеленый→TX, Белый →RX, Красный→+24V**

Подключение главного механизма :

**Черный→ GND , Белый→RX, Зеленый→TX, Красный→+24V**

Желтый и оранжевый являются сигнальными проводами считывателя.

## Внутренняя разводка турникета с поворотным барьером





Функции терминалов в каждой зоне:

Входная мощность системы: основное напряжение изменяется трансформатором до 24 В и подается на главную панель.

Вход для аккумулятора (дополнительно) После отключения питания, поворотный барьер устройства открывается с помощью резервного аккумулятора и больше не закрывается.

Пожарный выключатель: во время чрезвычайных ситуаций обеспечивает пользователям быстрый, свободный и безопасный выход.

Правый вход, общий, левый вход: Управление барьером на открытие слева или справа.

Блок управления доступом: источник питания для платы доступа.

Порт связи RS485: принимать внешние сигналы

Терминал Главного / Подчиненного механизмов: подключен к платам Главный и Подчиненный для передачи сигналов.

Электромагнитный тормоз: он подключен к электромагниту внутри сердечника, чтобы предотвратить столкновение и защемление.

Соединительный кабель двигателя: подключен к двигателю и подает питание на двигатель.

Левые инфракрасные датчики, левые датчики против защемления / правые инфракрасные датчики, правые датчики против защемления : обнаруживает положение пешехода в полосе прохода. Имеет функцию обнаружения и защиты от защемления.

Клемма платы указателя направления: эта клемма подключена к плате светодиодов, чтобы указать, может ли пользователь проходить через проход.

## Глава 4 Общий анализ неполадок

Номер	Описание неполадок	Анализ и решение
1	Отсутствие реакции указателя направления или указание направления не является правильным.	Проверьте правильность подключения к указателю на крышке.
2	После считывания карты действует только один поворотный барьер.	Проверьте настройку типа и 6-жильный соединительный провод главного и вспомогательного механизмов.
3	Барьер стоит открытым долгое время без закрытия.	Проверьте, не слишком ли велико время открытия.
4	Поворотный барьер болтается в нулевом положении.	Такая ситуация может быть вызвана тем, что тринадцатый элемент меню слишком велик. Уменьшение значения тринадцатого элемента может решить проблемы.
5	«Серьезные неисправности. Вращение маятникового стержня выходит за пределы установленного диапазона, пожалуйста, выполните коррекцию нуля».	Пользователь должен исправить нулевое положение, положения левого и правого открытия в седьмом элементе меню.

## Глава 5 Обслуживание устройства

### 5.1 Обслуживание корпуса

Корпус изготовлен из 304-ой нержавеющей стали. После длительного использования на его поверхности могут появиться пятна ржавчины. Регулярно мягко и аккуратно протирайте поверхность вдоль поверхностной зернистости, покрывайте поверхность антикоррозийным маслом, не накрывайте инфракрасный датчик.

### 5.2 Обслуживание механизмов движения

Отключите электропитание перед обслуживанием. Откройте крышку, очистите поверхность от пыли, обработайте масло на механизм трансмиссии. Проверьте, не ослаблен ли ремень, если он ослаблен, отрегулируйте положение двигателя, чтобы ремень натягивался. Проверьте и затяните другие соединительные детали.

### 5.3 Обслуживание силового оборудования

Отключите электропитание перед обслуживанием. Проверьте, не ослаблена ли штепсельная вилка, если нет необходимости плотно ее затянуть, не заменяйте место подключения наугад, проверьте, не выставлен ли внешний источник питания, своевременно ли обернут, нет ли утечек, своевременно ли проведено лечение. Проверьте технические параметры интерфейса, выработавшие срок электронные компоненты подлежат замене.

(Внимание: техническое обслуживание вышеупомянутого барьера должно выполняться профессиональным персоналом. Особенно важно обслуживание профессиональным персоналом механизмов движения и электрической части управления. Сначала отключите электропитание и обеспечьте безопасность работы.)