



Полуростовые турникеты и калитки

СС%+(*% J Z!



PSMM 400/500/602

PST 700/702

PSSLN 505/605/705

РУКОВОДСТВО ПО УСТАНОВКЕ И ОБСЛУЖИВАНИЮ

⚠ ВНИМАНИЕ! Важные инструкции по технике безопасности.**Предисловие**

• Это изделие должно использоваться исключительно по назначению. Любое другое применение рассматривается как опасное. CAME S.p.A. не несет никакой ответственности за ущерб, вызванный неправильным, ошибочным или небрежным использованием изделия. Действие гарантии, а значит, и правильная установка изделия обусловлены соблюдением технических характеристик и правильной процедуры монтажа в соответствии с определенными правилами, мерами безопасности и соответствующим использованием, указанными в технической документации на эти товары. Следует хранить эти предупреждения вместе с инструкциями по установке и эксплуатации компонентов автоматической системы.

Перед установкой

(проверка существующего состояния: если проверка дала отрицательные результаты, необходимо повременить с началом монтажных работ до тех пор, пока условия работы не будут полностью соответствовать требованиям безопасности)

• Монтаж и настройка оборудования должны выполняться исключительно квалифицированным персоналом. Необходимо выполнять монтаж, проводку кабелей, электрические подключения и наладку системы в соответствии с установленными правилами, мерами безопасности и соответствующим использованием, указанными в технической документации на эти товары. • Перед тем как приступить к выполнению каких-либо работ, необходимо внимательно прочитать все инструкции; неправильный монтаж может стать источником опасности и привести к нанесению ущерба людям или имуществу. • Необходимо убедиться, чтобы автоматика была в хорошем состоянии, отрегулирована и сбалансирована, исправно открывалась и закрывалась. Кроме того, следует установить, при необходимости, надлежащие защитные приспособления или дополнительные сенсоры безопасности. Если автоматическая система должна быть установлена на пути следования людей или автомобилей, следует проверить необходимость установки дополнительных защитных приспособлений и/или предупреждающих знаков. • Следует убедиться в том, что открывание турникета не приведет к возникновению опасных ситуаций. • Запрещается устанавливать автоматику в перевернутом положении или на элементы, склонные к прогибанию. При необходимости следует использовать усилительные детали в местах крепления. • Запрещается устанавливать турникет на наклонной поверхности. Необходимо проверить, чтобы вблизи не было ирригационных устройств, которые могут вызвать прямое попадание воды в автоматику.

Монтаж

• Необходимо разметить и отделить участок проведения монтажных работ с целью предотвращения доступа к нему посторонних, особенно детей. Требуется проявлять максимальную осторожность при обращении с автоматикой, масса которой превышает 20 кг. При необходимости следует воспользоваться специальными инструментами для безопасной транспортировки системы. • Устройства безопасности СЕ (фотоэлементы, чувствительные коврики, профили, аварийные кнопки и т.д.) должны устанавливаться в соответствии с требованиями действующих нормативов, норм безопасности, с учетом состояния окружающей среды, типа требуемого обслуживания и характера воздействия на турникеты. Места, которые несут в себе опасность сдавливания, зажима и затягивания, должны быть защищены с помощью надлежащих сенсоров. • Необходимо сообщить пользователю обо всех остаточных рисках с помощью специальных символов. • Все устройства управления открыванием (кнопки, ключи-выключатели, считыватели магнитных карт и т.д.) должны быть установлены на расстоянии не менее 1,8 м от периметра рабочей зоны турникета и вне досягаемости для людей снаружи. Кроме того, контактные устройства управления (выключатели, проксимитив-устройства и т.д.) должны быть установлены на высоте не менее 1,5 м и не должны быть общедоступны. • На турникет должна быть нанесена идентификационная маркировка. • Перед тем как подать напряжение на турникет, необходимо убедиться в том, что идентификационные данные соответствуют параметрам сети. • Следует обеспечить должное заземление турникета в соответствии с действующими нормами безопасности. • Производитель снимает с себя всякую ответственность в случае применения пользователем неоригинальных деталей; это приведет к снятию изделия с гарантии. • Все устройства управления в режиме "Присутствие оператора" должны располагаться в месте, откуда можно свободно наблюдать за движущимся турникетом и зоной прохода. • Перед тем как сдать систему конечному пользователю, проверьте соответствие показателей системы требованиям норматива EN 12453 (толкающее усилие створки), убедитесь в правильной настройке автоматики, исправной работе устройств безопасности и разблокировки привода. • Рекомендуется использовать там, где это необходимо, наклейку с указанием места расположения устройства разблокировки.

Специальные инструкции и рекомендации для пользователей

• Необходимо оставлять свободной и чистой рабочую зону турникета. Следует проверить, чтобы в зоне действия фотоэлементов не было препятствий. • Не позволять детям играть с переносными или фиксированными командными устройствами или находиться в зоне движения турникета. Необходимо держать брелоки-передатчики и другие устройства в недоступном для детей месте во избежание случайного запуска системы. • Устройство не предназначено для использования людьми (в том числе детьми) с ограниченными физическими, сенсорными и умственными возможностями или же людьми, не имеющими достаточного опыта или знаний, если только им не были даны соответствующие знания или инструкции по применению системы специалистом компании. • Следует часто проверять систему на наличие возможных неполадок в работе или других следов износа или повреждений на подвижных конструкциях, компонентах автоматической системы, местах крепления, проводке и доступных подключениях. Необходимо следить за чистотой и смазкой шарнирных узлов и механизмов скольжения (направляющих). • Выполнять функциональную проверку работы фотоэлементов каждые шесть месяцев. Необходимо следить за тем, чтобы стекла фотоэлементов были всегда чистыми (можно использовать слегка увлажненную водой мягкую тряпку; категорически запрещается использовать растворители или другие продукты бытовой химии, которые могут повредить устройства). • В том случае, если необходимо произвести ремонт или регулировку автоматической системы, следует отключить электропитание привода и не использовать устройство до тех пор, пока не будут обеспечены безопасные условия работы системы. Необходимо внимательно ознакомиться с инструкциями. • Если кабель электропитания поврежден, он должен быть заменен изготовителем или специалистами с надлежащей квалификацией и необходимыми инструментами во избежание возникновения опасных ситуаций. • Пользователю КАТЕГОРИЧЕСКИ ЗАПРЕЩАЕТСЯ выполнять ДЕЙСТВИЯ, НЕ УКАЗАННЫЕ И НЕ ПРЕДУСМОТРЕННЫЕ в инструкциях. Для ремонта, внепланового технического обслуживания и регулировки автоматической системы следует ОБРАЩАТЬСЯ В СЛУЖБУ ТЕХНИЧЕСКОЙ ПОДДЕРЖКИ. • Необходимо отмечать выполнение работ в журнале периодического технического обслуживания.

Особые инструкции и рекомендации для всех

• Следует избегать контакта с движущимися створками, петлями или другими подвижными механизмами турникета во избежание травм. • Запрещается находиться в зоне действия турникета во время его движения. • Запрещается препятствовать движению турникета, так как это может привести к возникновению опасных ситуаций. • Следует всегда уделять особое внимание опасным местам, которые должны быть обозначены специальными символами и/или черно-желтыми полосами. • Во время использования ключа-выключателя или устройства управления в режиме «Присутствие оператора» необходимо постоянно следить за тем, чтобы в радиусе действия подвижных механизмов системы не было людей. • Турникет может начать движение в любой момент, без предварительного сигнала. • Необходимо всегда отключать электропитание перед выполнением работ по чистке или техническому обслуживанию системы.

• Общая информация, модельный ряд	4
• Технические характеристики	5
• Монтажный и функциональный контрольный лист	12
• Безопасность и эксплуатация	13
• Транспортировка и подготовка к монтажу	14
• Монтажная схема	15
• Монтаж	16
• Спецификации турникетов	17
• Принцип работы	18
• Подключение электропитания	20
• Описание контактов и разъемов платы управления	21
• Настройки DIP-переключателей и режимы работы	23
• Настройка гидравлического демпфера	24
• График обслуживания	25
• Устранение возможных неисправностей	26
• Перечень запасных частей	28
• Утилизация	29
• Условия гарантии	30
• Гарантийный сертификат	31

ПРЕДИСЛОВИЕ

Данная система была сконструирована и изготовлена для того чтобы соответствовать самым требовательным критериям систем контроля доступа. Все компоненты системы были отобраны с особой тщательностью и протестированы для обеспечения оптимальной производительности и надежности.

Для безопасной эксплуатации изделия с максимальной производительностью и сроком службы внимательно следуйте инструкциям, приведенным в данном руководстве, и сохраните его для дальнейшего использования. В случае возникновения каких-либо оперативных вопросов или неожиданных проблем, пожалуйста, обратитесь за разъяснениями, содержащимися в этом документе.

Для получения любой технической информации, пожалуйста, свяжитесь с линией технической поддержки телефону 8-800-200-15-50.

Производитель оставляет за собой право изменять содержание этого документа без предварительного уведомления!

ИНФОРМАЦИЯ О ТУРНИКЕТАХ

Турникеты - это устройства, которые позволяют контролировать проход и предотвращают неконтролируемые или несанкционированные проходы на стадионах, спортивных залах, объектах отдыха, бизнес-центрах, в зонах общественного транспорта, музеях, банках, промышленных объектах и во всех помещениях, где требуется коллективный входной и выходной контроль.

Блоки управления турникетов имеют возможность работать с любым типом систем управления доступом такими как штрихкодовые билеты, магнитные карты, бесконтактные датчики, кнопки и т.д. За исключением отдельных моделей с широким проходом, для всех турникетов установлен режим прохода только одного человека. Турникеты разработаны для двунаправленной работы, но с помощью DIP-переключателей можно установить режим ограниченного или одностороннего свободного прохода.

Корпусы турникетов изготовлены из листовой нержавеющей стали AISI 304. В двухсторонних моделях две отдельные системы проходов объединены в одну структуру. Поскольку турникеты закреплены на широкой поверхности, общая конструкция сбалансирована и прочна. Из-за своих конструктивных особенностей турникеты не подвержены воздействию дождя, воды или подобных внешних условий. Все механические компоненты оцинкованы для защиты от коррозии.

Все турникеты имеют сертификат качества продукции "TSEK" и Декларацию соответствия CE.

МОДЕЛЬНЫЙ РЯД



ТЕХНИЧЕСКИЕ ХАРАКТЕРИСТИКИ

Напряжение электропитания: 110/220-240В 60/50 Гц (% ± 10) / 24 В. Потребление в режиме ожидания 11 Вт, во время работы макс. 65 Вт (односторонний). В режиме ожидания 22 Вт, во время работы макс. 130 Вт (сдвоенный).

Тип привода: Механизм с сервопозиционным электроприводом с мотором постоянного тока 24В, оснащенный микропроцессорной системой управления. Модели STILE 110, STILE 400 и TWISTER 210 - электромеханический привод с доводчиком.

Панки-преграды: Модели STILE и TWISTER - фиксированные планки-преграды или (опционально) планки-преграды "антипаника" с автоматическим опусканием и подъемом. Модели SALOON - створки со вставкой-заполнением и пиктограммой.

Материал корпуса: Нержавеющая сталь AISI 304 с матовой обработкой. Радиопрозрачные вставки для установки считывающих устройств в крышке.

Индикация: Встроенные в лицевые панели светодиодные индикаторы состояния (DOT MATRIX) с изображением зеленой стрелки и красного креста. Опционально - дополнительная световая индикация.

Диапазон рабочих температур, влажность, класс защиты, минимальное количество проходов:

От -20°C до +68°C / относ. 95% без конденсации / IP 54 (опционально IP 56) / 15 млн. циклов для моделей с сервопозиционным электроприводом.

Система контроля: блок управления совместим с большинством систем контроля доступа, работающих по «сухому контакту» или выходам заземления. Защита входов (гальваническая развязка). Опционально: интеграция контрольного модуля RS232 / RS485 / TCP IP.

Режим работы: Управление проходами в двух направлениях. Автоматический режим с возможностью выбора ограничения доступа и свободного прохода.

Выходные данные: Система обеспечивает обратную связь по сухим контактам или (опционально) посредством модуля RS232 / RS485 / TCP IP.

Аварийный режим и система антипаники (STILE и TWISTER):

При комплектации фиксированными планками - в случае отключения питания или по сигналу тревоги турникет переключается в режим свободного прохода (свободного вращения планок). При наличии питания и сигнале тревоги все индикаторы переключаются на зеленый цвет.

При комплектации планками "антипаника" - в случае отключения питания или по сигналу тревоги планки опускаются автоматически. При наличии питания и сигнале тревоги все индикаторы переключаются на зеленый цвет. После восстановления питания планки автоматически поднимаются. Модели STILE 110, STILE 400 и TWISTER 210 - планки поднимаются вручную.

Аварийный режим и система антипаники (SALOON):

В случае отключения питания или по сигналу тревоги турникет переключается в режим свободного прохода (свободного вращения створки). При наличии питания и сигнале тревоги все индикаторы переключаются на зеленый цвет.

Пропускная способность: Для STILE и TWISTER: ручной режим - максимум 90 проходов в минуту. Автоматический режим - от 25 до 46 проходов в минуту.
Для SALOON: ручной режим - максимум 120 проходов в минуту. Автоматический режим - 15 проходов в минуту.

**Скорость прохода и количество проходов в минуту напрямую зависит от системы контроля доступа.*

Скорость открытия створок: Скорость открытия регулируется системой электронного управления приводом. Заводская установка - 2.2 секунды, диапазон настроек - 1.8 ~ 3.5 секунды.

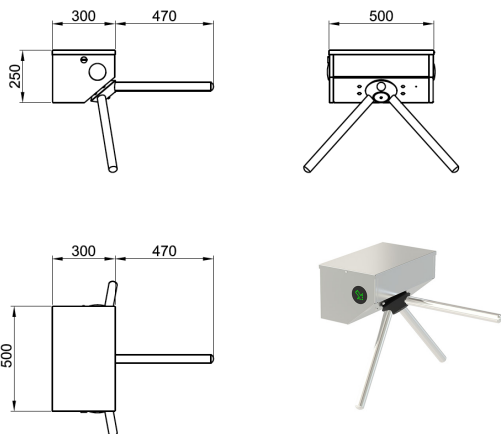
Стандартные функции: Световая индикация, вставки из нержавеющей стали с акриловыми накладками для установки считывателей, настраиваемые функция прохода.

Дополнительные аксессуары: Встраиваемый картоприемник (для модели 702), отдельностоящий картоприемник, пульт дистанционного управления, интерфейсный блок RS232, RS 485 и LAN, встраиваемый механический счетчик проходов, система аудиосообщения, датчик тревоги, монтажный комплект сторонних билетных считывателей и кардридеров.

ТЕХНИЧЕСКИЕ ХАРАКТЕРИСТИКИ

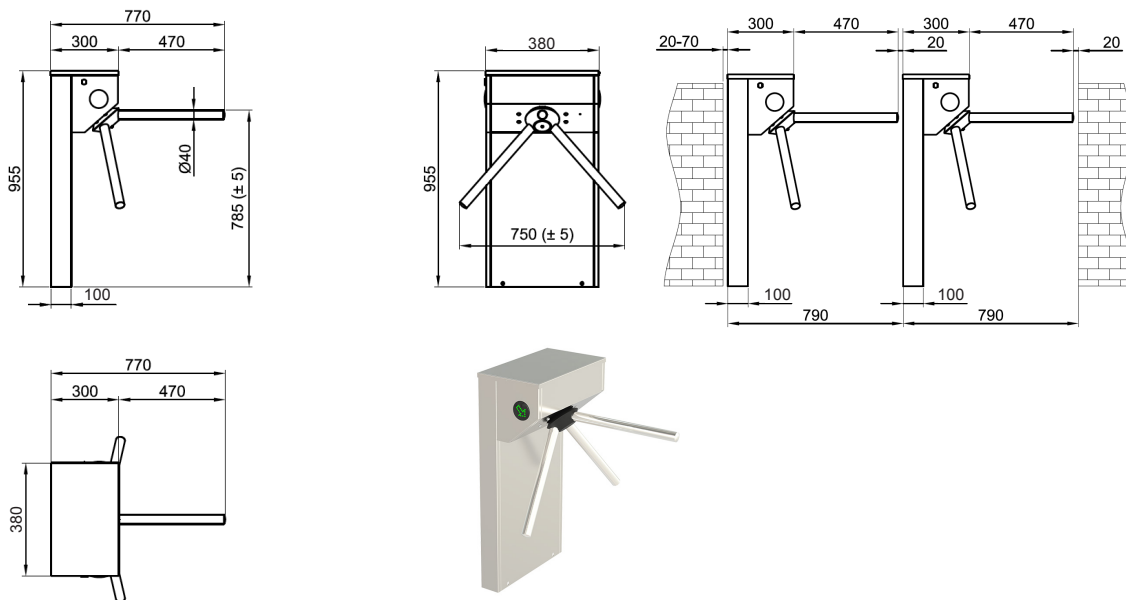
ТУРНИКЕТ-ТРИПОД STILE 400

001PSMM400E-01 - с фиксированными планками / 001PSMM400E-02 - с автоматическими планками антипаника (настенный),



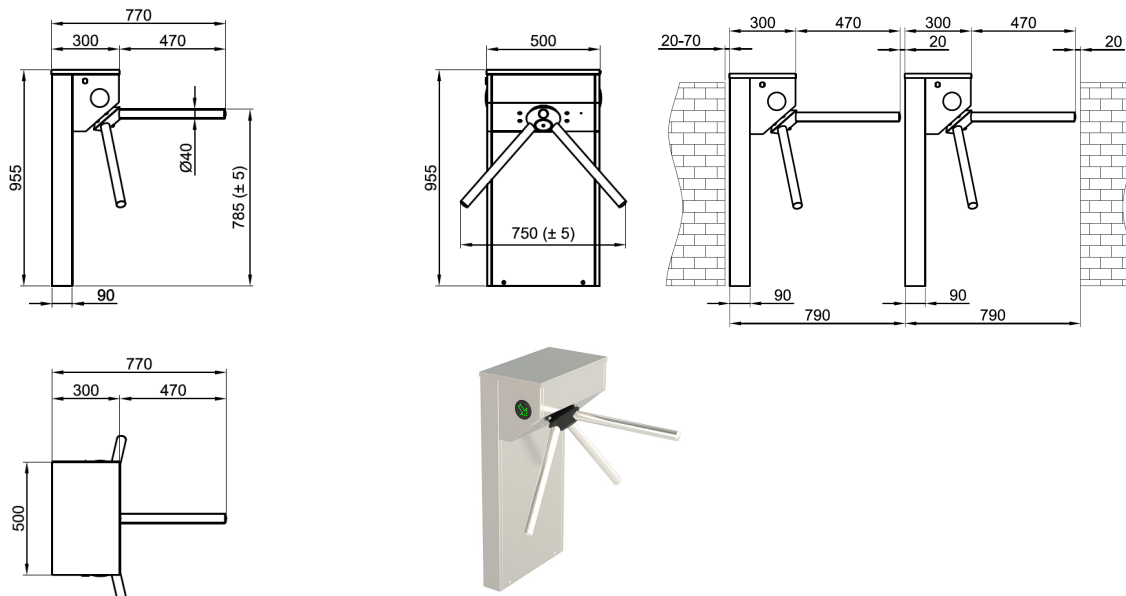
ТУРНИКЕТ-ТРИПОД STILE 110

001PSMM110E-01 - с фиксированными планками / 001PSMM110E-02 - с автоматическими планками антипаника.



ТУРНИКЕТ-ТРИПОД STILE 500

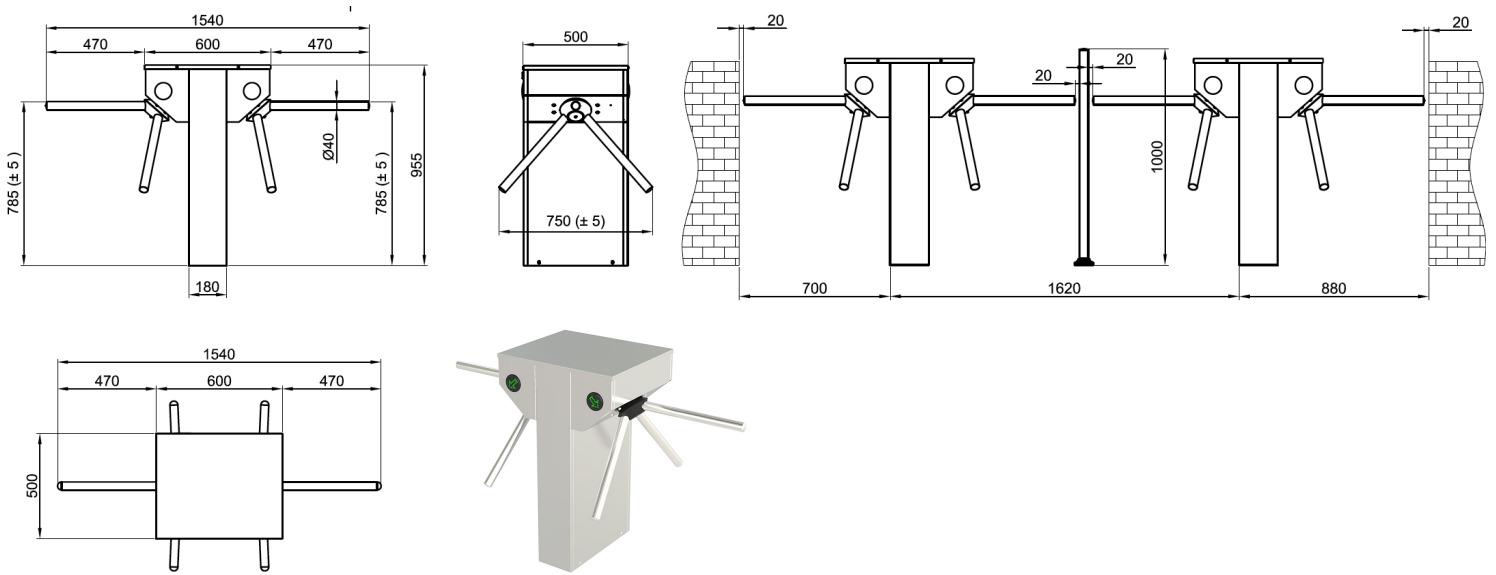
001PSMM500E-01 - с фиксированными планками / 001PSMM500E-02 - с автоматическими планками антипаника.



ТЕХНИЧЕСКИЕ ХАРАКТЕРИСТИКИ

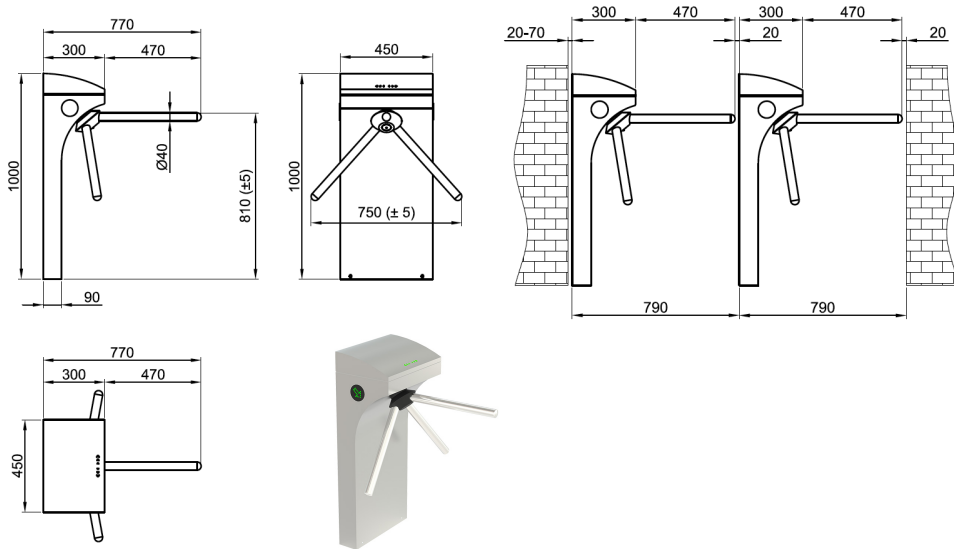
СДВОЕННЫЙ ТУРНИКЕТ-ТРИПОД STILE 500

001PSMM500ED-01 - с фиксированными планками / 001PSMM500ED-02 - с автоматическими планками антипаника.



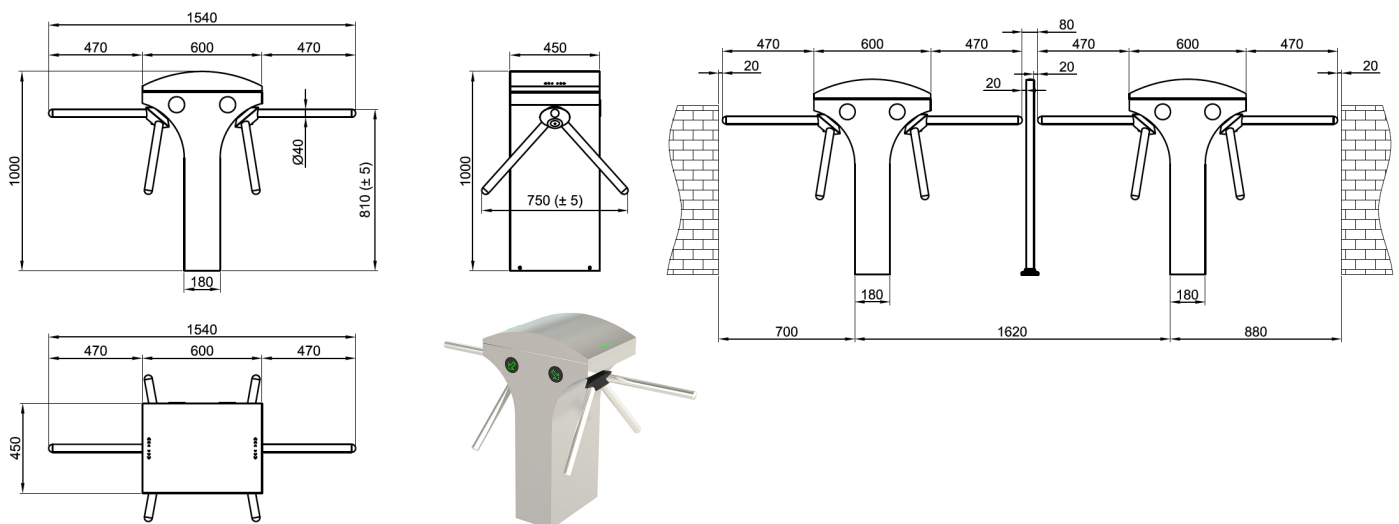
ТУРНИКЕТ-ТРИПОД STILE 600

001PSMM602E-01 - с фиксированными планками / 001PSMM602E-02 - с автоматическими планками антипаника.



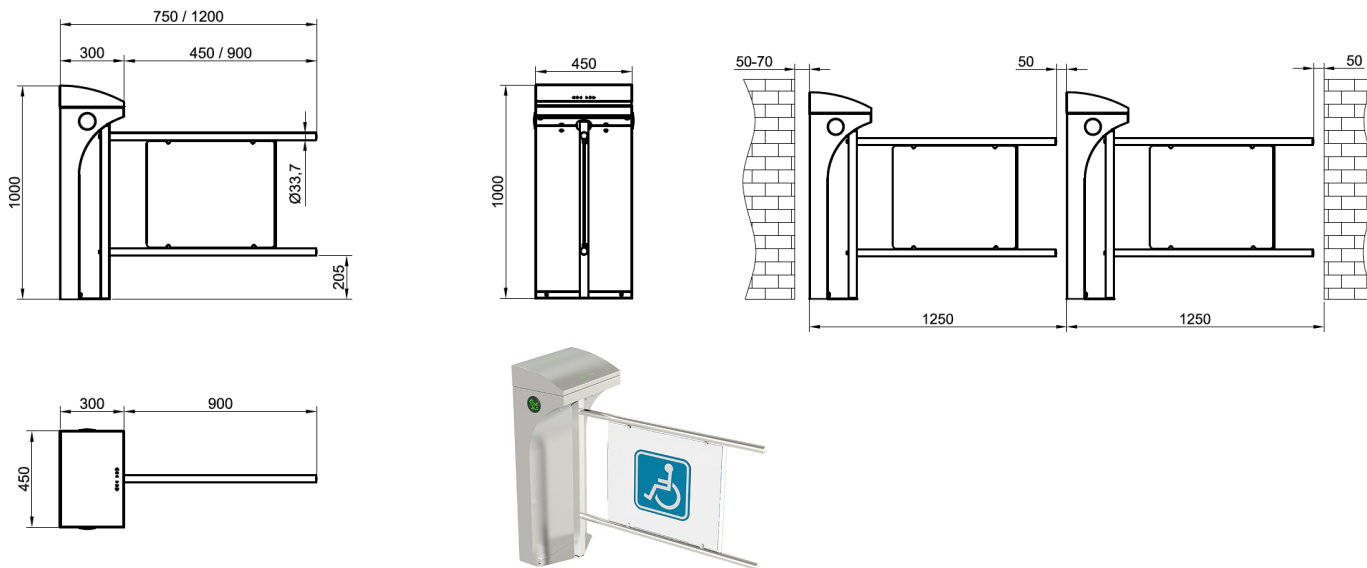
СДВОЕННЫЙ ТУРНИКЕТ-ТРИПОД STILE 600

001PSMM602D-01 - с фиксированными планками / 001PSMM602D-02 - с автоматическими планками антипаника.

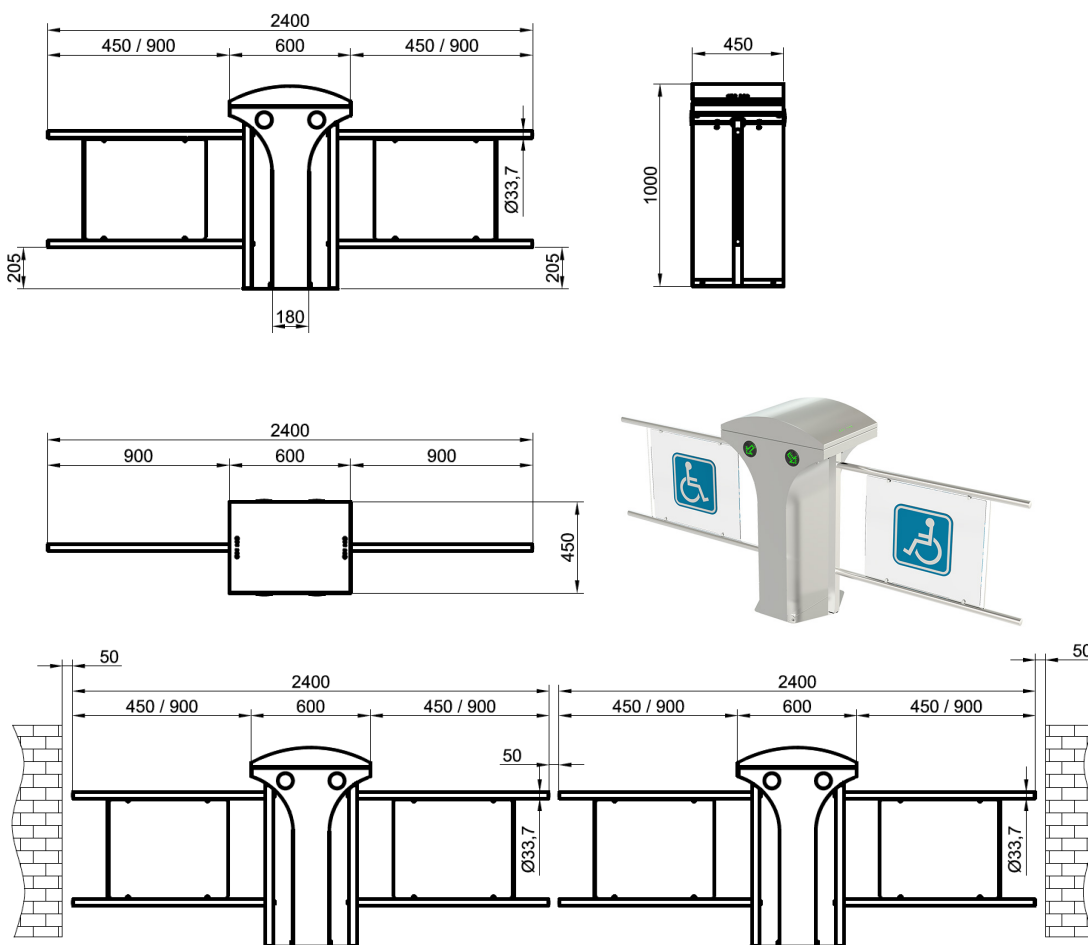


ТЕХНИЧЕСКИЕ ХАРАКТЕРИСТИКИ

ТУРНИКЕТ-КАЛИТКА SALOON 605 001PSSL605S

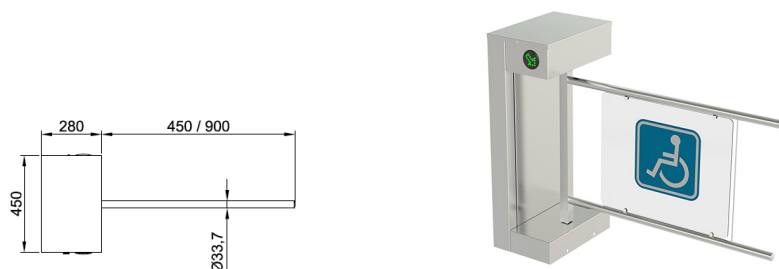
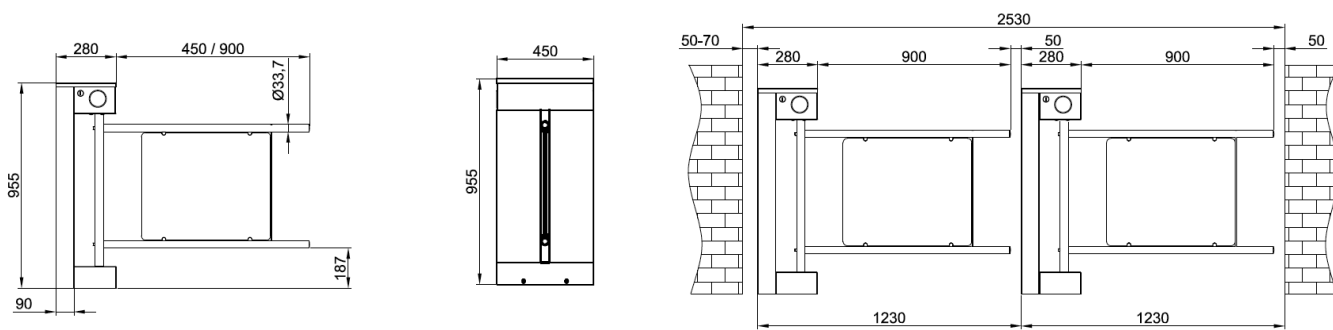


СДВОЕННАЯ ТУРНИКЕТ-КАЛИТКА SALOON 605 001PSSL605D

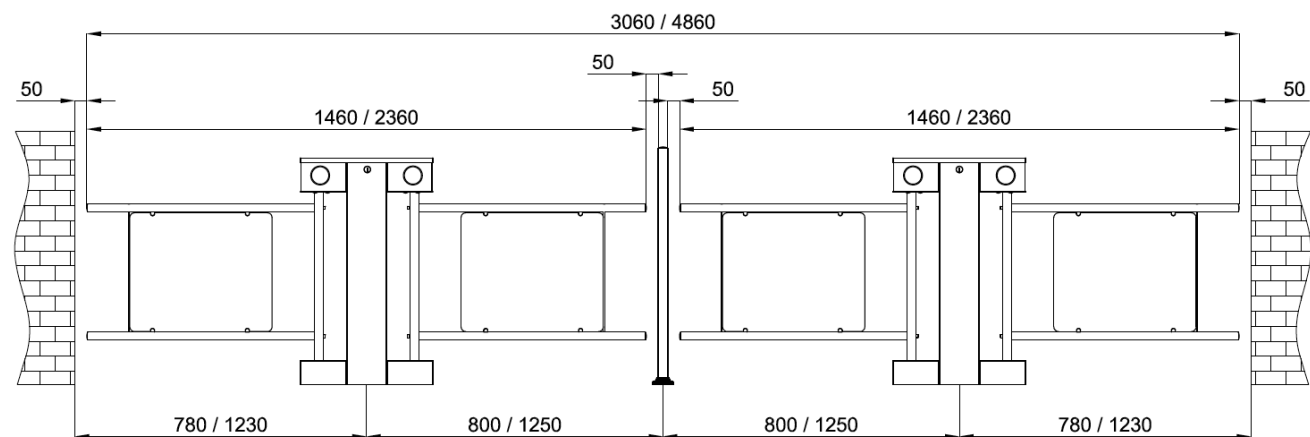
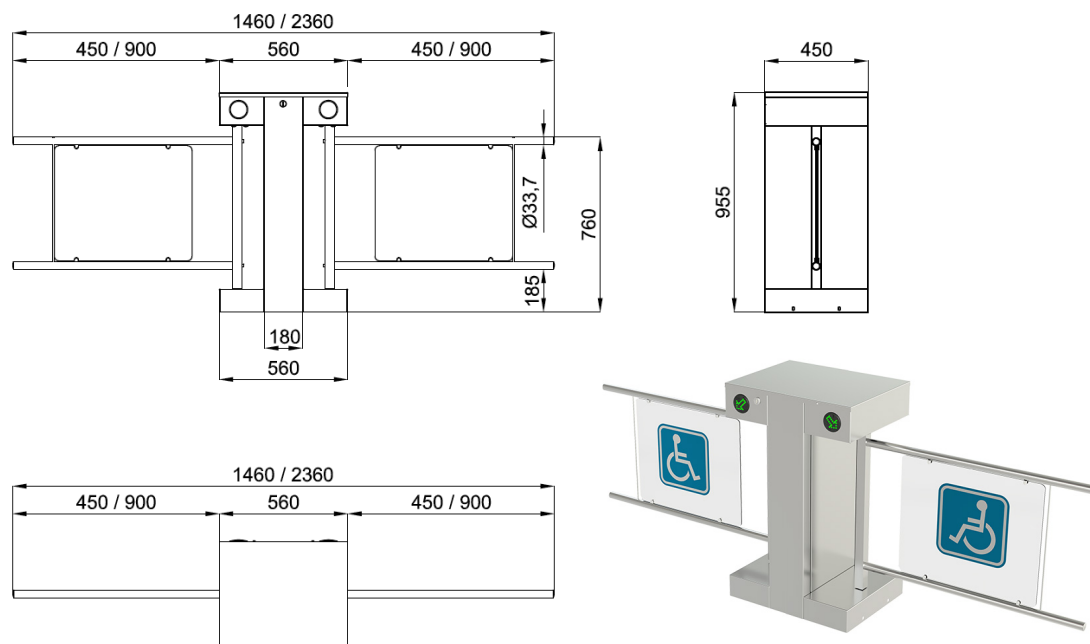


ТЕХНИЧЕСКИЕ ХАРАКТЕРИСТИКИ

ТУРНИКЕТ-КАЛИТКА SALOON 705 001PSSL705EN

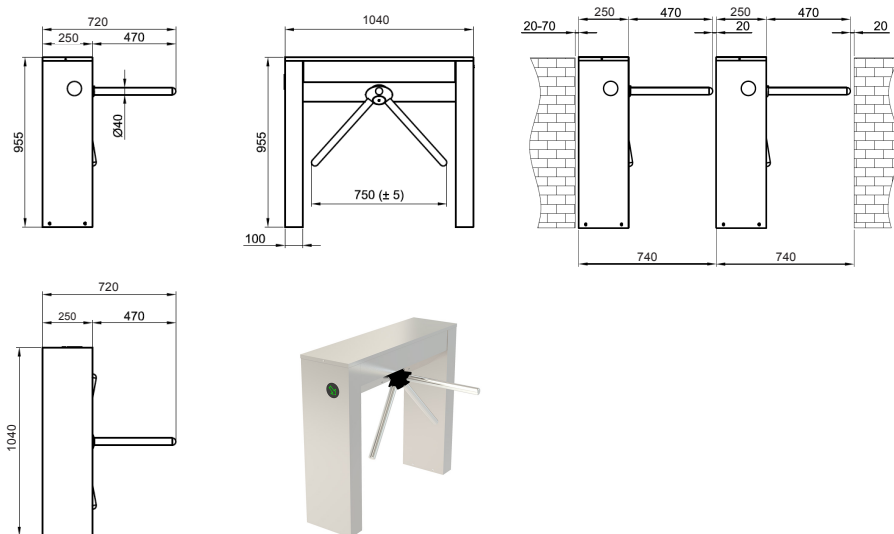


СДВОЕННЫЙ ТУРНИКЕТ-КАЛИТКА SALOON 705 001PSSL705END



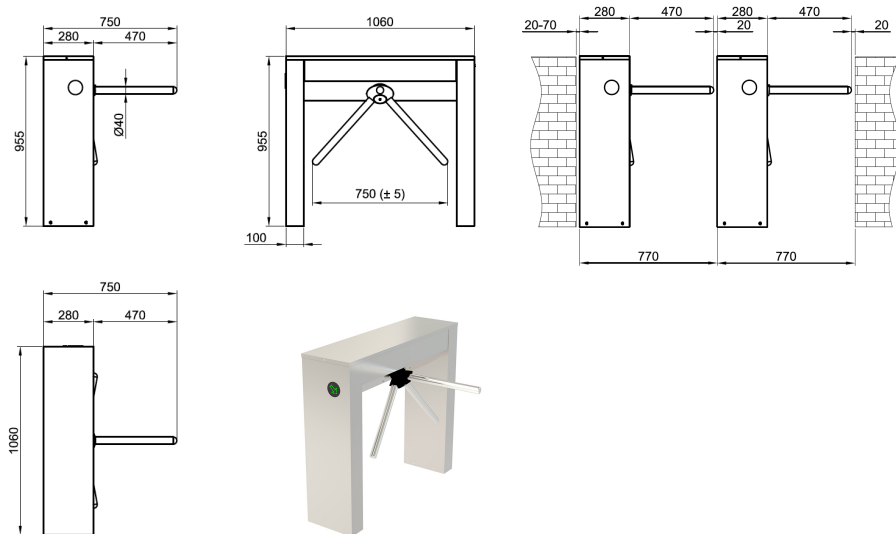
ТУРНИКЕТ ТУМБОВЫЙ TWISTER 210

001PST210EN-01 - с фиксированными планками / 001PST210EN-02 - с автоматическими планками антипаника.



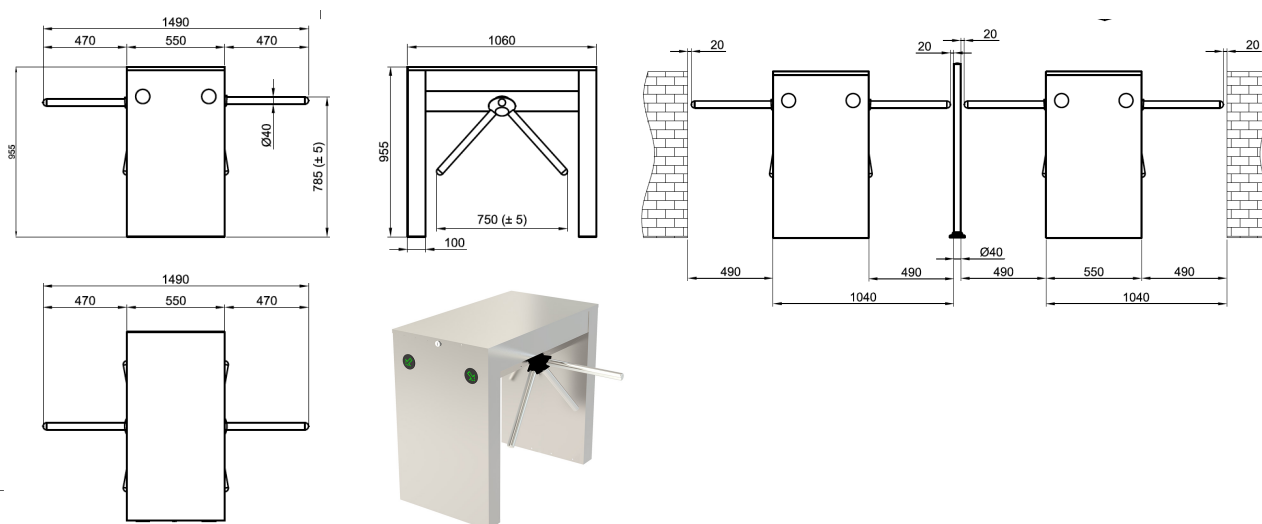
ТУРНИКЕТ ТУМБОВЫЙ TWISTER 700

001PST700EN-01 - с фиксированными планками / 001PST700EN-02 - с автоматическими планками антипаника.



СДВОЕННЫЙ ТУМБОВЫЙ ТУРНИКЕТ TWISTER 700

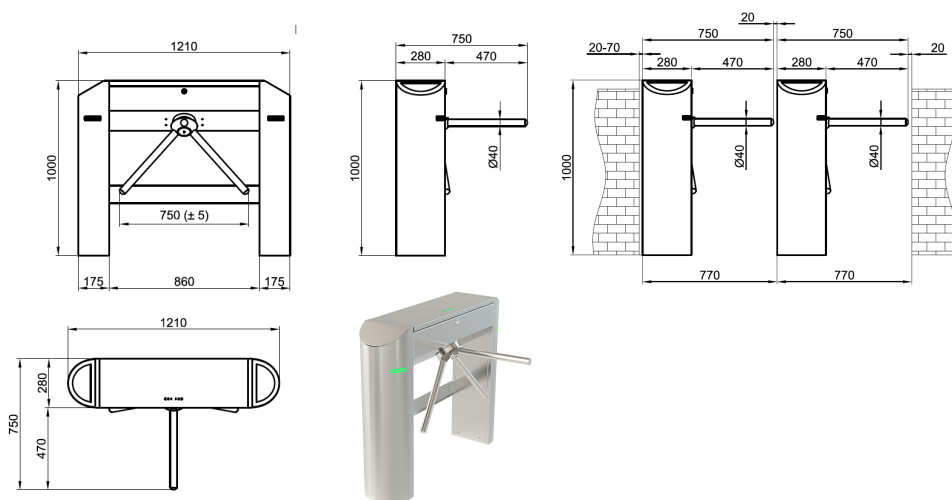
001PSMM602E-01 - с фиксированными планками / 001PSMM602E-02 - с автоматическими планками антипаника.



ТЕХНИЧЕСКИЕ ХАРАКТЕРИСТИКИ

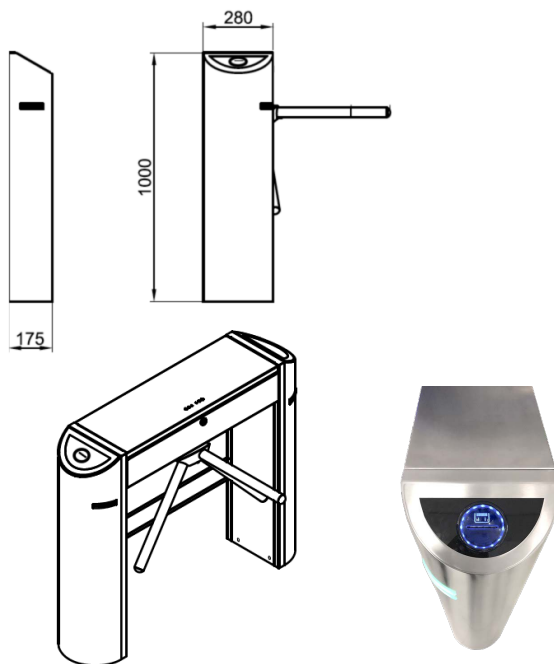
ТУРНИКЕТ ТУМБОВЫЙ TWISTER 702

001PST702RN-02 - с автоматическими планками антипаника.



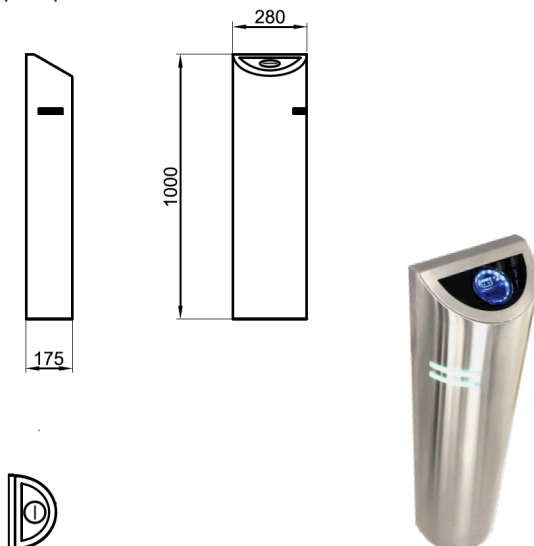
КАРТОПРИЕМНИК ВСТРАИВАЕМЫЙ ДЛЯ ТУРНИКЕТА TWISTER 702

001PST702K1 - встраиваемый картоприемник.



КАРТОПРИЕМНИК ВНЕШНИЙ

001PST702K2 - внешний картоприемник.



УСТАНОВЩИК		МОДЕЛЬ	
ДАТА УСТАНОВКИ		СЕРИЙНЫЙ НОМЕР	
МЕСТО УСТАНОВКИ		ВЕРСИЯ ПО	

	ДА	НЕТ
УСТАНОВЩИК АТТЕСТОВАН CAME ACADEMY И ИМЕЕТ ДЕЙСТВУЮЩИЙ СЕРТИФИКАТ		

КОНТРОЛЬ УСТАНОВКИ

	ОПИСАНИЕ	ДА	НЕТ	ПОМЕТКИ
1	Поверхность установки ровная.	<input type="checkbox"/>	<input type="checkbox"/>	
2	Турникет правильно расположен / и надежно закреплен.	<input type="checkbox"/>	<input type="checkbox"/>	
3	Проводка расположена и подключена правильно.	<input type="checkbox"/>	<input type="checkbox"/>	
4	Кабели электропитания правильно заземлены и изолированы.	<input type="checkbox"/>	<input type="checkbox"/>	
5	Входы управления подключены правильно.	<input type="checkbox"/>	<input type="checkbox"/>	
6	Все крышки и накладки установлены правильно.	<input type="checkbox"/>	<input type="checkbox"/>	
7	Все фотоэлементы активны (при использовании с калитками), отсутствует прямое попадание солнечных лучей на фотоприемники.	<input type="checkbox"/>	<input type="checkbox"/>	
8	Турникеты не имеют вмятин, царапин и иных внешних повреждений корпуса.	<input type="checkbox"/>	<input type="checkbox"/>	

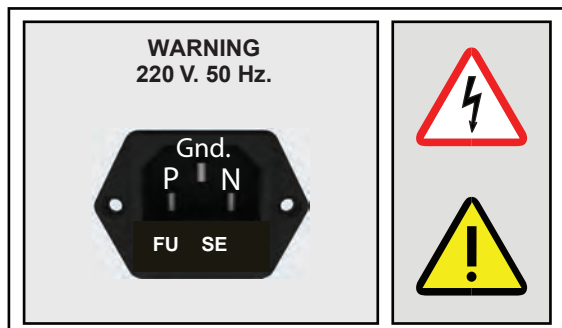
ФУНКЦИОНАЛЬНЫЙ ТЕСТ

	ОПИСАНИЕ	ДА	НЕТ	ПОМЕТКИ
1	Подача электропитания: Все индикаторы в норме, соленоиды заблокированы, слышен звуковой сигнал, ротор в режиме ожидания.	<input type="checkbox"/>	<input type="checkbox"/>	
2	Турникет разрешает проход при подаче команды на А и GND. Пока вращение не завершено индикатор с другой стороны красный.	<input type="checkbox"/>	<input type="checkbox"/>	
3	Турникет разрешает проход при подаче команды на В и GND. Пока вращение не завершено индикатор с другой стороны красный	<input type="checkbox"/>	<input type="checkbox"/>	
4	Турникет (или створка) работает тихо, плавно и возвращается в центральное (ждущее) положение.	<input type="checkbox"/>	<input type="checkbox"/>	
5	Для турникетов со стандартными планками: при подаче команды Еmg турникет обеспечивает свободный проход в обоих направлениях, слышен звуковой сигнал.	<input type="checkbox"/>	<input type="checkbox"/>	
6	Для турникетов с планками антипаника: при подаче команды Еmg турникет освобождает проход опусканием планок, слышен звуковой сигнал.	<input type="checkbox"/>	<input type="checkbox"/>	
7	Тестирование на утечку тока: Все металлические элементы, части корпуса и заземление не имеют между собой разницы потенциала.	<input type="checkbox"/>	<input type="checkbox"/>	
8	При отключении электропитания, турникет обеспечивает свободный проход. Фиксированные планки - свободное вращение, антипаника - планки опущены.	<input type="checkbox"/>	<input type="checkbox"/>	

ПРОВЕРКУ ПРОИЗВЕЛ	ПОДТВЕРЖДЕНО
ДАТА	ДАТА
ФИО И ДОЛЖНОСТЬ	ФИО И ДОЛЖНОСТЬ
ПОДПИСЬ	ПОДПИСЬ

Для обеспечения безопасности и правильной работы турникета все монтажные и ремонтные работы должны выполняться только квалифицированным техническим персоналом!

ПРЕДУПРЕЖДАЮЩАЯ ЭТИКЕТКА ВЫСОКОГО НАПРЯЖЕНИЯ

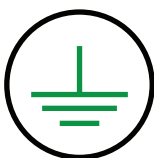


 **ВНИМАНИЕ!**

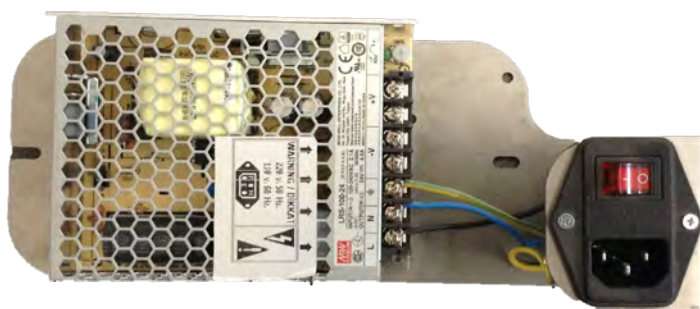
Никогда не снимайте защитную крышку блока питания!

Обращайте внимание на значения мощности и предохранителей при выполнении любых работ на турникете. Они могут различаться в зависимости от модели и типа турникета.

СИМВОЛ ЗАЗЕМЛЕНИЯ



РАЗЪЕМ ПИТАНИЯ ВИД СПЕРЕДИ



ИСТОЧНИК ПИТАНИЯ 24 В ПОСТОЯННОГО ТОКА

ЗАМЕНА ПРЕДОХРАНИТЕЛЯ ЭЛЕКТРОПИТАНИЯ



Используйте только тот же тип и номинал предохранителя!



Рабочий и запасной предохранители расположены внутри сетевой розетки.

ИНСТРУКЦИЯ ПО БЕЗОПАСНОСТИ

1. Пользователи не должны разбирать турникеты. Техническое обслуживание может выполняться только компетентным и уполномоченным персоналом. Работы по техническому обслуживанию, предпринятые неквалифицированными специалистами, могут создать опасность для пользователей и турникета.
2. Турникет нельзя устанавливать в местах, где есть риск взрыва, вызванного электрическими дугами или возможной утечкой газа.
3. Турникет должен храниться вдали от легковоспламеняющихся сред. Турникет не следует устанавливать в местах, где есть вибрация.
4. Турникет нельзя хранить в чрезмерно влажной среде.
5. Турникет не должен подвергаться воздействию тепла.
6. Турникеты не должны подвергаться механическим воздействиям, ударам или встряхиваниям.
7. Турникет должен храниться вдали от сильных магнитных полей.
8. Рабочее напряжение / диапазон мощности должны соблюдаться во всех случаях.
9. Электропитание должно быть стабильным, правильно заземленным, изолированным.
10. Турникеты могут эксплуатироваться только в условиях окружающей среды и при температуре, указанной производителем.
11. Детям запрещается играть с турникетами.
12. Все соединения должны быть проверены на правильность перед подачей питания на турникет.
13. При подключении к входным и выходным клеммам турникета могут использоваться только принадлежности и оборудование, рекомендованные производителем.
14. Все детали и аксессуары, используемые в турникетах, должны быть одобрены производителем.
15. В случае возникновения короткого замыкания или других неисправностей, необходимо отключить питание и как можно скорее связаться с авторизованным сервисным центром или производителем.
16. Перед чисткой или обслуживанием питание должно быть отключено.
17. Для чистки турникетов следует использовать мягкие и влажные ткани (без абразивных материалов).
18. Не допускается эксплуатация поврежденных турникетов.

УСЛОВИЯ ЭКСПЛУАТАЦИИ

1. Запрещен одновременный проход более одного человека.
2. Турникет не должен подвергаться любому механическому воздействию для несанкционированного прохода.
3. Турникеты нельзя мыть в целях очистки (подача воды из шланга или налив воды из ведра и т.д.).
4. В большинстве случаев достаточно протирать неабразивными материалами, такими как влажная ткань). Запрещается использовать для очистки химические и абразивные материалы. Производитель не несет ответственности за ущерб, возникший в результате использования таких материалов.

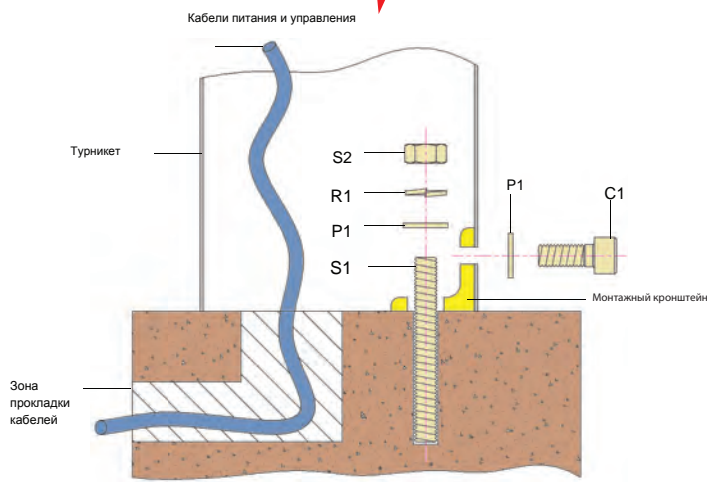
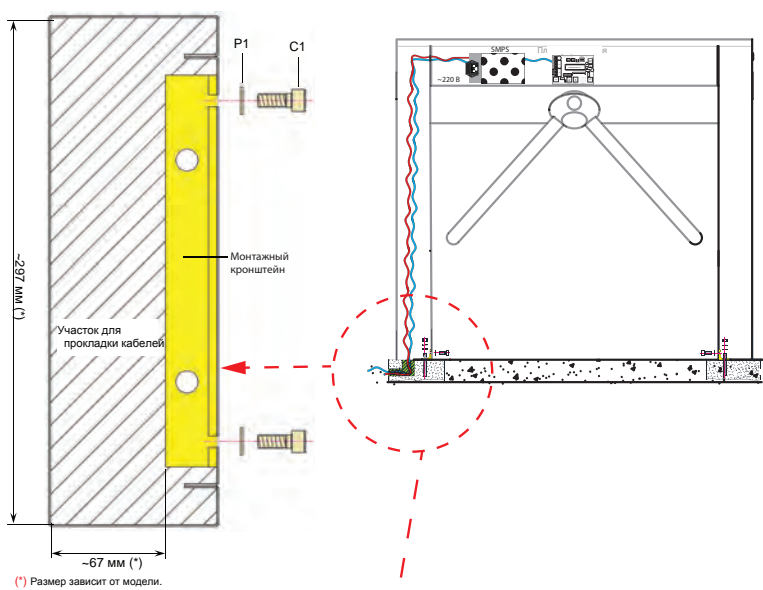
ТРАНСПОРТИРОВКА И ПОДГОТОВКА К МОНТАЖУ

ТРАНСПОРТИРОВКА

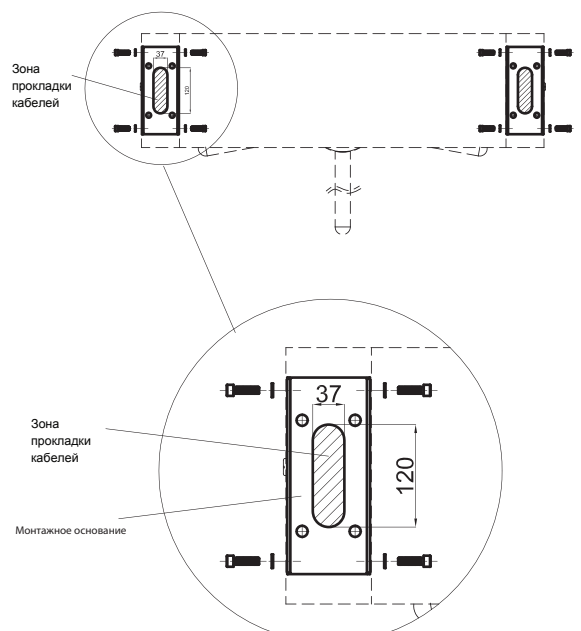
1. Обратите внимание: турникеты должны транспортироваться в оригинальной упаковке производителя.
2. Строго следуйте инструкциям по обращению и транспортировке, написанным на упаковке.
3. Не кладите тяжелые предметы на турникет. Не ставьте упакованный турникет на влажное основание.
4. Не допускайте попадания осадков (дождя, снега и т.п.) на упакованный турникет.
5. Во время погрузочно-разгрузочных работ используйте соответствующие подъемные механизмы.
6. Перед началом установки убедитесь, что на упаковке нет повреждений после транспортировки.

ПОДГОТОВКА К МОНТАЖУ

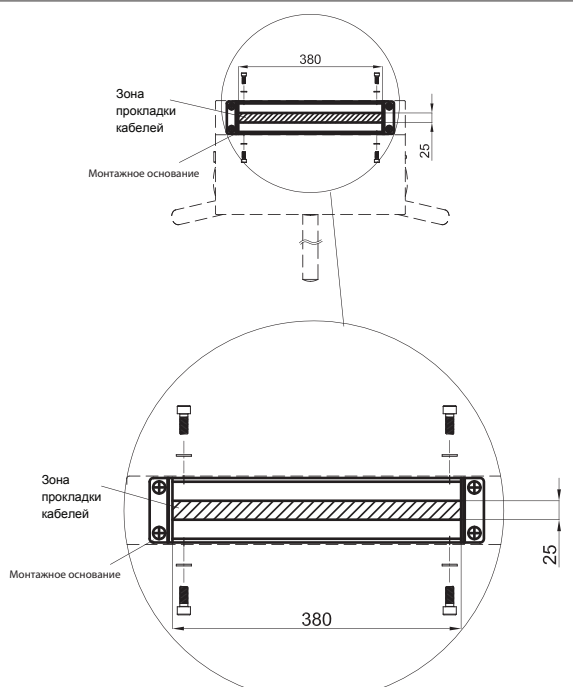
1. Место установки должно быть выбрано в соответствии с требованиями пользователя. Этот выбор не должен препятствовать бесперебойной работе турникетов.
2. Убедитесь, что установочная поверхность плоская, ровная и имеет надлежащую прочность. При необходимости выровняйте все неровные/ шероховатые участки.
3. Выполните разметку и просверлите отверстия диаметром 10 мм. Продуйте отверстия сжатым воздухом.
4. Заполните отверстия химической штукатуркой и установите анкерные болты (8 мм). Стандартная химическая штукатурка высыхает примерно за 25 минут.
5. Установите турникет на анкерные болты и затяните гайки, чтобы закрепить на месте.
6. Подключите кабели питания и управления.



Версия 1



Версия 2



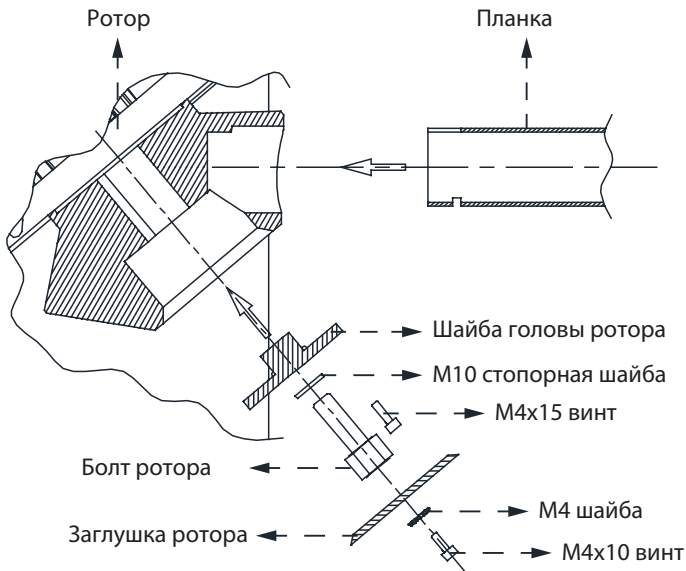
Версия 3

МОНТАЖ

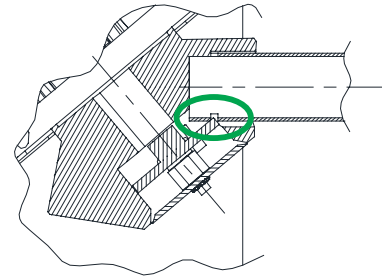
МОНТАЖ ПЛАНОК (модели с фиксированными планками)



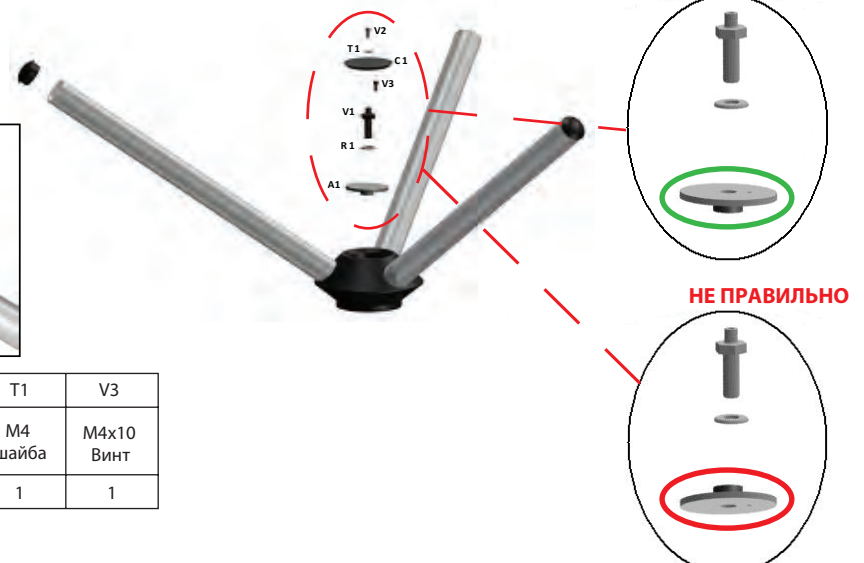
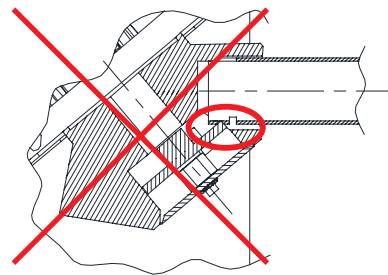
Установка планок не должна допускать ослабления и падения во время использования!



ПРАВИЛЬНЫЙ МОНТАЖ



НЕ ПРАВИЛЬНЫЙ МОНТАЖ



A1	R1	V1	V2	C1	T1	V3
Шайба головы ротора	M10 стопорная шайба	M10x30 Болт	M4x15 Винт	Заглушка	M4 шайба	M4x10 Винт
1	1	1	1	1	1	1

МОНТАЖ ПЛАНОК (модели с автоматической антипаникой)



1. Вставьте планку



2. Установите крепление планки



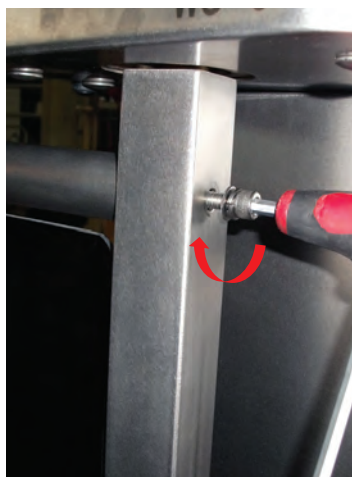
3. Затяните винты (шестигранник 5 мм)

МОНТАЖ

МОНТАЖ СТВОРОК (турникеты-калитки)



1. Установите створку



2. Затяните верхний винт



3. Затяните нижний винт

СПЕЦИФИКАЦИИ ТУРНИКЕТОВ

ТАБЛИЦА СПЕЦИФИКАЦИЙ МОДЕЛЬНОГО РЯДА ПОЛУРОСТОВЫХ ТУРНИКЕТОВ

МОДЕЛЬНЫЙ РЯД	МЕХАНИЗМ		ОСОБЕННОСТИ ЭКСПЛУАТАЦИИ			МАТЕРИАЛЫ					
	ЭЛ.МЕХ.	МОТОР	ДВИЖЕНИЕ	ЗАМОК	ОСТАНОВКА	ПОТОР	ПЛАКИ / СТВОРКА	ЗАМОК			
STILE 400	X		Ручное	Соленоид	Гидравл. демпфер	Полиамид + Сталь	Хром/*	3 планки	Полиамид		
STILE 110	X				Гидравл. демпфер						
STILE 500		X	Мотор		Мотор					Хром/*	3 планки
STILE 500 D		X									
STILE 602		X								Хром/*	3 планки
STILE 602 D		X									
TWISTER 210	X		Ручное		Гидравл. демпфер		Акрил / другое**				
TWISTER 700		X	Мотор		Мотор			Хром/*		1 створка	
TWISTER 700 D		X									
TWISTER 702		X									
SALOON 505		X									
SALOON 605		X									
SALOON 605 D		X									
SALOON 705		X	Мотор	Мотор	Хром/*	1 створка					
SALOON 705 D		X									
SWG 101	X		Ручное	---	Пружина	Сталь	Сталь				
MRKT 404	X		Блокир-ся подшипник	---	---		4 планки	---			
TWISTER CUSTOM		X	Мотор	Соленоид	Мотор	Полиамид	3 планки	Полиамид			

* Al.: алюминий

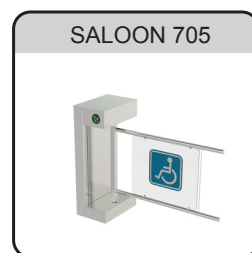
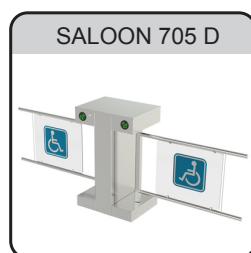
** **Дополнительные материалы:** нержавеющая сталь, окрашенная сталь, акрил.

ТУРНИКЕТЫ-ТРИПОДЫ И ТУМБОВЫЕ ТУРНИКЕТЫ



1. Система предназначена для двунаправленной работы. В стандартных моделях без автоматической антипаники при отключении питания планки свободно вращаются в обоих направлениях; при необходимости можно установить их блокировку.
2. Механические части турникетов изготовлены из нержавеющей или оцинкованной стали.
3. Главный замок, балансировочные системы и элементы вращающегося оборудования выполнены из литьевого полиамида.
4. После того, как проход разрешен и планки повернуты на 30 градусов, поворот обратно не возможен, и до завершения движения система не разрешит другой проход. После каждого полного прохода электромеханическая система плавно и бесшумно возвращается в положение ожидания с помощью гидравлического амортизатора. Моторизованные версии завершают вращение автоматическим доворотом при помощи сервопозиционного электропривода.
5. Сигнализация обеспечивается указателями, расположенными по обе стороны от верхней части турникета (стрелка указывает направление активного прохода, красный крест показывает что проход заблокирован). В дополнение к визуальной сигнализации, во время прохода может подаваться звуковой сигнал.
6. Электромагнитные запоры управляются системой ШИМ для надежности, оптимального использования энергии и меньшего выделения тепла. Они не нагреваются более чем на 10 градусов от температуры окружающей среды.
7. Электронная плата управления системой выполнена с защитой от вибрации.
8. Микропроцессорная электронная система управления, используемая в турникетах, может быть запрограммирована для различных функций и режимов работы с помощью dip-переключателей.
9. Все входы и выходы изолированы оптопарой и релейными компонентами для повышения надежности.
10. Турникеты могут быть активированы или заблокированы сигналами, полученными от сторонних систем.
11. Для моделей с опускающимися планками в стандартную комплектацию включены блок управления планками, зарядное устройство и аккумулятор. Источник питания поддерживает технологию переключения режимов для лучшего регулирования напряжения и энергоэффективности.
12. Турникет допускает только проходы авторизованных пользователей. Если пользователь не проходит в течение установленного времени после авторизации, система автоматически блокируется и возвращается в режим ожидания (возможна настройка таймаута - 6, 12, 18 секунд, или без ограничения).
13. После прохода, система обеспечивает замыкает сухие контакты выходного реле для каждого направления. Можно использовать дополнительный счетчик.
14. Электронный блок управления турникетом защищен от воды при наружной установке.
15. Турникеты могут работать синхронно с металлоискателями дверного типа; в целях безопасности даже проход человека с разрешением может быть автоматически заблокирован при получении команды от металлоискателя. При этом система может быть возвращена к нормальной работе с пульта оператора.
16. В экстренных случаях турникет можно переключить в «аварийный режим» с помощью нормально замкнутой кнопки или реле от пожарной сигнализации. В аварийном режиме планки свободно вращаются в обоих направлениях (в моделях с антипаникой планки опускаются автоматически), обеспечивая свободный проход. В турникетах могут быть установлены различные режимы работы (например: одно направление заблокировано, другое направление контролируется или свободно; оба направления контролируются или одно направление свободно и другое контролируется).
17. Устройства считывания карт или аналогичные системы контроля доступа могут быть встроены в турникеты отдельно или совместно для управления обеими сторонами в зависимости от конкретных требований.
18. После завершения прохода данные о входе или выходе (сухой контакт) передаются на терминал сбора данных.

ТУРНИКЕТЫ-КАЛИТКИ



1. Система предназначена для двунаправленной работы.
2. Двусторонняя система с широким проходом и микропроцессорным управлением.
3. Механические части турникетов изготовлены из нержавеющей или оцинкованной стали.
4. Главный замок, балансировочные системы и элементы вращающегося оборудования выполнены из литьевого полиамида.
5. Сигнализация обеспечивается указателями, расположенными по обе стороны от верхней части турникета (стрелка указывает направление активного прохода, красный крест показывает что проход заблокирован). В дополнение к визуальной сигнализации, во время прохода может подаваться звуковой сигнал.
6. Электронная плата управления системой выполнена с защитой от вибрации.
7. Микропроцессорная электронная система управления, используемая в турникетах, может быть запрограммирована для различных функций и режимов работы с помощью dip-переключателей.
8. Все входы и выходы изолированы оптопарой и релейными компонентами для повышения надежности.
9. Турникеты могут быть активированы или заблокированы сигналами, полученными от сторонних систем.
10. Двигатели управляются ШИМ системой для тихой и эффективной работы.
11. Створка разблокируется и открывается на 90° автоматически в заданном при получении команды на входах А или В.
12. Турникет допускает только проходы авторизованных пользователей. Если пользователь не проходит в течение установленного времени после авторизации, система автоматически блокируется и возвращается в режим ожидания (возможна настройка таймаута - 6, 12, 18 секунд, или без ограничения).
13. После прохода, система обеспечивает замыкает сухие контакты выходного реле для каждого направления. Можно использовать дополнительный счетчик.
14. Электронный блок управления турникетом защищен от воды при наружной установке.
15. Турникеты могут работать синхронно с металлоискателями дверного типа; в целях безопасности даже проход человека с разрешением может быть автоматически заблокирован при получении команды от металлоискателя. При этом система может быть возвращена к нормальной работе с пульта оператора.
16. При обнаружении препятствия во время движения створка останавливается и пытается продолжить свое движение еще раз. Если препятствие все еще присутствует, активируется сигнализация и створка разблокируется. Система самостоятельно перезагружается в течение 8 секунд.
17. Время автоматического закрывания может быть установлено вручную или по срабатыванию фотоэлементов или контактного коврика для немедленного закрывания после прохода.
18. Аварийный режим: при подаче команды на нормально закрытый вход тревоги, проход открывается автоматически в соответствии заданным направлением аварийного выхода (настройка dip-переключателями). При отключении команды (восстановлении контакта) устройство возвращается к нормальной работе.

ИНДИКАТОРЫ ВСЕХ ТИПОВ ТУРНИКЕТОВ

Турникеты комплектуются индикаторами состояния с обеих сторон для информирования пользователей.



КРАСНЫЙ КРЕСТ: Проход закрыт



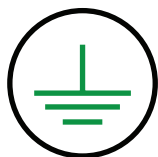
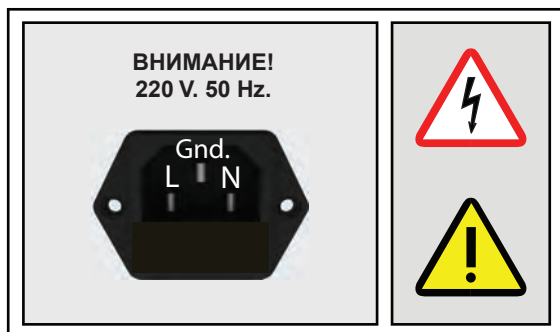
ЗЕЛЕНАЯ СТРЕЛКА: Проход разрешен.

При разрешенном проходе может подаваться звуковой сигнал.

В дополнение к боковым индикаторам доступен дополнительный верхний индикатор прохода мигающей зеленой стрелкой во время прохода. В режиме тревоги индикаторы попеременно мигают красным и зеленым, и раздается звуковой сигнал.

ЭЛЕКТРОПИТАНИЕ И ЗАЗЕМЛЕНИЕ

ПРЕДУПРЕЖДАЮЩАЯ ЭТИКЕТКА ВЫСОКОГО НАПРЯЖЕНИЯ



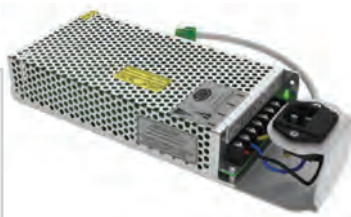
Заземление (Gnd.)



Для предотвращения поражения электрическим током необходимо обеспечить надлежащее заземление!

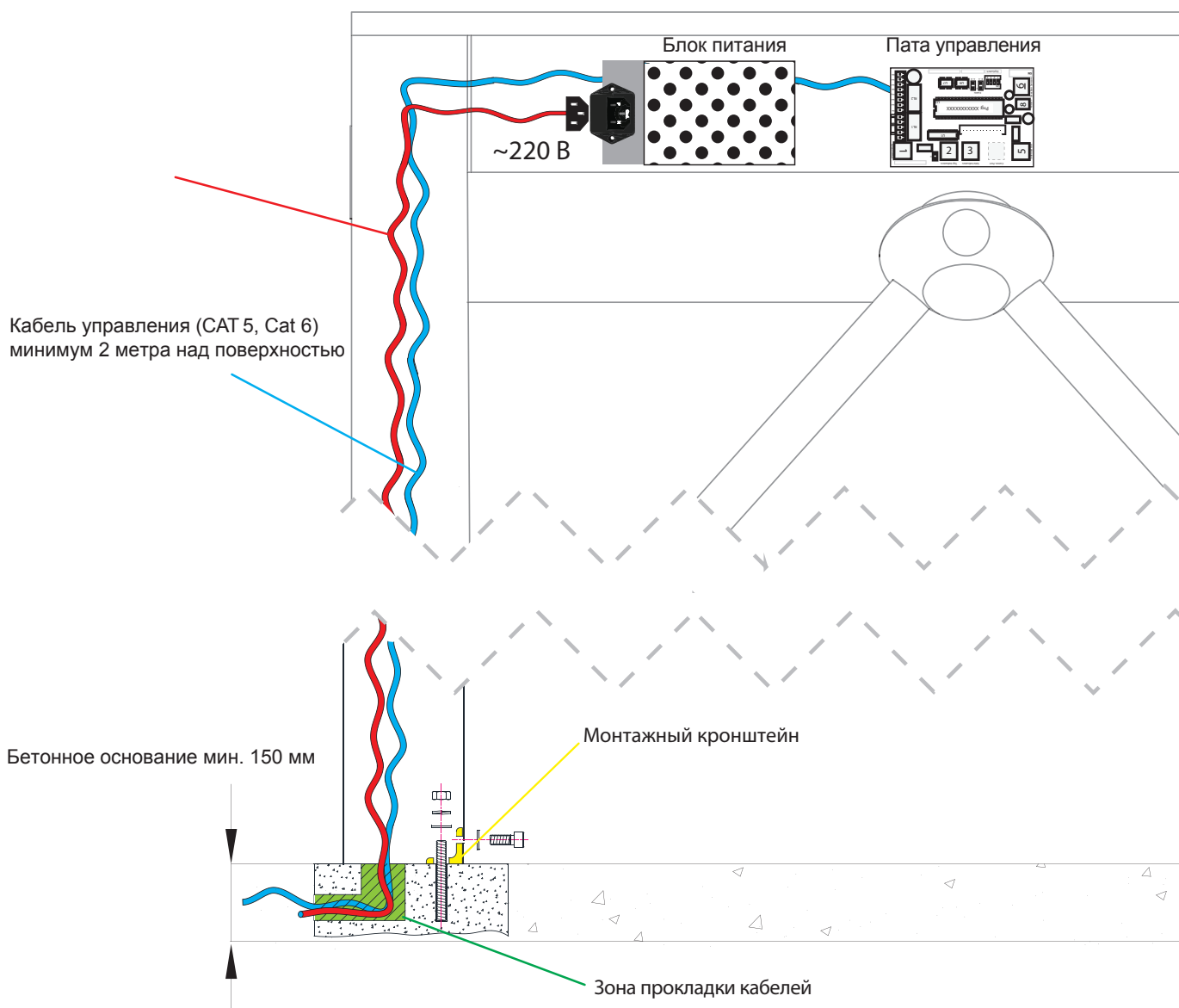


Подключение питания и заземления должно выполняться квалифицированным персоналом в соответствии с действующими нормами безопасности и с использованием соответствующих материалов!



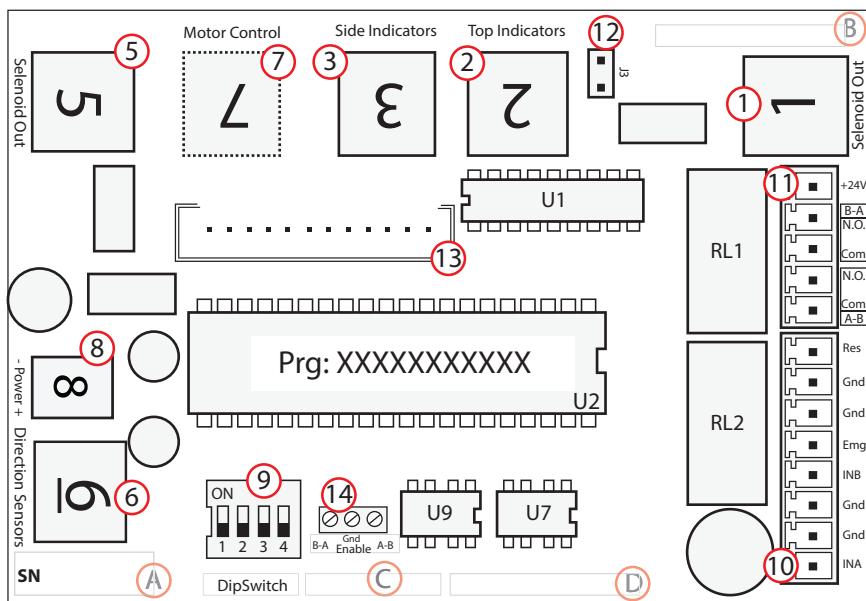
Никогда не снимайте защитную крышку блока питания!

В случае отказа блока питания он должен быть заменен оригинальным блоком, полученным от Поставщика.



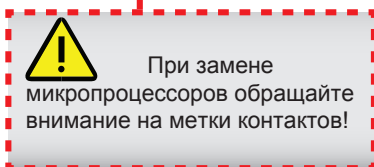
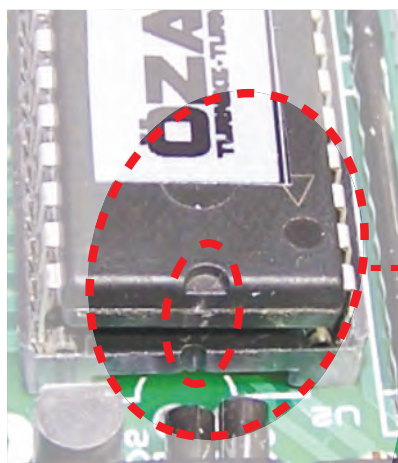
ОПИСАНИЕ КОНТАКТОВ И РАЗЪЕМОВ ПЛАТЫ УПРАВЛЕНИЯ

ВХОДЫ И ВЫХОДЫ ПЛАТЫ УПРАВЛЕНИЯ



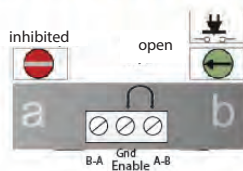
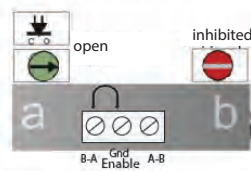
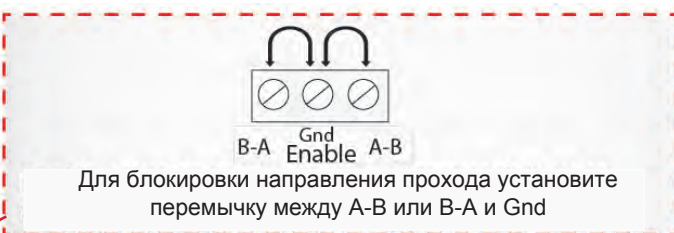
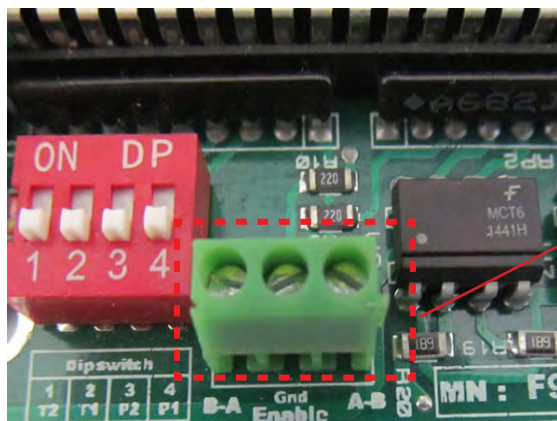
1. Соленоид А-В
2. Верхний индикатор и звуковой сигнал
3. Боковые индикаторы
4. Дополнительный Comm. порт
5. Соленоид В-А
6. Фотодатчики направлений
7. Управление двигателем
8. Вход электропитания (=24 В)
9. Dip-переключатели
10. Входы устройств управления
11. Контакты подтверждения прохода
12. Вкл/Откл звукового сигнала
13. Разъем для внешнего модуля (управление двигателем, планками антипаники и т.д.)
14. Блокировка направления прохода

Маркировка платы включает в себя серийный номер (А), артикул (В), производственный номер (С) и модель (D).



НАСТРОЙКА БЛОКИРОВКИ ПРОХОДА

Чтобы заблокировать проход в направлении А или В, установите перемычку (J4, J5). Турникет не позволит проходить в заблокированном направлении, а индикатор этого направления станет красным, показывая заблокированный доступ. Эта функция может быть использована с металлоискателем для автоматической блокировки доступа в целях безопасности или настройки турникета для одностороннего движения.



НАСТРОЙКИ DIP-ПЕРЕКЛЮЧАТЕЛЕЙ И РЕЖИМОВ РАБОТЫ

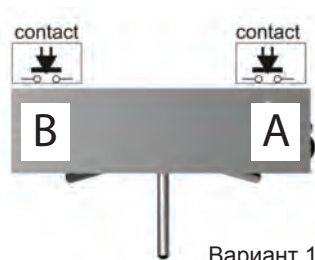
ТУРНИКЕТЫ-ТРИПОДЫ И ТУМБОВЫЕ ТУРНИКЕТЫ

Настройки времени и режимов работы выбираются DIP-переключателями, расположенным на плате управления, как описано ниже.

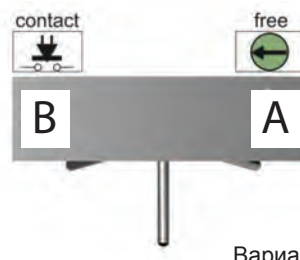
OFF		DIP-перекл	ОПИСАНИЕ
↑		1	Время 1
↓		2	Время 2
ON		3	Режимы работы 1

ВРЕМЯ ПРОХОДА (ТАЙМАУТ)		
DIP-переключатели		
1	2	ВРЕМЯ
OFF	OFF	6 с.
ON	OFF	12 с.
OFF	ON	18 с.
ON	ON	без огранич.

ВЫБОР РЕЖИМОВ РАБОТЫ			
DIP-переключатели			
3	4	РЕЖИМ	ВАРИАНТ
OFF	OFF	Контролируемый в обоих направлениях	1
ON	OFF	А-В свободный, В-А контролируемый	2
OFF	ON	Управление 1 устр. в обоих направлениях	3
ON	ON	В-А свободный, А-В контролируемый	4



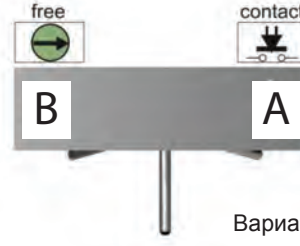
Вариант 1



Вариант 2



Вариант 3



Вариант 4

Вариант 1: Двухнаправленный контролируемый проход: для каждого направления используется считыватель карт или кнопка.

Вариант 2: Двухнаправленный проход с помощью одного устройства управления: один считыватель или кнопка, подключенная к входу А, позволяют проходить в обоих направлениях.

Вариант 3: Со стороны А свободный проход, со стороны В - контролируемый (контролируемый вход - свободный выход).

Вариант 4: Со стороны В свободный проход, со стороны А - контролируемый.

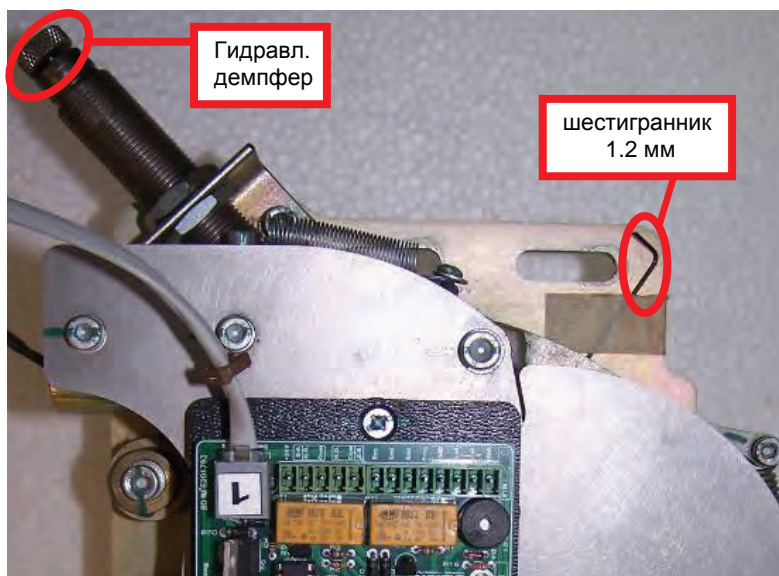
ТУРНИКЕТЫ-КАЛИТКИ

Dip 2: Устанавливает "открыто 2 с". По умолчанию 6 секунд.

Dip 3: Устанавливает направление аварийного открывания.

Dip 4: Позволяет открывать/сбрасывать таймер/закрывать одним устройством, подключенным ко входу А или В. Створка закрывается после подачи команды (автозакрывание отключено).

Все остальные настройки соответствуют описанию выше.



РЕГУЛИРОВКА ДЕМПФЕРА

Из-за больших колебаний температуры окружающей среды или износа может потребоваться регулировка гидравлического демпфера. Пример: при очень низких температурах следует уменьшить демпфирование, если ротор не может быстро вернуться в исходное положение после вращения. При высоких температурах, если ротор не может плавно остановиться в положении покоя и колеблется, демпфирование должно быть увеличено.

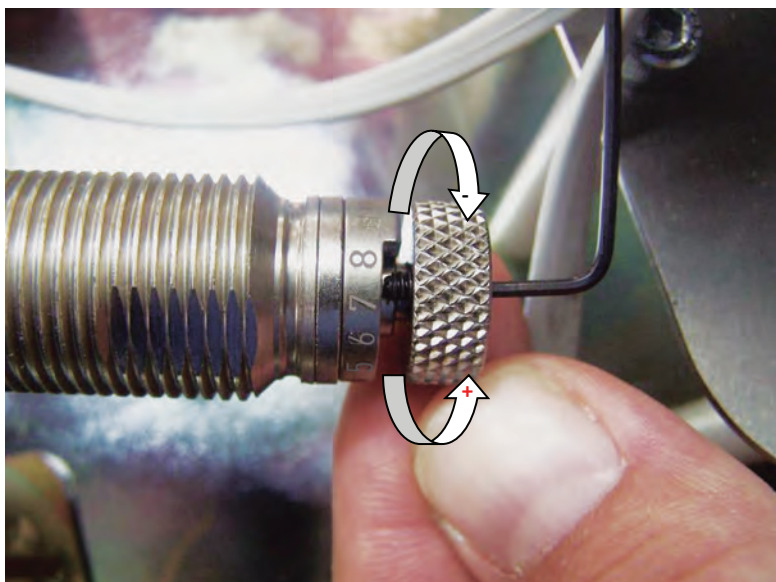
Перед регулировкой демпфера ослабьте стопорный винт ограничителя с помощью 1,2 мм шестигранного ключа, закрепленного на механизме.

ПРИМЕЧАНИЕ

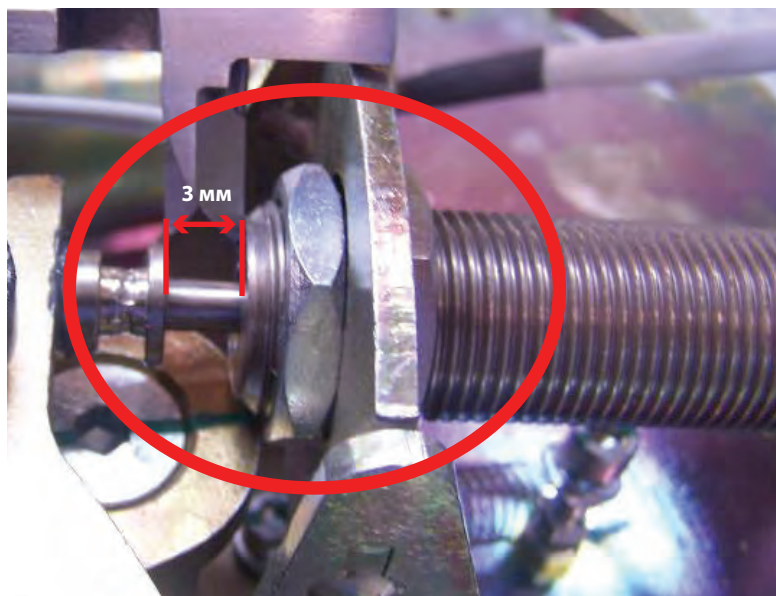
Демпфирование увеличивается при повороте ограничителя по часовой стрелке.

После того, как регулировка будет выполнена, затяните стопорный винт, удерживая ограничитель другой рукой.

ВНИМАНИЕ! Ограничитель очень чувствительный. Он должен быть тщательно отрегулирован с небольшими шагами.




ВНИМАНИЕ! Во избежание повреждения демпфера во время работы убедитесь, что между головкой демпфера и корпусом имеется зазор примерно 3 мм (при этом рычаг демпфера должен быть полностью вдавлен. Используйте фиксатор резьбы Loctite для предотвращения откручивания гайки от вибрации, если выполняется регулировка зазора.



РЕГЛАМЕНТ ПО ОБСЛУЖИВАНИЮ

РЕКОМЕНДАЦИИ ПО ОБСЛУЖИВАНИЮ ДЛЯ ПОЛЬЗОВАТЕЛЯ

- Периодически протирайте корпус турникета чистой, влажной и мягкой тканью, чтобы на нем не было пыли.
- Проверяйте внешние крепежные винты, панели, кронштейны и т. д. раз в три месяца или по мере необходимости, чтобы убедиться в отсутствии незакрепленных, изношенных или поврежденных деталей.
- Убедитесь, что турникет надежно закреплен на поверхности.
- Проверьте, чтобы все механические движения были плавными и тихими, без необычного шума, дребезжания и т. д.
- Осмотрите электрические кабели и соединения на предмет повреждений, загрязнения, попадания воды, ослабленных соединений или износа.
- В турникетах используется только высококачественная сертифицированная сталь, полученная от известных поставщиков для максимальной коррозионной стойкости и прочности. В ходе производственного процесса предпринимаются все необходимые шаги, чтобы обеспечить отличную коррозионную стойкость готовой продукции. В зависимости от условий эксплуатации могут возникнуть проблемы с окрашиванием некоторых поверхностей турникетов при наружной установке, если регулярная очистка и техническое обслуживание не выполняются. Для стали 304 (и выше) это не ржавчина, а скопление частиц, которые можно удалить при техническом обслуживании.
- Очистка поверхностей турникета чистой, не содержащей пыли тканью эффективна в большинстве случаев. Жесткие абразивы никогда не должны использоваться на полированных металлических поверхностях. Специальные составы для полировки металлов могут быть использованы для удаления более жестких пятен. Интервалы обслуживания приведены в таблице ниже.

 Внутри турникета нет предметов, подлежащих обслуживанию пользователем. Не пытайтесь выполнять ремонтные работы, такие как смазка, замена деталей, регулировка внутри устройства. Эти работы должны быть выполнены квалифицированными специалистами!

РЕГЛАМЕНТ ПО ОБСЛУЖИВАНИЮ ДЛЯ ТЕХНИЧЕСКИХ СПЕЦИАЛИСТОВ

100-200-400-500-600-700 СЕРИИ ТУРНИКЕТОВ

100-200-400-500-600-700 СЕРИИ ТУРНИКЕТОВ			
Общие	Крышка турникета и анкерные болты	12 мес.	Проверить / Затянуть
	Крышки считывателей и индикаторов	12 мес.	Проверить
	Ротор и крепление	12 мес.	Проверить
Механика	Вал ротора	12 мес.	Проверить + Смазать
	Шарнирные планки и подшипник	12 мес.	Проверить
	Стопорные элементы	12 мес.	Проверить
	Соленоиды	12 мес.	Проверить
	Стопорные пружины	12 мес.	Проверить
	Гидравлический демпфер	12 мес.	Проверить + Отрегулировать
	Механический монтажный крепеж	12 мес.	Проверить
	Подшипники	12 мес.	Проверить
	Электроника	Плата управления	12 мес.
	Фотодатчики направлений	12 мес.	Проверить + Удалить пыль
	Кабели и разъемы	12 мес.	Проверить
	Индикаторы и звуковой сигнал	12 мес.	Проверить
ТУРНИКЕТЫ С ШИРОКИМ ДОСТУПОМ / ДЛЯ ЛЮДЕЙ С ОГРАНИЧЕННЫМИ ВОЗМОЖНОСТЯМИ			
Общие	Крышка турникета и анкерные болты	12 мес.	Проверить
	Крышки считывателей и индикаторов	12 мес.	Проверить
	Двигатель	12 мес.	Проверить
Механика	Шкив двигателя и ремень	12 мес.	Проверить
	Вал ротора	12 мес.	Проверить + Смазать
	Соленоиды	12 мес.	Проверить
Электроника	Плата управления	12 мес.	Проверить + Удалить пыль
	Фотодатчики направлений	12 мес.	Проверить + Удалить пыль
	Кабели и разъемы	12 мес.	Проверить
	Индикаторы и звуковой сигнал	12 мес.	Проверить

УСТРАНЕНИЕ ВОЗМОЖНЫХ НЕИСПРАВНОСТЕЙ


⚠ по всем вопросам обращайтесь в Сервисные центры!

Описание неисправности	Возможная причина	Рекомендуемое действие
Турникет не работает (индикаторы, звуковой сигнал, блокировка выключены)	<ol style="list-style-type: none"> 1. Нет электропитания 2. Повреждена сетевая кабель 3. Перегорел предохранитель 4. Неисправен блок питания 	<ol style="list-style-type: none"> 1. Подайте электропитание 2. Замените сетевую кабель 3. Замените предохранитель (п. 2.2) 4. Замените блок питания
Ротор вращается при включении электропитания Примечание: Убедитесь, что на контактах Еmг нет подключений и dip-переключатели 3 и 4 выключены	<ol style="list-style-type: none"> 1. Отключен соленоид или фотодатчик 2. Неисправен соленоид 3. Неисправен фотодатчик 4. Неисправна плата управления Примечание: Звуковой сигнал и красные индикаторы указывают на неисправность или отключение	<ol style="list-style-type: none"> 1. Подключите соленоид, фотодатчик 2. Замените соленоид 3. Замените фотодатчик 4. Замените плату управления
Турникет не разрешает проход при подаче команды - слышен звуковой сигнал	<ol style="list-style-type: none"> 1. Ограниченное движение рычага (например, из-за попадания посторонних предметов и т.п.) 2. Не срабатывает соленоид 3. Неисправна плата управления 4. Смещен/поврежден фотодатчик в моторизованных версиях 	<ol style="list-style-type: none"> 1. Устраните препятствия 2. Замените соленоид 3. Замените плату управления 4. Отрегулируйте фотодатчик (моторизованные версии)
Ротор/планки не возвращаются в исходное положение после прохода	<ol style="list-style-type: none"> 1. Ослаблена или сломана пружина 2. Не отрегулирован гидравлический демпфер 	<ol style="list-style-type: none"> 1. Переустановите/замените пружину 2. Отрегулируйте демпфер (п. 5.5)
Ротор не может плавно остановиться в исходном положении	<ol style="list-style-type: none"> 1. Не отрегулирован гидравлический демпфер 2. Неисправен демпфер 	<ol style="list-style-type: none"> 1. Отрегулируйте демпфер (п. 5.5) 2. Замените демпфер
Турникет не может блокироваться/разблокироваться при проходе	<ol style="list-style-type: none"> 1. Сдвинут/сломан замок 2. Неисправен соленоид 3. Отключен или неисправен фотодатчик 	<ol style="list-style-type: none"> 1. Отрегулируйте/замените замок 2. Замените соленоид 3. Подключите, замените фотодатчик
Ротор периодически застревает во время вращения	<ol style="list-style-type: none"> 1. Сломана пружинная трещетка 	<ol style="list-style-type: none"> 1. Переустановите/замените пружину
Не работает устройство управления. Нет доступа	<ol style="list-style-type: none"> 1. Подключено не правильно 2. Устройство неисправно 3. Неисправна плата управления 	<ol style="list-style-type: none"> 1. Проверьте подключение 2. Замените устройство 3. Замените плату управления
Нет подтверждения прохода от платы управления	<ol style="list-style-type: none"> 1. Неправильное подключение 2. Неисправна плата управления 	<ol style="list-style-type: none"> 1. Проверьте подключение 2. Замените плату управления
Турникет свободно вращается в одном направлении	<ol style="list-style-type: none"> 1. Dip-переключатели установлены для свободного прохода (п.5.4.2) 2. Не подключен соленоид 3. Ослаблена пружина рычага 4. Заблокирован/сломан замок 	<ol style="list-style-type: none"> 1. Выключите Dip-переключатели 2. Подключите соленоид 3. Разблокируйте/замените замок
Планка не опускается в режиме тревоги и при отключении электропитания	<ol style="list-style-type: none"> 1. Разряжен аккумулятор 12 В 2. Аккумулятор отключен 3. Отсутствует подключение к плате управления 4. Заклинен механизм разблокировки 	<ol style="list-style-type: none"> 1. Зарядите/замените аккумулятор 2. Подключите аккумулятор 3. Проверьте подключение 4. Проверьте механизм
Планка не блокируется	<ol style="list-style-type: none"> 1. Заклинен механизм 2. Ослаблена/сломана пружина 3. Поврежден/изношен замок 	<ol style="list-style-type: none"> 1. Восстановите работу механизма 2. Замените пружину 3. Замените замок
Турникет разблокируется, но двигатель не работает (моторизованные модели)	<ol style="list-style-type: none"> 1. Нет подключения к плате двигателя 2. Сработала защита (горят 2 зеленых индикатора) или сработал предохранитель 3. Неисправна плата двигателя 4. Неисправен двигатель 	<ol style="list-style-type: none"> 1. Проверьте подключение 2. Перезагрузите питание/замените предохранитель 3. Замените плату двигателя 4. Замените двигатель
Планки моторизованного турникета продолжают двигаться (не останавливаются)	<ol style="list-style-type: none"> 1. Не подключен фотодатчик 2. Смещен или загрязнен фотодатчик 3. Фотодатчик неисправен 	<ol style="list-style-type: none"> 1. Проверьте подключение фотодатчика 2. Отрегулируйте/очистите фотодатчик 3. Замените фотодатчик
Створка открывается медленно, истекло время закрывания, активируется сигнализация	<ol style="list-style-type: none"> 1. Низкая скорость двигателя на установлена на плате управления 2. Ослаблен или загрязнен ремень 	<ol style="list-style-type: none"> 1. Увеличьте скорость двигателя на плате (вращение по часовой стрелке) 2. Наряните/очистите ремень

ПЕРЕЧЕНЬ ЗАПАСНЫХ ЧАСТЕЙ

ДЛЯ ТУРНИКЕТОВ-ТРИПОДОВ И ТУМБОВЫХ ТУРНИКЕТОВ

Номер	Код	Описание	Эл.мех.	Моторизов.	Шарн. пл.	Моториз. шарн. пл.
1	45 00 00 0002	Планка (нержавеющая сталь)			✓	✓
2	20 03 01 0007	Планка (нержавеющая сталь)	✓	✓		
3	20 02 02 0323	Заглушка планки (нерж. сталь)	✓	✓	✓	✓
4	10 01 38 0001	Аккумулятор			✓	✓
5	20 02 07 0007	Пружина	✓		✓	
6	30 01 14 0001	Фотодатчик (TDS23T+30)	✓	✓	✓	✓
7	30 01 04 0003	Плата разблокировки планок			✓	✓
8	10 01 34 0005	Мотор шарнирных рычагов			✓	✓
9	30 01 01 0020	Электронная плата управления	✓	✓	✓	✓
10	10 02 00 0001	Гидравлический демпфер	✓		✓	
11	10 00 10 0003	Подшипник демпфера (698)	✓		✓	
12	*Код зависит от серийн. номера	Индикатор	✓	✓	✓	✓
13	20 02 07 0028	Рычаг блокировки	✓		✓	
	20 02 03 0062	Рычаг блокировки		✓		✓
14	10 01 23 0001	Микропроцессор**	✓	✓	✓	✓
15	30 01 16 0005	Двигатель (=24 В / 35 Вт)		✓		✓
16	10 04 19 0005	Ремень		✓		✓
17	30 01 03 0012	Плата двигателя (MC 24 SM)		✓		✓
18	20 02 03 0006	Полиамидная голова ротора	✓		✓	
19	20 02 03 0007	Заглушка ротора	✓		✓	
20	45 00 00 0003	Набор для установки ротора	✓		✓	
21	10 01 35 0017	Блок питания SMPS (50 Вт / 24 В)	✓		✓	
22	10 01 35 0013	Блок питания SMPS (100 Вт / 24 В)		✓		✓
23	30 01 10 0003	Соленоид (5 В)	✓	✓	✓	✓
24	30 01 11 0004	Верхний индикатор (Тип 1)	✓	✓	✓	✓
25	30 01 02 0121	Верхний индикатор (Тип 2)	✓	✓	✓	✓

 Используйте только оригинальные запасные части и детали!



* При заказе запасных частей следует указать модель и серийный номер турникета.


** Укажите версию прошивки для заказов микропроцессоров!

Запчасти могут отличаться в зависимости от модели и даты изготовления!

ПЕРЕЧЕНЬ ЗАПАСНЫХ ЧАСТЕЙ

ДЛЯ ТУРНИКЕТОВ-КАЛИТОК

Номер	Код	Описание
1	30 01 14 0001	Фотодатчик (TDS23T+30)
2	30 01 01 0020	Электронная плата
3	*Код зависит от серийн. номера	Индикатор
4	20 02 07 0027	Рычаг блокировки
5	20 02 00 0080	Главный вал ротора
	20 02 12 0508	Главный вал ротора
6	10 01 23 0001	Микропроцессор**
7	30 01 16 0003	Двигатель (для 605)
	30 01 16 0004	Двигатель (для 505 / 705)
8	10 04 19 0001	Ремень
9	30 01 03 0012	Плата двигателя (MC 24-24SM)
10	00 04 00 0006	Зажим для створки
11	10 01 35 0013	Блок питания SMPS (100 Вт/ 24 В)
12	30 01 10 0003	Соленоид (5 В)
13	30 01 11 0004	Верхний индикатор (Тип 1)
14	30 01 02 0021	Верхний индикатор (Тип 2)

 Используйте только оригинальные запасные части и детали!



* При заказе запасных частей следует указать модель и серийный номер турникета.

**Укажите версию прошивки для заказов микропроцессоров!

Запчасти могут отличаться в зависимости от модели и даты изготовления!

☞ CAME S.p.A. имеет сертификат системы защиты окружающей среды UNI EN ISO 14001, гарантирующий экологическую безопасность на ее заводах.

☞ Мы просим, чтобы вы продолжали защищать окружающую среду. CAME считает одним из фундаментальных пунктов стратегии рыночных отношений выполнение этих кратких руководящих принципов:

УТИЛИЗАЦИЯ УПАКОВКИ

Упаковочные компоненты (картон, пластмасса и т. д.) — твердые отходы, утилизируемые без каких-либо специфических трудностей. Необходимо просто разделить их так, чтобы они могли быть переработаны.

Утилизацию необходимо проводить в соответствии с действующим законодательством местности, в которой производилась эксплуатация изделия.

НЕ ЗАГРЯЗНЯЙТЕ ОКРУЖАЮЩУЮ СРЕДУ!

УТИЛИЗАЦИЯ ИЗДЕЛИЯ

Наша продукция изготовлена с использованием различных материалов. Большая их часть (алюминий, пластмасса, сталь, электрические кабели) ассимилируется как городские твердые отходы. Они могут быть переработаны специализированными компаниями.

Другие компоненты (электронные платы, батарейки пультов дистанционного управления и т.д.), напротив, могут содержать загрязняющие вещества. Они должны передаваться компаниям, имеющим лицензию на их переработку.

Утилизацию необходимо проводить в соответствии с действующим законодательством местности, в которой производилась эксплуатация изделия.

НЕ ЗАГРЯЗНЯЙТЕ ОКРУЖАЮЩУЮ СРЕДУ!

ОБЩИЕ УСЛОВИЯ ГАРАНТИИ

1. Гарантийный срок начинается с даты продажи товара и длится в течение 24 (двадцати четырех) месяцев. Гарантийное покрытие заключается в бесплатном ремонте и/или замене запасных частей в Сервисных центрах CAME.
2. Компанией-производителем гарантируется наличие запасных частей в течение 10 (десяти) лет с даты изготовления изделия.
3. Гарантийный ремонт и/или гарантийная замена запасных частей не продлевает первоначальный срок действия гарантии.
4. Компания-производитель поставляет необходимые запасные части для устранения дефектов и сбоев в течение гарантийного срока в соответствии с условиями, изложенными в договоре поставки. Детали поставляются Авторизованному Дилеру и Сервисному Центру, который осуществил продажу продукта конечному пользователю.
5. Пользователь несет ответственность за обеспечение технического обслуживания в соответствии с условиями, изложенными в настоящем документе.
6. Для обращения по гарантии пользователю необходимо иметь полностью заполненный гарантийный талон (Сертификат) и при необходимости представить его авторизованному сервисному персоналу.
7. На все запасные части, отдельно поставляемые CAME, предоставляется 1 (один) год гарантии с даты покупки.

ИСКЛЮЧЕНИЯ ГАРАНТИЙНОГО ПОКРЫТИЯ

1. Любое повреждение гарантийного сертификата, серийных номеров и этикеток, препятствующее идентификации продукта, аннулируют гарантию.
2. Любое вмешательство или попытки ремонта приводят к аннулированию гарантии.
3. Не покрываются гарантией повреждения и неисправности, вызванные любым из перечисленных ниже условий:
 - 3.1 Неправильное использование, злоупотребление, преднамеренное действие или халатность.
 - 3.2 Внешние механические повреждения, разбитие стекла, повреждение створок.
 - 3.3 Отказы, вызванные коротким замыканием, скачком напряжения, неправильным подключением питания, нештатным напряжением, неправильным заземлением, изменением фазовой группы, эффектами индукционного тока.
 - 3.4 Проведение технического обслуживания, ремонта, модернизации, замены частей и принадлежностей неквалифицированным персоналом.
 - 3.5 Повреждения, полученные в ходе доставки.
 - 3.6 Отказы, вызванные воздействием несоответствия условий окружающей среды заявленным техническим характеристикам продукта (диапазон рабочих температур, степень защиты IP и пр.).
 - 3.7 Сбои, вызванные попаданием воды во внутренние части турникета.
 - 3.8 Ущерб и поломка, вызванные молнией, наводнением, пожаром, штормом, ураганом, землетрясением и иными стихийными бедствиями.
 - 3.9 Повреждения в результате техногенных аварий и катастроф.
 - 3.10 Ущерб, возникший в результате обстоятельств не зависящих от разумного контроля производителя или пользователя - вооруженные конфликты, гражданские беспорядки, блокада, революция, восстание, мобилизация, мародерство и пр.
 - 3.11 Сбои или неисправности, связанные с подачей питания от блока управления или встроенного блока питания турникеты на внешние сторонние устройства - картридеры, клеммы, указатели, устройства связи и пр.

CAME 

ГАРАНТИЙНЫЙ СЕРТИФИКАТ

БРЕНД :

МОДЕЛЬ :

ДАТА ПРОИЗВОДСТВА :

ГАРАНТИЙНЫЙ СРОК :

СЕРИЙНЫЙ НОМЕР :

ИНФОРМАЦИЯ ОБ УСТАНОВКЕ

ОРГАНИЗАЦИЯ

АДРЕС

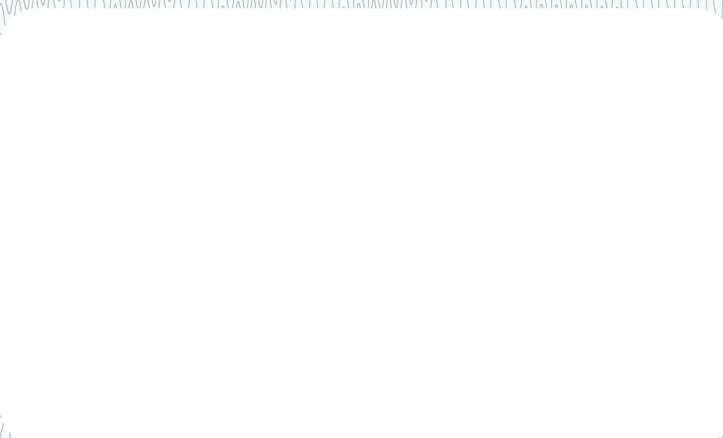
ТЕЛЕФОН / ФАКС

E-MAIL

WEB

ДАТА УСТАНОВКИ

**ШТАМП
ОРГАНИЗАЦИИ**



CAME  **ÖZAK**

CAME.COM

OZAK GECIS TEKNOLOJILERI

SAN. TIC. A.S.
Kosekoy, Cuhane Cd.
N:130 41080 Kartepe
Kocaeli / TURKEY
T : +90 262 373 48 48

came.com/ozak