

ФОТОЭЛЕМЕНТЫ LM-L



РУССКИЙ

1. ОПИСАНИЕ

Фотоэлементы предназначены для сигнализации о нахождении посторонних предметов на оптической оси между передатчиком (TX) и приемником (RX) фотоэлементов.

2. КОМПЛЕКТ ПОСТАВКИ

Передатчик (TX) 1 шт.
Приемник (RX) 1 шт.
Инструкция 1 шт.
Дюбель с шурупом 8 шт.

3. ТЕХНИЧЕСКИЕ ХАРАКТЕРИСТИКИ

Напряжение питания 12 В... 24 В AC/DC
Потребление передатчика (TX) ≤15 mA
Потребление приемника (RX) ≤30 mA
Дальность действия не менее 12 м
Точность позиционирования ±5°
Нагрузка выходных контактов реле 1 А/макс. 30 В DC
Тип выходных контактов NC и NO
Длина волны инфракрасного излучения 940 нм
Степень защиты оболочки IP 54
Диапазон рабочих температур -20 °C... +60 °C
Габаритные размеры 90 мм×55 мм×27 мм
Сечение проводов подключения макс. 1 мм² (AWG16-26)
Индикация светодиод на приемнике
(горит при срабатывании фотоэлементов)

⚠ Компания сохраняет за собой право вносить изменения в данную инструкцию и технические характеристики изделия без предварительного уведомления. Содержание данной инструкции не может являться основой для юридических претензий.

4. УСТАНОВКА И ПОДКЛЮЧЕНИЕ

⚠ Установка и подключение изделия должны выполняться квалифицированными специалистами, в соответствии с действующими нормативными документами с соблюдением мер безопасности.

⚠ Перед выполнением любых подключений убедитесь, что автоматика, к которой подключаются фотоэлементы, отключена от основной питающей сети и от аккумуляторных батарей, в случае их применения.

Перед монтажом фотоэлементов необходимо выбрать места монтажа передатчика и приемника, чтобы они располагались на одном уровне на высоте не менее 20 см, и были обращены друг к другу по прямой линии. Расстояние между передатчиком и приемником должно быть более 50 см. Убедитесь, что выбранные места монтажа защищены от ударов и поверхности для установки достаточно прочные. Проведите предварительно к местам монтажа передатчика и приемника кабели.

При монтаже сначала следует закрепить передатчик и выполнить электрические подключения (см. схему), затем осуществить выравнивание (центровку) и подключение приемника. Фотоэлементы подключены и выровнены правильно, если светодиод приемника не горит, а при пересечении оптического луча загорается и слышно переключение реле. Проверьте работу фотоэлементов несколько раз.

⚠ Из-за возможных отражений инфракрасных лучей от пола, стен, предметов и т.п. проверять и эксплуатировать фотоэлементы следует только с установленными крышками, которые являются фильтрами, отсекающими видимый свет, и содержат линзы, фокусирующие лучи. Следует избегать попадания прямого солнечного света на приемник фотоэлементов.

Схемы установки и подключения представлены на рис. 1–6.

5. ХРАНЕНИЕ, ТРАНСПОРТИРОВКА, УТИЛИЗАЦИЯ

Хранение изделия должно осуществляться в упакованном виде в закрытых сухих помещениях, при температуре воздуха 0... +25 °C и относительной влажности воздуха не более 80%, при отсутствии в воздухе кислотных, щелочных и других агрессивных примесей. Нельзя допускать воздействия атмосферных осадков, прямых солнечных лучей. Срок хранения — 2 года с даты изготовления. Транспортировка может осуществляться всеми видами крытого наземного транспорта с исключением ударов и перемещений внутри транспортного средства.



Утилизация выполняется в соответствии с нормативными и правовыми актами по переработке и утилизации, действующие в стране потребителя. Изделие не содержит драгоценных металлов и веществ, представляющих опасность для жизни, здоровья людей и окружающей среды. Срок службы — 5 лет.

6. ГАРАНТИЙНЫЕ ОБЯЗАТЕЛЬСТВА

Гарантируется работоспособность изделия при соблюдении правил его хранения, транспортирования, эксплуатации. Гарантийный срок эксплуатации составляет 3 года. В течение гарантийного срока неисправности, возникшие по вине Изготовителя, устраняются сервисной службой, осуществляющей гарантийное обслуживание.

Примечание: замененные по гарантии детали становятся собственностью сервисной службы, осуществлявшей ремонт изделия.

Гарантия на изделие не распространяется в случаях:

- нарушения правил эксплуатации и хранения изделия;
- переделки изделия лицами, не уполномоченными для выполнения этих работ, повреждения потребителем или третьими лицами конструкции изделия;
- повреждений изделия, вызванных попаданием внутрь воды;
- действия непреодолимой силы (пожары, удары молний, наводнения, землетрясения и другие стихийные бедствия);
- не предоставление заполненного руководства.

Информация о сервисных службах находится по адресу: <http://www.alutech-group.com/feedback/service/>

7. СВЕДЕНИЯ О СЕРТИФИКАЦИИ

Копии деклараций соответствия находятся по адресу: <http://www.alutech-group.com/product/other/auto/DOCUMENTS/>

Сделано в Китае

Изготовитель: Hangzhou Hiland Technology Co., Ltd
«Ханчжоу Хайленд Технолоджи Ко., Лтд.» 4 Билдинг, 2 Сюэньву Родд, Вэстлейк Гарден, Ханчжоу, Китай +86 571 81958376

Импортер в Республике Беларусь/Уполномоченный представитель изготовителя: ООО «Алутех Воротные Системы», Республика Беларусь, 220075, Минская обл., Минский р-н, СЗЗ «Минск», ул.Селицкого, 10, тел. +375 (17) 330 11 00, +375 (17) 330 11 01



ФОТОЕЛЕМЕНТИ LM-L



УКРАЇНЬСЬКА

1. ОПИС

Фотоелементи призначені для сигналізації про перебування сторонніх предметів на оптичній осі між передавачем (TX) і приймачем (RX) фотоелементів.

2. КОМПЛЕКТ ПОСТАВКИ

Передавач (TX) 1 шт.
Приймач (RX) 1 шт.
Інструкція 1 шт.
Дюбель із шурупом 8 шт.

3. ТЕХНІЧНІ ХАРАКТЕРИСТИКИ

Напруга живлення 12 В... 24 В AC/DC
Споживання передавача (TX) ≤15 mA
Споживання приймача (RX) ≤30 mA
Дальність дії не менш як 12 м
Точність позионування ±5°
Навантаження вихідних контактів реле 1 А/макс. 30 В DC
Тип вихідних контактів NC і NO
Довжина хвилі інфрачервоного випромінювання 940 нм
Ступінь захисту оболонки IP 54
Діапазон робочих температур -20 °C... +60 °C
Габаритні розміри 90 мм×55 мм×27 мм
Переріз проводів підключення макс. 1 мм² (AWG16-26)
Індикація світлодіод на приймачі
(горить, коли спрацюють фотоелементи)

⚠ Компанія зберігає за собою право вносити зміни в цю інструкцію і технічні характеристики виробу без попереднього повідомлення. Зміст цієї інструкції не може бути основою для юридичних претензій.

4. ВСТАНОВЛЕННЯ І ПІДКЛЮЧЕННЯ

⚠ Встановлення і підключення виробу повинні виконувати кваліфіковані фахівці, відповідно до чинних нормативних документів з дотриманням заходів безпеки.

⚠ Перед виконанням будь-яких підключень переконайтеся, що автоматика, до якої підключаються фотоелементи, від'єднана від основної мережі живлення і від акумуляторних батарей у разі їх застосування.

Перед монтажем фотоелементів потрібно вибрати місця монтажу передавача і приймача, щоб вони були розміщені на одному рівні на висоті не менш як 20 см і повернуті одне до одного по прямій лінії. Відстань між передавачем і приймачем повинна бути не менш як 50 см. Переконайтеся, що вибрані місця монтажу захищені від ударів і поверхні для встановлення достатньо міцні. Проведіть попередньо до місць монтажу передавача і приймача кабели.

Під час монтажу спочатку слід закріпити передавач і виконати електричні підключення (див. схему), потім здійснити вирівнювання (центрування) і підключення приймача. Фотоелементи підключені і вирівняні правильно, якщо світлодіод приймача не горить, а під час перетину оптичного променя загоряється і чути перемикання реле. Перевірте роботу фотоелементів кілька разів.

⚠ Через можливе відбиття інфрачервоних променів від підлоги, стін, предметів і т. ін. перевіряти й експлуатувати фотоелементи слід тільки з встановленими кришками, які є фільтрами, що відсікають видиме світло, і містять линзи, які фокусують промені. Слід уникати потрапляння прямого сонячного світла на приймач фотоелементів.

Схему установки та підключення представлено на мал. 1–6.

5. ЗБЕРІГАННЯ, ТРАНСПОРТУВАННЯ, УТИЛІЗАЦІЯ

Зберігання виробу повинно здійснюватися в упакованому вигляді в закритих сухих приміщеннях, при температурі повітря 0... +25 °C і відносній вологості повітря не більше 80%, за відсутності в повітрі кислотних, лужних та інших агресивних домішок. Не можна допускати впливу атмосферних опадів, прямих сонячних променів. Термін зберігання — 3 роки з дати виготовлення. Транспортування може здійснюватися всіма видами крытого наземного транспорту з виключенням ударів і переміщень усередині транспортного засобу.



Утилізація виконується відповідно до нормативних і правових актів із переробки та утилізації, що діють у країні споживача. Виріб не містить дороговартісних металів і речовин, що становлять небезпеку для життя, здоров'я людей і навколишнього середовища. Термін служби — 5 років.

6. ГАРАНТІЙНІ ЗОБОВ'ЯЗАННЯ

Гарантується працездатність виробу при дотриманні правил його зберігання, транспортування, експлуатації. Гарантійний термін експлуатації становить 3 роки. Протягом гарантійного терміну несправності, що виникли з вини виробника, усуваються сервісною службою, що здійснює гарантійне обслуговування.

Примітка: замененные по гарантии детали становятся собственностью сервисной службы, осуществлявшей ремонт изделия.

Гарантия на виріб не поширюється у випадках:

- порушення правил експлуатації та зберігання виробу;
- переробки виробу особами, не уповноваженими для виконання цих робіт, пошкодження споживачем або третіми особами конструкції виробу;
- пошкодження виробу, спричинених потраплянням усередину води;
- дії непереборної сили (пожежі, удари блискавок, повені, землетруси та інші стихійні лиха);
- не надання заповненої інструкції.

Інформація про сервісні служби розміщена за адресою: <http://www.alutech-group.com/feedback/service/>

7. ВІДОМОСТІ ПРО СЕРТИФІКАЦІЮ

Копії декларації відповідності розміщені за адресою: <http://www.alutech-group.com/product/other/auto/DOCUMENTS/>

Вироблено в Китаї

Виробник: «Hangzhou Hiland Technology Co., Ltd»
«Ханчжоу Хайленд Технолоджи Ко., Лтд.» 4 Билдинг, 2 Сюэньву Родд, Вэстлейк Гарден, Ханчжоу, Китай +86 571 81958376

Імпортер в Україні/Уповноважений представник виробника в Україні: ТОВ «Алутех-К», 07400, Киевская обл., г. Бровары, ул. Кутузова 61, тел. (044) 451-83-65



PHOTOCELLS LM-L



ENGLISH

1. DESCRIPTION

The photocells are designated to warn of any foreign objects on the optical axis between the transmitter (TX) and the receiver (RX) of the photocells.

2. DELIVERY SCOPE

Transmitter (TX).....	1 pc.
Receiver (RX).....	1 pc.
Manual.....	1 pc.
Dowel with screw.....	8 ps.

3. TECHNICAL SPECIFICATIONS

Supply voltage.....	12V...24V AC/DC
Transmitter (TX) consumption.....	≤15 mA
Receiver (RX) consumption.....	≤30 mA
Range.....	not less than 12 m
Positioning accuracy.....	±5°
Output relay contacts load.....	1 A/max 30 V DC
Output contacts type.....	NC and NO
Infrared wave length.....	940 nm
Housing protection class.....	IP 54
Working temperature range.....	-20 °C...+60 °C
Measurements.....	90 mm×55 mm×27 mm
Connection cable cross-section.....	max 1 mm ² (AWG16-26)
Display.....	LED in receiver (is lit when active)

⚠ **The company reserves the right to make changes to this manual and technical specifications of the product without prior notice. The content of this manual cannot form the basis for legal claims.**

4. INSTALLATION AND CONNECTION

⚠ **Only qualified specialists can install and connect the product in compliance with the regulatory documentation in force and following the applicable safety procedures.**

⚠ **Before making any connections, check that the automation to which photocells are connected is disconnected from the mains and from the batteries, in case of accidental activation.**

Before mounting the photocells select the location for the transmitter and receiver and place them on one level at height of not more than 20 cm and endure they are facing one another in a direct line. The distance between transmitter and receiver should not exceed 50 cm. Check that the selected mounting places are protected from impacts and the mounting surfaces are strong enough. Lay the cables to the transmitter and receiver mounting places beforehand.

When mounting, fasten the transmitter first and connect electric cables (see diagram), then align (center) and connection the receiver. The photocells are connected and aligned correctly, if the receiver LED is not illuminated, and when crossing the optical ray the LED illuminates and relay switching is heard. Check the LED operation several times.

⚠ **Due to possible reflections of infrared rays from the floor, walls, objects etc. the photocells should be checked and used only with their lids installed b, which serve as filters for cutting the visible light and containing the lenses which focus the rays. Protect the photocells receiver from direct sun light.**

The installation and connection drawings are shown on fig. 1–6.

5. STORAGE, TRANSPORTATION AND DISPOSAL

Keep the packed product in dry premises at temperatures between of 0...+25 °C and relative air humidity no more than 80%. The air inside the premises must not contain acidic, alkaline and other aggressive substances. Do not expose the product to the precipitation or direct sunlight. Storage period—3 years from the date of manufacture. Transportation may be carried out by means of any roofed land vehicle fitted with the means to prevent crushing of packages and load retention equipment.



Disposal is to be performed in accordance with the current waste processing and disposal regulations applicable in the country of the Customer. The product does not contain precious metals and substances that pose a threat to life, human health or the environment. Operation life—5 years.

6. WARRANTY

The warranty on the operation capacity of the product is provided if the storage, transportation and maintenance operations are carried out according to the set regulations. The warranty period is three years. Under the warranty, the service department only eliminates malfunctions caused by the fault of the Manufacturer.

Note: the parts replaced under the warranty are considered the property of the service department that carried out the product repair.

The warranty does not apply in the following cases:

- violation of use and storage regulations;
- alterations performed by unauthorised persons, damage of the products caused by the consumer or third parties;
- damage caused by water ingress within the device;
- force majeure (fires, lightning strikes, floods, earthquakes and other natural disasters);
- failure to provide a completed operation manual.

For questions about the service please contact the organization that carried out the installation of the equipment.

7. STATEMENT OF COMPLIANCE

Copies of declarations of compliance can be found at: <http://www.alutech-group.com/en/products/other/automatics/documents>

Made in China

Manufacturer: Hangzhou Hiland Technology Co., Ltd
4th Building, 2 Xiyuanwu Road, Westlake Technology Garden, Hangzhou, China +86 571 81958376

Importer to the Republic of Belarus/Authorised representative: Alutech Systems s.r.o., 348 02, Czech Republic, Bor u Tachova, CTPark Bor, Nova Hospoda 19, D5-EXIT 128, phone/ fax: +420 374 6340 01, e-mail: info@cz.alutech-group.com

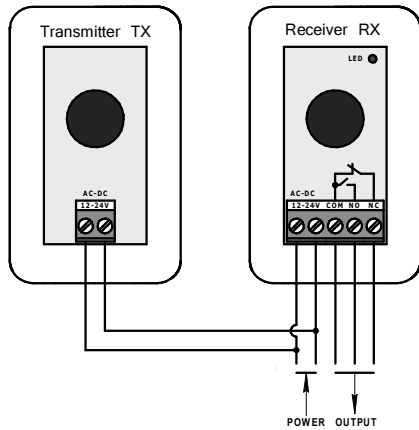


Рис./Man./Fig. 1

Перед началом монтажа фотоэлементов, необходимо их разобрать, а затем монтировать в следующем порядке:
Перед початком монтажу фотоелементів потрібно їх розібрати, а потім монтувати в такому порядку:
Before mounting the photocells, they should be disassembled, and then assembled in the following order:

1. Установить основание
Встановити основу
Fit the base

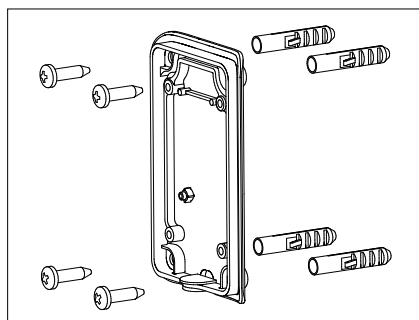


Рис./Man./Fig. 2

2. Прикрутить плату к основанию
Прикрутити плату до основи
Screw the board to the base

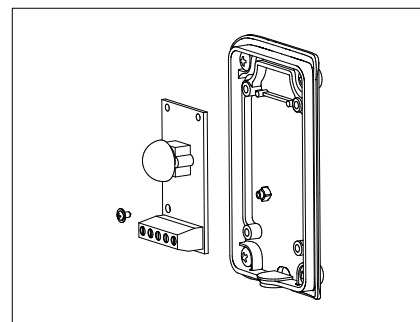


Рис./Man./Fig. 3

3. Подключить провода
Підключити проводи
Connect wires

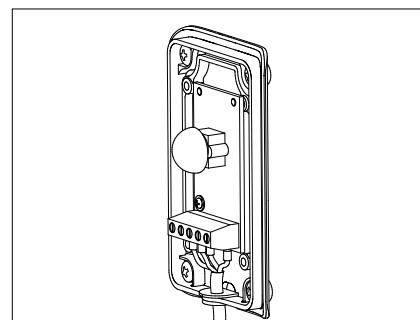


Рис./Man./Fig. 4

4. Прикрутить среднюю часть фотоэлемента
Прикрутити середню частину фотоелемента
Screw the middle part of the photocell

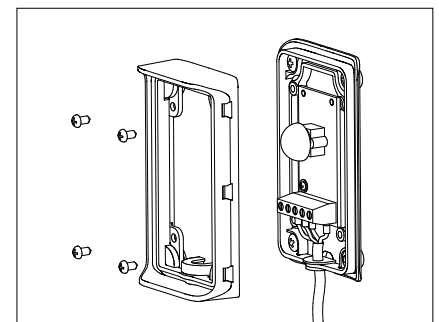


Рис./Man./Fig. 5

5. Закреть светофильтром
Закрити світлофільтром
Cover with light-filter

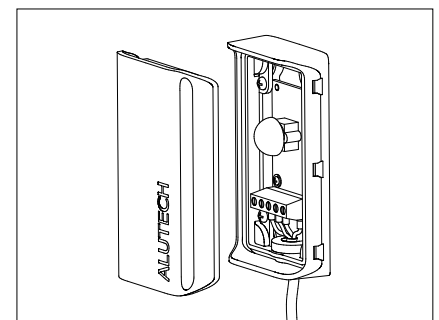


Рис./Man./Fig. 6