

Герметизированные необслуживаемые свинцово-кислотные аккумуляторы DELTA серии DTM L изготавливаются по технологии AGM (электролит, абсорбированный в стекловолоконном сепараторе) и оснащены VRLA клапанами. Серия DTM L относится к линейке Long Life со сроком службы до 12 лет.

Благодаря широкому ассортименту и высоким эксплуатационным характеристикам, рекомендованы для применения в различных системах бесперебойного питания, в том числе требовательных электрических приборов (погружных и циркуляционных насосов и котлов систем отопления), аварийного энергоснабжения, прочих электрических устройствах.



### Конструкция батареи

Компонент	Полож. пластина	Отриц. пластина	Корпус	Крышка	Клапан	Клеммы	Сепаратор	Электролит
Материал	Диоксид свинца	Свинец	ABS	ABS	Каучук	Медь	Стекловолокно	Серная кислота

### Технические характеристики

Номинальное напряжение.....	12 В
Число элементов.....	6
Срок службы.....	10-12 лет
Номинальная емкость (25°C)	
10 часовой разряд (20 А; 1,80 В/эл).....	200 Ач
5 часовой разряд (36 А; 1,75 В/эл).....	180 Ач
1 часовой разряд (128 А; 1,60 В/эл).....	128 Ач
Саморазряд.....	3% емкости в месяц при 20°C
Внутреннее сопротивление полностью заряженной батареи (25°C).....	3,5 мОм

### Рабочий диапазон температур

Разряд.....	-20÷+60°C
Заряд.....	-10÷+60°C
Хранение.....	-20÷+60°C
Макс. разрядный ток (25°C).....	1000А (5с)
Циклический режим (2,3÷2,35 В/эл)	
Макс. зарядный ток.....	60 А
Температурная компенсация.....	30 мВ/°C
Буферный режим (2,23÷2,27 В/эл)	
Температурная компенсация.....	19,8 мВ/°C

### Сферы применения

- Источники бесперебойного питания
- Источники резервного энергоснабжения
- Медицинское оборудование
- Кресла-каталки
- Насосы, котлы систем отопления
- Системы солнечной и ветроэнергетики

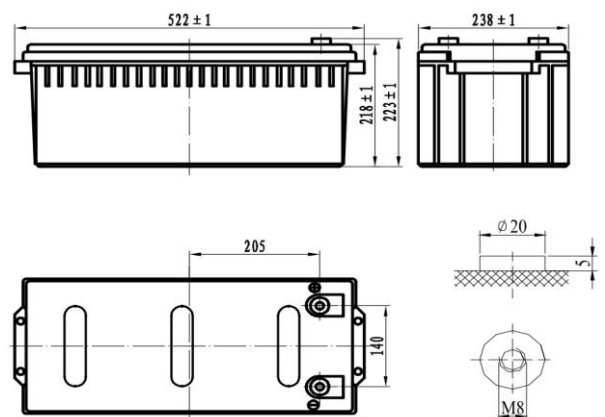


### Особенности

- Технология AGM позволяет рекомбинировать до 99% выделяемого газа;
- Нет ограничений на воздушные перевозки;
- Соответствие требованиям UL, IEC, Гост Р;
- Легированные кальцием свинцовые пластины обеспечивают низкий саморазряд, высокую конструктивную прочность решетки;
- Необслуживаемые. Не требует долива воды;
- Высокая плотность энергии;
- Корпус аккумулятора выполнен из пластика ABS, не поддерживающего горение.

### Габариты (±1мм)

Длина, мм.....	522
Ширина, мм.....	238
Высота, мм.....	218
Полная высота, мм.....	223
Вес (±3%), кг.....	65,5



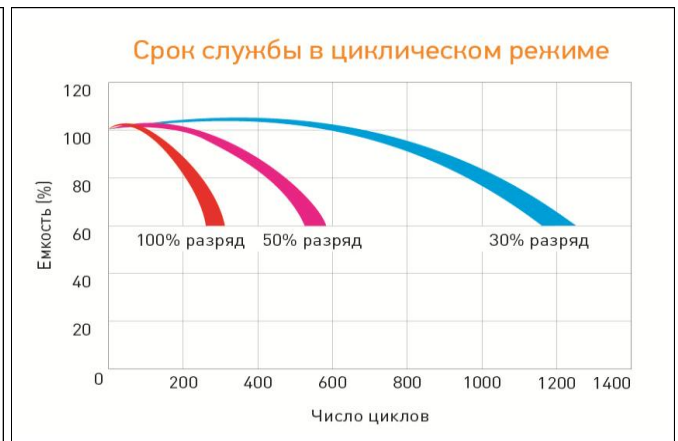
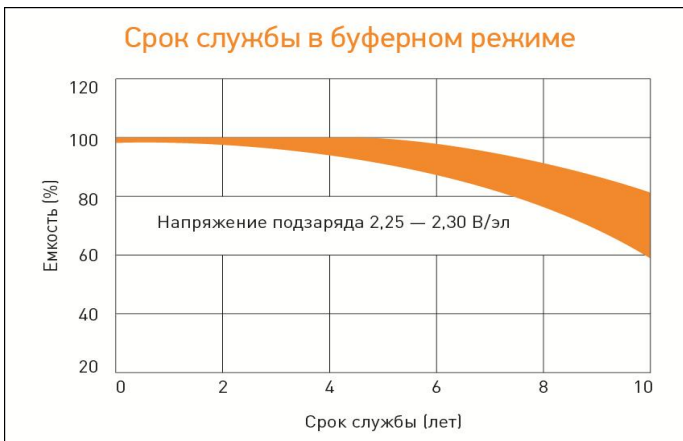
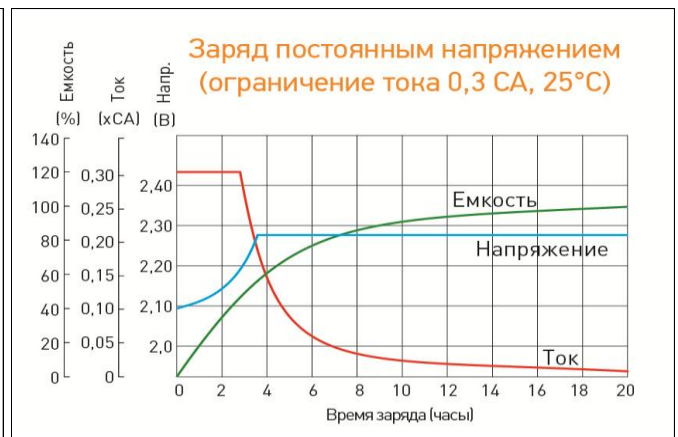
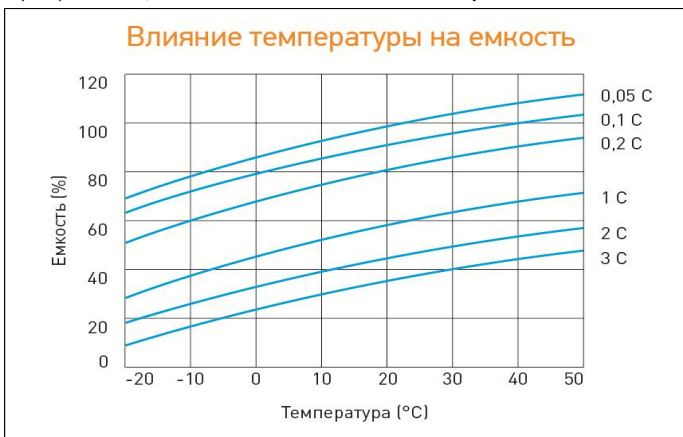
**Разряд постоянным током, А (при 25°C)**

В/эл-т	5 мин	10 мин	15 мин	30 мин	45 мин	1 ч	3 ч	5 ч	10 ч
1,60	614	440	360	220	159	128	57,6	38,2	20,4
1,65	574	419	350	212	153	124	55,6	37,2	20,3
1,70	543	400	337	206	149	120	55,0	36,6	20,2
1,75	517	382	319	200	145	117	53,4	36,0	20,1
1,80	444	331	269	187	140	114	51,0	35,4	20,0

**Разряд постоянной мощностью, Вт/эл-т (при 25°C)**

В/эл-т	5 мин	10 мин	15 мин	30 мин	45 мин	1 ч	3 ч	5 ч	10 ч
1,60	1 038	756	625	402	294	230	109	73,0	40,2
1,65	969	729	604	390	286	225	107	72,0	39,2
1,70	925	704	586	382	279	221	105	71,2	38,4
1,75	907	679	578	372	274	217	101	70,2	37,6
1,80	789	597	492	355	270	215	98,0	69,3	36,7

(Примечание) Приведенные выше данные по характеристикам являются средними значениями, полученными в результате проведения 3 контрольно-тренировочных циклов, и не являются номинальными по умолчанию.



Продукция постоянно совершенствуется, поэтому фирма-изготовитель оставляет за собой право вносить изменения без предварительного уведомления.

**DELTA** - промышленные аккумуляторные батареи, представленные на российском рынке с 2001 г.

**DELTA** предлагает 12 серий аккумуляторных батарей, оптимизированных в зависимости от назначения: от систем телекоммуникаций и связи до источников бесперебойного питания и мототехники.