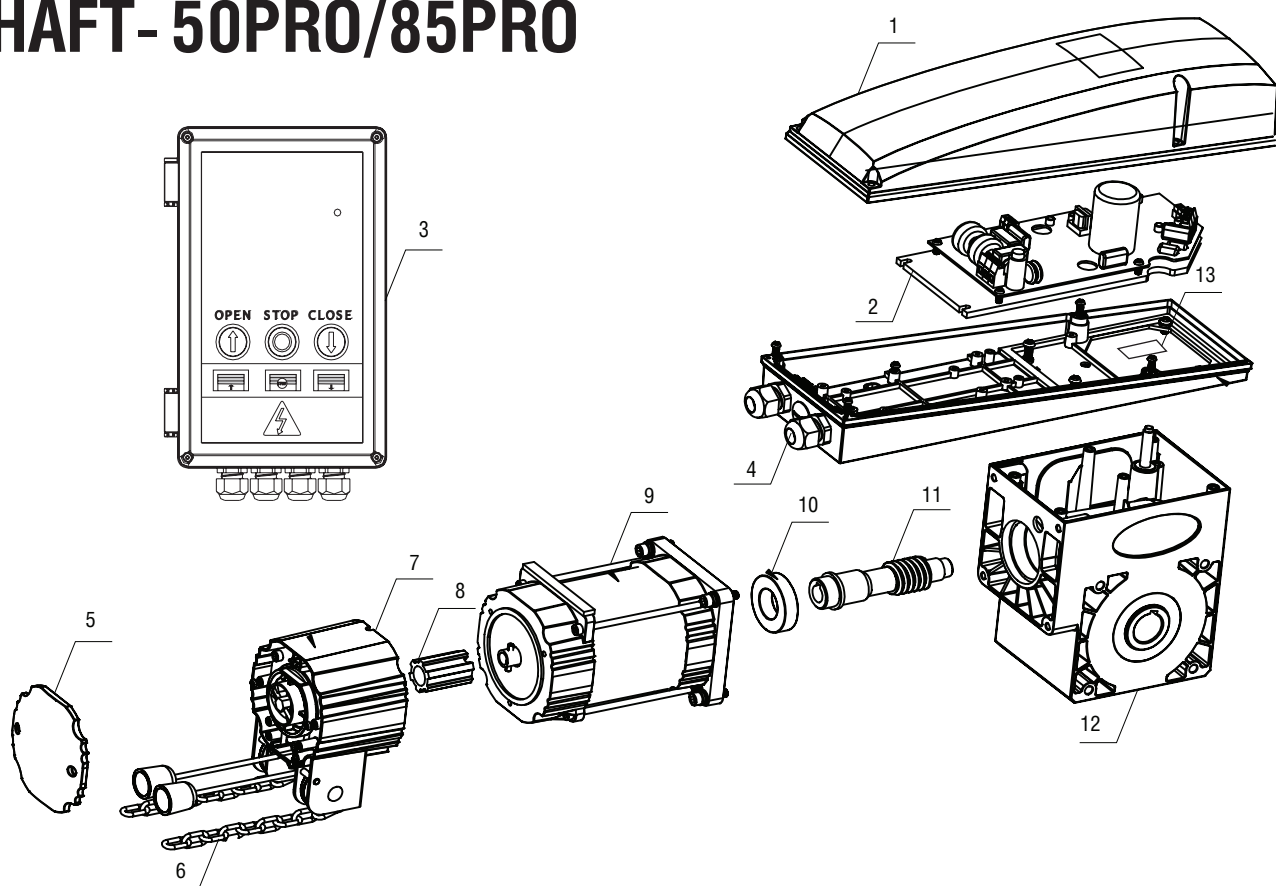


## КОМПЛЕКТАЦИЯ ПРИВОДА SHAFT- 50PRO/85PRO



ПОЗИЦИЯ	Артикул	НАИМЕНОВАНИЕ ЭЛЕМЕНТА
1	SH50-9	Крышка корпуса блока управления
2	SH501	Плата частотного преобразователя
3	SH502	Блок управления в сборе
4	SH50-8	Корпус блока управления
5	SH50-2	Крышка цепного редуктора
6	DHCHAIN	Цепь для аварийного ручного привода
7	SH50-1	Привод аварийный ручной
8	SH50-3	Соединительная муфта
9	SH50-4	Мотор Shaft-50PRO
	SH503	Мотор Shaft-85PRO
10	SH50-5	Подшипник Shaft-50PRO
	SH504	Подшипник Shaft-85PRO
11	SH50-6	Червяк Shaft-50PRO
	SH505	Червяк Shaft-85PRO
12	SH506	Редуктор в сборе Shaft-50PRO/85PRO
13	SH507	Плата датчика числа оборотов Shaft-50PRO

