



МАРТ

Е-МАРТ  
ВАШ ПОСТАВЩИК  
РОСТОВ-ДОН

<https://emart.su/brands/rostov-don>

|                 |                 |
|-----------------|-----------------|
| Федеральный     | 8 800 511-77-41 |
| Санкт-петербург | 8 812 426-99-66 |
| Москва          | 8 495 137-99-67 |
| Краснодар       | 8 861 205-62-66 |

[www.emart.su](http://www.emart.su)

[mail@emart.su](mailto:mail@emart.su)

Авторские права на конструкцию  
защитены четырьмя патентами РФ



РОСТЕВРОСТРОЙ



**ТУРНИКЕТЫ  
ЭЛЕКТРОМЕХАНИЧЕСКИЕ  
«РОСТОВ-ДОН Т83М1»**

**ПАСПОРТ.  
РУКОВОДСТВО ПО ЭКСПЛУАТАЦИИ**



РОСС RU.MO10.H01100  
ТУ 4372-001-83349852-2011

## ***Уважаемый покупатель!***

Просим Вас внимательно изучить настоящее руководство.

### **1 НАЗНАЧЕНИЕ**

Электромеханические турникеты-триподы «Ростов-Дон» предназначены для управления потоками людей в помещениях и проходных.

Турникеты управляются с пульта дистанционного управления (ПДУ) и обеспечивают пропуск в любом из двух направлений как по одному человеку, так и группы людей.

Количество турникетов, необходимое для обеспечения одиночного прохода обученных людей в течение примерно 20 минут, рекомендуется определять исходя из расчета 500 человек на один турникет (1000 человек на один двухпроходной турникет).

По условиям применения турникеты соответствуют группе УХЛ 4.2 по ГОСТ 15150-69 и предназначены для эксплуатации внутри помещений при температуре от +1 до +50°C.

У турникета *уличного исполнения* детали механизма турникета оцинкованы, электроника защищена двойным покрытием лаком. Корпуса крашенных турникетов уличного исполнения покрываются цинкосодержащим защитным слоем с последующей покраской в нужный цвет по RAL. По условиям применения уличный турникет соответствует группе УХЛ 2 по ГОСТ 15150-69 для эксплуатации внутри и вне помещения **под навесом** при температуре от -30°C до +50°C и относительной влажности до 98%. Класс защиты IP40.

### **2 ТЕХНИЧЕСКИЕ ДАННЫЕ**

|   |                 |
|---|-----------------|
| Напряжение питания, Вольт   | 12±2В           |
| Род тока  | постоянный      |
| Потребляемый ток, не более, Ампер   | 1,5             |
| Масса турникета, кг   | 45              |
| Габаритные размеры со штангами (длина x ширина x высота см. Приложение 1), мм | 745 x 780 x 995 |
| Ширина перекрытия прохода с штангами, мм                                      | 745             |
| Ширина перекрытия прохода с опущенной штангой «антипаника», мм                | 245             |

|  |                            |
|--|----------------------------|
| Пропускная способность для обученного персонала в режиме однократного прохода, человек в минуту: | 30-40                      |
| То же в режиме группового прохода, человек в минуту:   | 40-50                      |
| Допустимые статические усилия на середине преграждающей штанги, не более, кгс                    | 100                        |
| Средняя наработка на отказ, проходов, не менее   | 2000000                    |
| Срок эксплуатации, лет   | 8                          |
| Максимальная длина кабеля от турникета к ПДУ, м  | 50* (стандартная длина 4м) |

Максимальная длина кабеля от турникета к источнику питания, м (рекомендуемое сечение проводников кабеля электропитания турникетов, в зависимости от его длины, приведено в табл.1) 20\* (стандартная длина 4м)

\* Длины кабелей можно оговорить при заказе

Таблица 1

| Длина кабеля от турникета к источнику питания | Рекомендуемое сечение | Рекомендуемый тип кабеля (провода) |
|---|-----------------------|------------------------------------|
| до 5м   | 0,5 кв.мм             | ШВВП 2х0,5                         |
| до 20м  | 1,5 кв.мм             | ПВС 2х1,5                          |

### 3 КОМПЛЕКТ ПОСТАВКИ

|  |       |
|--|-------|
| Турникет   | 1 шт. |
| Штанги – <b>приобретаются отдельно</b> согласно прайс-листу (тип штанг оговаривается при заказе) | 3 шт. |
| Пуль дистанционного управления (ПДУ)   | 1 шт. |
| Паспорт. Руководство по эксплуатации   | 1 шт. |

Изготовителем по отдельному заказу может поставляться блок питания с необходимыми для эксплуатации турникета параметрами.

### 4 УСТРОЙСТВО И ПРИНЦИП РАБОТЫ

#### 4.1 Описание конструкции

Турникет состоит (см. Приложение 1) из следующих частей:

а) корпуса **1**, поворотного механизма **2** с тремя штангами **3**, двух индикаторов состояния турникета **4**, стопорного механизма с электромагнитом **5**, цифрового датчика положения механизма **6**, зву-

кового сигнализатора 7;

б) блока электронного управления БЭУ (встроен в турникет);

в) пульта дистанционного управления - ПДУ.





В турникетах всех модификаций предусмотрены отверстия для ввода кабеля: с тыльной стороны турникета и в основании – для случая, когда провода от турникета проходят под полом (см. Приложение 1).

## 4.2 Режимы работы турникета

Турникет обеспечивает работу в следующих **режимах**:



- режим ожидания;
- пропуск одного человека в заданном направлении;
- постоянно открыто в одном направлении;
- постоянно открыто в оба направления;
- режим тревоги.
- режим срабатывания пожарного шлейфа.
- режим калибровки.

**Режим ожидания.** В режиме ожидания поворотный механизм турникета находится в одном из трёх возможных исходных положений. Под *исходным положением* понимается устойчивое состояние механизма турникета, при котором одна из трёх штанг находится в верхнем горизонтальном положении и оба световых индикатора светятся красным. Стопорный механизм турникета разблокирован (электромагнит обесточен). При нажатии кнопок ПДУ или появлении активного уровня сигнала СКУД турникет переходит в другой режим работы (см. ниже).



**Режим пропуска одного человека.** Для пропуска одного человека необходимо нажать кнопку  или , соответствующего направления движения человека. При этом световой индикатор на соответствующей стороне турникета светится зелёным цветом. Разрешение на проход действительно в течение 4 секунд, если турникет находится в исходном положении (движение не начато). Повторное нажатие той же кнопки ПДУ  или , в исходном положении турникета приводит к снятию разрешения на пропуск человека.



В случае работы турникета со СКУД для пропуски одного человека СКУД должна выдать активный уровень сигнала «СКУД1» или «СКУД2» (см. п.7 «Сопряжение и работа со СКУД»), при этом разрешение на проход будет действовать всё время, пока сигналы «СКУД1» или «СКУД2» имеют активный уровень (0...0,7 В). Соответствующий световой индикатор будет зелёным.

При движении механизма турникета на угол до 60° в разрешённом направлении зелёное свечение индикатора сохраняется. При повороте на угол свыше 60° турникетом выдаётся сигнал для СКУД о факте прохода «Ф.ПР.». Вместе с выдачей сигнала «Ф.ПР.» изменяется цвет свечения индикатора с зелёного на красный. После того как механизм турникета займёт исходное положение, турникет перейдёт в режим ожидания

**Режим постоянно открытого турникета в одном направлении (групповой проход).** Включение режима осуществляется с ПДУ нажатием комбинации кнопок «СРЕДНЯЯ» +  для одного направления или «СРЕДНЯЯ» +  для другого направления. Световой индикатор на соответствующей стороне турникета светится зелёным цветом. После включения режима в заданном направлении разрешен проход любого числа людей до сброса этого режима с ПДУ. При повороте механизма на угол более 60 градусов, считая от исходного положения, турникетом формируется сигнал «Ф.ПР.» о факте прохода для СКУД.

В этом режиме существует возможность переключения в режим пропуска одного человека навстречу постоянно открытому направлению как с помощью ПДУ, так и от СКУД. После завершения режима пропуска одного человека механизм достигает исходное положения, что приводит к переключению в режим постоянного открытия в прежнем направлении.

Вывод турникета из режима группового прохода осуществляется нажатием кнопки  или , ПДУ того же направления, что и разрешенный групповой проход.

**Режим постоянно открытого турникета в обе стороны (групповой проход).** Для открытия турникета в обе стороны необходимо нажать комбинацию клавиш «СРЕДНЯЯ» +  +  на ПДУ либо последовательно открыть постоянный проход в одном направлении и в другом направлении (см. выше). Для

**Режим тревоги.** Турникет переходит в режим тревоги в следующих случаях:



- несанкционированное движение из исходного положения;
- движение в запрещённом направлении (навстречу разрешённому направлению);

При переходе турникета в режим тревоги включаются:

- стопорный механизм;
- звуковая сигнализация;
- световые индикаторы светятся красным цветом.

Режим тревоги может быть снят как с помощью ПДУ, так и автоматически в следующих случаях:

- при возобновлении движения механизма турникета в разрешённом направлении;
- если механизм турникета установлен в исходное положение, при этом турникет переходит в режим ожидания;

- одновременно нажаты и удерживаются кнопки  и  ПДУ, при этом оба световых индикатора будут светиться красным цветом, а звуковая сигнализация отключается. При снятии режима тревоги с ПДУ происходит отключение стопорного механизма, что позволяет поворачивать механизм в любом направлении до следующего исходного положения. В этом случае возможно перемещение механизма на 120°, при котором сигнал для СКУД о факте прохода выдаваться не будет.

Звуковое устройство (зуммер) можно отключать и включать тройкратным нажатием кнопки «СРЕДНЯЯ» на ПДУ.

**Режим срабатывания пожарного шлейфа.** Пожарный шлейф можно подключить к клеммам обозначенным «GND» и «Vx2» модуля ИВ v1.1 предварительно убрав перемычку. При срабатывании пожарного шлейфа (разрыв цепи) происходит разблокировка турникета в обе стороны с индикацией зеленым цветом. Функция антивозврата отключена. Выход из режима осуществляется восстановлением шлейфа и нажатием любой клавиши направления прохода.

**Режим калибровки.** Калибровка датчика угла поворота осуществляется заводом изготовителем. При необходимости калибровку можно осуществить в любой момент непосредственно на месте эксплуатации турникета. В процессе калибровки в энергонезависимую память турникета производится запись

абсолютных значений углов поворота штанг, соответствующих трем положениям штанг **«проход перекрыт»**. Кнопка калибровки находится внутри корпуса турникета возле модуля «ВМ v3.0». Перед началом калибровки убедитесь в том, что одна из штанг турникета находится в положении **«проход перекрыт»**. Для запуска процедуры калибровки необходимо включить питание турникета.

1. Кратковременно нажмите (удержание не более 1 с) и отпустите кнопку калибровки. Турникет переходит в режим калибровки. Включается прерывистый звуковой сигнал.
2. Дождитесь, когда индикация **5** в головной части турникета **6** для направления прохода **1** будет мигать зеленым цветом, а для направления прохода **2** мигать красным цветом.
3. Совершите проход в направлении **1**, обозначенном мигающей зеленой индикацией. Штанги необходимо вращать плавно без рывков, не допускать вращения штанг в направлении противоположном началу движения. Запрещено препятствовать работе гидромеханического доводчика турникета после поворота штанги на угол больший  $60^\circ$ . Индикация в головной части турникета **6** для обоих направлений прохода мигает красным цветом.
4. Повторите пункты 2 и 3 еще два раза.
5. Дождитесь, когда турникет перейдет в исходное состояние **«закрыто»**. Турникет готов к работе.

Процедуру калибровки можно прервать в любой момент, отключив питание турникета. Запись новых значений углов при этом в энергонезависимую память не производится.

#### **4.3 Экстренные ситуации**

В случаях пожара, сигнала тревоги, проноса крупногабаритных грузов и т.д. обеспечение свободного прохода в турникетах осуществляется следующими способами:

- а) открыванием штанги «антипаника», если она установлена (см. п.6.4);
- б) переводом турникета в режим группового прохода;
- в) выключением турникета (прекращением подачи напряжения); турникет при этом автоматически разблокируется;
- г) снятием штанг.

#### **4.4 Механизм антивозврата (antipassback)**

В турникете реализован запрет возврата проходящего



человека после поступления в СКУД сигнала о факте прохода, который подается примерно на середине прохода через турникет. При этом блокируется возможность поворота штанг в обратном направлении так, что проходящий человек может продолжить проход только в начатом разрешенном направлении.

4.4.1 Функцию антивозврата можно отключить установкой перемычки между клеммами «GND» и «Vx1» модуля «IB v1.1».

**ВНИМАНИЕ!** При отключении функции антивозврата производитель не гарантирует достоверность регистрации факта прохода через турникет, так как имеется возможность вернуться после фиксации его системой СКУД.

Режимы работы турникета от ПДУ приведены ниже в табл.2

| Перечень команд                                 | Необходимые действия   | Световая индикация  |
|---|--|---|
| Закрыть для прохода в оба направления           | Действия не выполняются  | Оба индикатора красного цвета   |
| Открыть разовый проход в одном из направлений   | Нажать кнопку  или  , соответствующую направлению прохода  | Индикатор, соответствующий направлению прохода, переключается с красного на зеленый цвет на 4 сек.            |
| Открыть групповой проход в одном из направлений | Нажать <b>СРЕДНЮЮ</b> кнопку и, не отпуская ее, кратковременно нажать кнопку  или  в соответствии с направлением прохода | Индикатор, соответствующий направлению прохода, переключается с красного на зеленый цвет и светится постоянно |
| Открыть групповой проход в оба направления      | Нажать <b>СРЕДНЮЮ</b> кнопку и, не отпуская ее, нажать кнопки  и  в любом порядке                                    | Оба индикатора переключаются с красного на зеленый цвет и светятся постоянно                                  |
| Отменить групповой проход                       | Кратковременно нажать кнопки, соответствующие зеленой индикации  | Индикаторы переключаются на красный цвет  |
| Включить-выключить звуковую сигнализацию        | Кратковременно нажать три раза <b>СРЕДНЮЮ</b> кнопку   | Цвет индикации не меняется  |



## Пульт дистанционного управления

По условиям применения ПДУ предназначен для эксплуатации внутри помещения при температуре от +1°C до +50°C.

|   |           |
|---|-----------|
| Напряжение питания постоянного тока, В      | 12±2      |
| Потребляемый ток, не более, мА              | 30        |
| Ресурс клавиатуры, не менее, циклов/контакт | 1 000 000 |

**Устройство ПДУ и подготовка к работе:** Пульт представляет собой разборный пластмассовый корпус (см. Приложение 2), состоящий из днища и крышки. На крышке расположены два светодиодных индикатора и трехкнопочный блок клавиатуры. Выкрутив четыре винта М3, расположенных по углам днища корпуса, можно снять крышку и получить доступ к электронной схеме ПДУ. В торце корпуса расположен разъем-розетка типа 8P8C для подключения интерфейсного кабеля. Для подключения к УПУ оба конца кабеля обжимаются по стандарту EIA/TIA-568B. Цоколевка разъема и цвет жил интерфейсного кабеля приведен в таблице 3.

Таблица 3

| Контакт | Обозначение | Цвет жил кабеля UTP | Функция   |
|---------|-------------|---------------------|---|
| 1       | PU1         | оранж.-бел.         | Кнопка «Направление 1» (  )   |
| 2       | GR1         | оранж.              | Переключение цвета «Индикации направления 1»  |
| 3       | GR2         | зел.-бел.           | Переключение цвета «Индикации направления 2»  |
| 4       | PUB         | синий               | СРЕДНЯЯ кнопка  |
| 5       | Общий       | сине-бел.           | Общий провод (-12В блока питания)   |
| 6       | Общий       | зел.                | Общий провод (-12В блока питания)   |
| 7       | +12В        | корич.-бел.         | Подключения источника питания (+12В блока питания)  |
| 8       | PU2         | корич.              | Кнопка «Направление 2» (  ) |

Соедините ПДУ и УПУ интерфейсным кабелем. ПДУ готов к работе.

При необходимости можно поменять местами кнопки «Направление 1» и «Направление 2» и соответствующую им индикацию. Для этого необходимо (см. Приложение 2):

- снять крышку корпуса ПДУ;
- переставить оба джампера ХР1 и ХР2 из верхнего положения в

- нижнее;
- развернуть блок клавиатуры на 180°;
- закрыть крышку корпуса ПДУ.

## **5 ТРЕБОВАНИЯ БЕЗОПАСНОСТИ**

5.1 Электрические схемы турникетов и ПДУ изолированы от корпуса. При этом на них подается напряжение не выше 14В постоянного тока.

5.2 Корпус турникета необходимо заземлять. Клемма заземления находится на основании за лицевой панелью 9.

5.3 Запрещается снимать верхнюю крышку или переднюю панель турникета без предварительного отключения от сети.

5.4 При эксплуатации турникета необходимо соблюдать общие правила электробезопасности при пользовании электрическими приборами.

## **6 ПОДГОТОВКА К РАБОТЕ И ПОРЯДОК УСТАНОВКИ**

6.1 Распакуйте турникет и проверьте его комплектность. Перед установкой турникета подключите его к источнику питания 12В, соблюдая полярность, указанную на проводе (провод «+12Вольт»), и проверьте работу от ПДУ.

6.2 Подготовьте и закрепите специальные крепежные (анкерные) болты в соответствии с разметкой, указанной в Приложении 1.

6.3 Установите турникет и закрепите его. Для доступа к анкерным отверстиям опорной плиты открутите винты М3 и снимите лицевую панель 9; а в турникетах из нержавеющей стали дополнительно открутите и снимите, сдвигая на себя, крышку опорной плиты.

6.4 Установите штанги. Для этого снимите крышку поворотного механизма, открутив винт М5 (рис.1). Закрепите штанги болтами М10, входящими в комплект штанг. Для перевода штанги «антипаника» в положение «проход открыт» оттяните штангу в направлении А (от турникета) на 50-80мм и поверните ее вниз (рис.2). Время открытия штанги «антипаника» составляет 1-3с. Закройте место крепления штанг крышкой.

Для правильной работы турникета необходимо установить его с ограждением прохода так, как показано на рис.3 (вид сверху). Вместо ограждения прохода может быть стена, при этом конец штанги должен быть на расстоянии 20-50мм от стены (при использовании штанги «антипаника» - 50-60мм от стены).

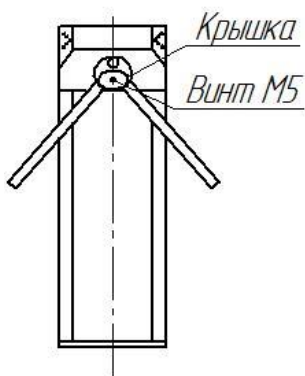


Рис. 1

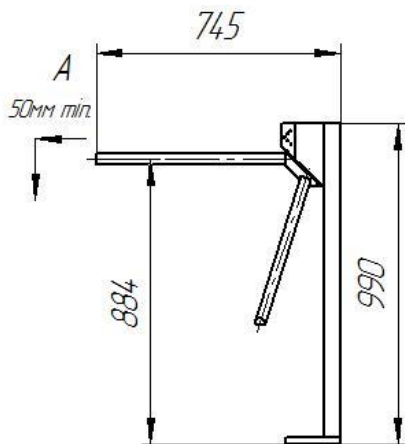


рис. 2

*Вид сверху*

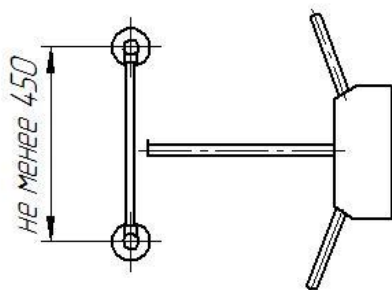


Рис. 3

6.5 Заземлите корпус турникета (см. п.5.2.).

6.6 Подключите блок питания к сети, при этом **механизм турникета должен быть в исходном состоянии** (см. п.4.2 «Режим ожидания»).

6.7 После завершения монтажа турникет готов к работе.

## 7 СОПРЯЖЕНИЕ И РАБОТА СО СКУД

7.1 Подключение турникета к контроллеру СКУД осуществляется в соответствии с табл. 4 через разъем XS2 модуля IB v1.1.

Таблица 4

| <b>Контакт XS2</b> | <b>Обозначение</b> | <b>Функция</b>  | <b>Параметры цепи</b>                    |
|--------------------|--------------------|---|--|
| 1                  | Ф1.НЗ              | Нормально замкнутый контакт реле «Факт прохода со стороны входа»    | Нормально замкнутый контакт реле         |
| 2                  | Ф1.общ             | Общий контакт реле «Факт прохода со стороны входа»                  | Общий контакт реле                       |
| 3                  | Ф1.НР              | Нормально разомкнутый контакт реле «Факт прохода со стороны входа»  | Нормально разомкнутый контакт реле       |
| 4                  | Ф2.НЗ              | Нормально замкнутый контакт реле «Факт прохода со стороны выхода»   | Нормально замкнутый контакт реле         |
| 5                  | Ф2.общ             | Общий контакт реле «Факт прохода со стороны выхода»                 | Общий контакт реле                       |
| 6                  | Ф2.НР              | Нормально разомкнутый контакт реле «Факт прохода со стороны выхода» | Нормально разомкнутый контакт реле       |
| 7                  | СКУД1              | Подключение цепи контроллера СКУД «Открыть вход»                    | TTL-вход. Логическая 1 — низкий уровень  |
| 8                  | СКУД2              | Подключение цепи контроллера СКУД «Открыть выход»                   | TTL-вход. Логическая 1 — низкий уровень. |
| 9                  | GND                | Общий провод электроники (-12В блока питания)                       | -12В блока питания турникета             |

7.2 К контакту 9 разъема XS2 модуля IB v1.1 присоединить цепь «Общий» контроллера СКУД.

7.3. Управление турникетом осуществляется по цепям «СКУД1» и «СКУД2» посредством замыкания контактов 7 или 8 разъема XS2 модуля IB v1.1 на общий провод.

Сигналы, подаваемые на входы «СКУД1» и «СКУД2», должны иметь TTL-уровни (номинальное значение +5В, максимальное значение +14В. Данные сигналы также могут быть сформированы посредством контактов реле или транзисторами, включенными по схеме открытый коллектор (открытый сток). Длительность подаваемых сигналов для разблокировки турникета на вход и/или выход определяется контроллером СКУД, минимальная длительность 50мс, максимальная - не ограничена. Направление входа и выхода остаются разблокированными пока цепи «СКУД1» и/или «СКУД2» соответственно замкнуты на общий провод.

7.4 Сигнал «Факт прохода» формируется при повороте проходящим человеком штанг турникета более чем на 60° переключением контактов реле для соответствующего направления прохода. Время, в течение которого контакты реле находятся в переключенном состоянии, составляет  $0,6 \pm 0,1$  с, номинальный ток и напряжение 2А, 12В, максимальный ток и напряжение 10А, 28В.

## 8 ПРАВИЛА ЭКСПЛУАТАЦИИ

8.1 Перед включением турникета необходимо путем визуального осмотра проверить состояние кабелей и включить блок питания.

8.2 Включение электропитания должно производиться **в исходном положении** турникета, при котором одна из штанг занимает верхнее горизонтальное положение.

8.3 Порядок разборки турникета:

Для доступа к поворотному механизму **2**, световым индикаторам **4**, электромагниту **5**, датчику положения **6**, звуковому сигнализатору **7** нужно снять верхнюю крышку **11**, открутив два винта, и затем выдвинуть вверх заднюю крышку **12**.

8.4 **Смазка, периодическое обслуживание и регулировки.**

При эксплуатации не допускается:

- использование абразивных и химически активных веществ (в том числе ацетона, бензина, растворителей, хлорсодержащих и кислотосодержащих моющих веществ) для очистки наружных поверхностей турникета; для ухода за турникетом **рекомендуется**

периодически протирать наружные поверхности из хромированной и нержавеющей стали чистящим средством для хрома, а окрашенные поверхности – нейтральными или слабощелочными моющими средствами;

- рывки и удары по преграждающим штангам, стойке турникета и индикаторам, так как возможно их механическое повреждение и деформация, а также возможен преждевременный выход из строя механизма турникета.

Рекомендуется раз в год смазывать смазкой типа «Литол» ось и зацепы пружины коромысла **13**.

**Внимание:** запрещается смазывать сердечник электромагнита и запорный палец.

*Для получения более подробных рекомендаций по ТО и ремонту следует обратиться в техподдержку предприятия-изготовителя.*

#### 8.5 Рекомендации по электромонтажу:

- не рекомендуется установка изделия на расстоянии менее 1 метра от мощных источников электрических помех;

- пересечение всех сигнальных кабелей кабелями других силовых установок допускается только под прямым углом;

- любые удлинения сигнальных кабелей производить только методом пайки;

Монтаж изделия должен выполняться сертифицированным персоналом.

## 9 ПЕРЕЧЕНЬ ВОЗМОЖНЫХ НЕИСПРАВНОСТЕЙ

9.1 Перечень возможных неисправностей, устранение которых производится Потребителем, приведен в табл. 5.

**Таблица 5**

| <b>Признаки неисправности</b>  | <b>Неисправность</b>                                | <b>Способ устранения</b>  |
|--|---|---|
| При переключении режимов турникета механизм работает, а индикатор горит не полностью | Перегорел один или несколько светодиодов индикатора | Отключить питание турникета; снять верхнюю крышку; заменить неисправные светодиоды. |

|   |   |  |
|---|---|--|
| При подключении к сети блока питания турникет не работает, индикаторы не горят  | Перепутана полярность подключения блока питания.  | Отключить блок питания от сети; подключить турникет к блоку питания <b>соблюдая полярность</b> ; заменить предохранитель в модуле ВМ v3.0 турникета. |
|   | Величина питающего напряжения не соответствует характеристикам турникета.               | Заменить блок питания, при необходимости заменить предохранитель в модуле ВМ v3.0 турникета.   |
| При включении питания звучит прерывистый звуковой сигнал, индикация на турникете мигает красным цветом с обеих сторон, турникет заблокирован. | Неисправен датчик положения механизма   | Заменить датчик положения механизма  |
|   | Магнитное поле датчика угла поворота вне диапазона (горит светодиод на модуле ВМ v.4.0) | Проверить правильность установки датчика угла поворота. Толщина шайб (4шт.) между корпусом и платой должна быть 3мм                                  |

При возникновении программного сбоя в работе турникета необходимо отключить питание турникета не менее чем на 5 сек. Перед включением турникета необходимо убедиться, что одна из штанг занимает верхнее горизонтальное (исходное) положение.

9.2 Не описанные в табл. 4 неисправности устраняются силами **Изготовителя** в гарантийный период.

**Внимание:** Изготовитель оставляет за собой право вносить в конструкцию турникета усовершенствования, не ухудшающие потребительских свойств, без отражения их в паспорте.

## 10 ХРАНЕНИЕ И ТРАНСПОРТИРОВАНИЕ

Турникет в оригинальной упаковке можно перевозить в контейнерах, закрытых железнодорожных вагонах, герметизированных отсеках самолетов, а также автомобильным транспортом с защитой от прямого воздействия атмосферных осадков и пыли в соответствии с правилами перевозки грузов. Хранение турникета допускается в помещениях при температуре от -30 до + 50° С и относительной влажности воздуха до 98% при 25° С без конденсации влаги. После транспортирования или хранения турникета при отрицательных температурах или повышенной



влажности воздуха турникет перед вводом в эксплуатацию должен быть выдержан в закрытом помещении с нормальными климатическими условиями в течение не менее 12 часов.

## **11 СВИДЕТЕЛЬСТВО О ПРИЕМКЕ**

Турникет электромеханический «Ростов-Дон» Т83М1\_\_\_\_\_

зав.№ \_\_\_\_\_

соответствует техническим требованиям и требованиям безопасности, предъявляемым к группе УХЛ 4.2 по ГОСТ 15150-69, и признан годным к эксплуатации.

Дата выпуска «\_\_\_\_\_» \_\_\_\_\_ 202\_\_ г.

М.П.

Подпись \_\_\_\_\_

## **12 ГАРАНТИЙНЫЕ ОБЯЗАТЕЛЬСТВА**

12.1 Изготовитель предоставляет гарантию на турникет в течение 24 месяцев со дня продажи. В течение этого срока Изготовитель бесплатно устраняет дефекты или заменяет неисправные узлы и блоки. В гарантийные обязательства не входит бесплатная доставка неисправного изделия в сервисную службу или выезд технического персонала для ремонта. Если ремонт изделия невозможно произвести на месте установки и необходим демонтаж блоков (узлов) или замена на временные, то назначается срок ремонта.

12.2 Гарантия Изготовителя не распространяется на узлы и блоки, вышедшие из строя по вине Заказчика, вследствие нарушения правил эксплуатации и электробезопасности.

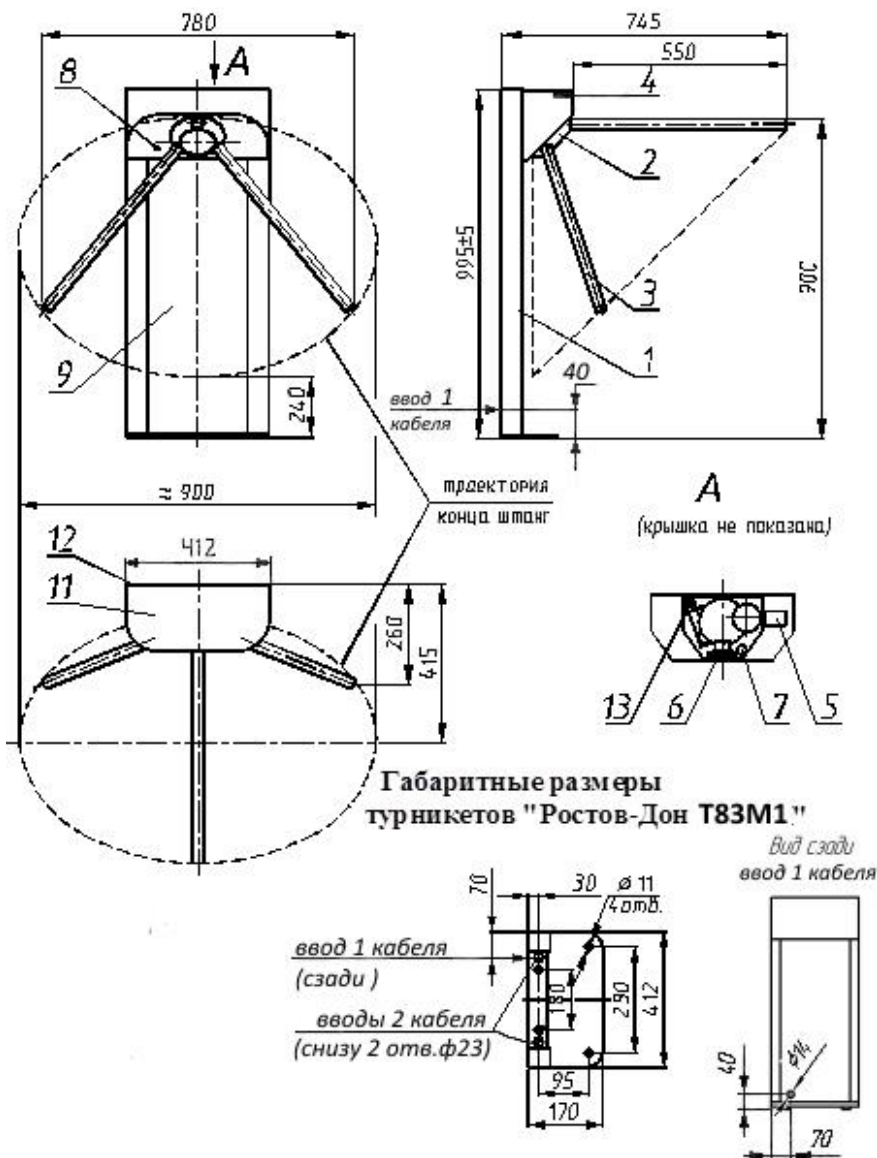
12.3 Изготовитель не несет ответственности за ущерб, нанесенный в результате неправильной установки турникета, и отклоняет любые претензии, если установка выполнена не в соответствии с указаниями настоящей инструкции.

Дата продажи «\_\_\_\_\_» \_\_\_\_\_ 202\_\_ г.

Подпись \_\_\_\_\_

# ПРИЛОЖЕНИЯ

## Приложение 1



Габаритные размеры турникетов "Ростов-Дон Т83М1"

Установочные размеры турникетов "Ростов-Дон Т83М1"

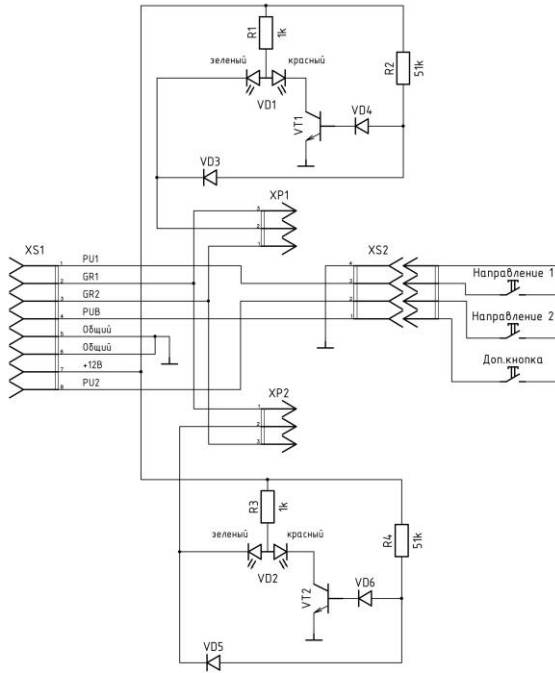


Схема электрическая принципиальная пульта дистанционного П2П-0-0Г



Вид пульта со снятой крышкой

## Инструкция по уходу за турникетом

Для ухода за **окрашенными поверхностями** рекомендуется периодически промывать их мягкой безворсовой салфеткой нейтральными моющими средствами, предназначенными для удаления масляных, жировых и других загрязнений. Для этого применять концентрированное нейтральное жидкое моющее средство «АКТИВ» (производитель НПО СпецСинтез), предназначенное для мытья загрязненных поверхностей из любых материалов (в т.ч. окрашенных и из нержавеющей стали) в соответствии с инструкцией по применению. Допускается применять аналогичные средства других производителей. После промывки протереть поверхности мягкой безворсовой салфеткой.

**Категорически не рекомендуется:** использовать кислотные, щелочные моющие средства, растворители, абразивные средства и средства с содержанием ортофосфорной кислоты.

Для ухода за **поверхностями из нержавеющей стали** применять специальные средства: Спрей очиститель для нержавеющей сталей артикул 08113 компании «ЗМ», «Металл-блик» НПО СпецСинтез, «Блеск стали», «Top house» и др. в соответствии с их инструкциями по применению.

Периодичность обработки – не реже 1 раза в месяц.

Средство нанести на сухую холодную поверхность и тщательно растереть, затем протереть насухо чистой сухой салфеткой. Не наносите средство на горячие поверхности.

При обработке сильнозагрязненных металлических поверхностей предварительно очистите их с помощью универсальных нейтральных моющих средств (смотрите выше) с последующим мытьем чистой водой без содержания хлора.

**Категорически запрещается:**

использование абразивных и химически активных веществ (в том числе ацетона, бензина, *хлорсодержащих* и кислотосодержащих моющих веществ), жёстких губок для очистки наружных поверхностей турникета.

| <b>СОДЕРЖАНИЕ</b>   | <b>стр.</b> |
|---|-------------|
| 1 НАЗНАЧЕНИЕ  | 2           |
| 2 ТЕХНИЧЕСКИЕ ДАННЫЕ  | 2           |
| 3 КОМПЛЕКТ ПОСТАВКИ   | 3           |
| 4 УСТРОЙСТВО И ПРИНЦИП РАБОТЫ   | 3           |
| 5 ТРЕБОВАНИЯ БЕЗОПАСНОСТИ   | 10          |
| 6 ПОДГОТОВКА К РАБОТЕ И ПОРЯДОК УСТАНОВКИ   | 10          |
| 7 СОПРЯЖЕНИЕ И РАБОТА СО СКУД   | 12          |
| 8 ПРАВИЛА ЭКСПЛУАТАЦИИ И РЕЖИМЫ РАБОТЫ  | 13          |
| 9 ПЕРЕЧЕНЬ ВОЗМОЖНЫХ НЕИСПРАВНОСТЕЙ   | 14          |
| 10 ХРАНЕНИЕ И ТРАНСПОРТИРОВАНИЕ   | 15          |
| 11 СВИДЕТЕЛЬСТВО О ПРИЕМКЕ  | 16          |
| 12 ГАРАНТИЙНЫЕ ОБЯЗАТЕЛЬСТВА  | 16          |
| <b>ПРИЛОЖЕНИЯ:</b>  |             |
| Приложения 1 – Габаритные и установочные размеры<br>турникетов  | 17          |
| Приложение 2 Схема электрическая принципиальная<br>пульта дистанционного П2П-0-0Г<br>Вид пульта со снятой крышкой | 18          |
| Инструкция по уходу за турникетом   | 19          |

***Производитель: ООО ПК «РостЕвроСтрой»***

***Адрес: 344111, г. Ростов-на-Дону, пр. 40-летия Победы, д. 306а***

***Тел.: 8(863) 206-16-86(многоканальный), 269-99-34, 269-99-35,  
269-99-36, 269-99-37, 269-99-38, 269-95-61***

***Тел. технической поддержки: 8(863)-269-99-39***

***E-mail: [2699935@rostovturniket.ru](mailto:2699935@rostovturniket.ru), [2699935@mail.ru](mailto:2699935@mail.ru)***

***Сайт: [www.rostovturniket.ru](http://www.rostovturniket.ru), [www.постоемтурникет.рф](http://www.постоемтурникет.рф)***