



МАРТ

E-МАРТ

ВАШ ПОСТАВЩИК

SPACE TECHNOLOGY

<https://emart.su/brands/st>

Федеральный	8 800 511-77-41
Санкт-петербург	8 812 426-99-66
Москва	8 495 137-99-67
Краснодар	8 861 205-62-66

www.emart.su

mail@emart.su

10. ТЕХНИЧЕСКИЕ ХАРАКТЕРИСТИКИ

Параметры	Характеристики
Матрица	1/2.9"CMOS
Разрешение	AHD (720P/1080P)
Тип видео сигнала	CVBS/720P/1080P
Угол обзора: по диаг./по horiz.	160°/124°
ИК подсветка	Автоматическая, IR до 1м
Объектив	1.9мм
Частота используемых IC карт	13.56 МГц
Мах. количество прописываемых карт	200
Питание	DC12В±10%
Управление замком	Электромеханическое реле
Класс защиты	IP65
Материал	Алюминий + нержавеющая сталь
Монтаж	Накладной/под углом/врезной(опция)
Мах. коммутируемые ток и напряжение для замка	30V/2A; 125V/1A
Температура эксплуатации	-45°С... +60°С
Габаритные размеры	41.6x126.7x23мм

* Иллюстрации в паспорте носят ознакомительный характер и могут отличаться от реальных устройств.

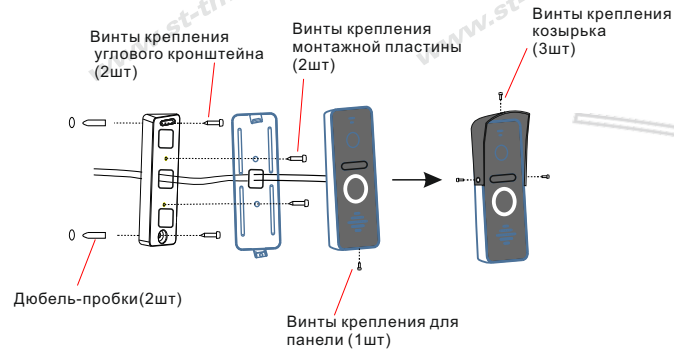
*Технические характеристики изделия носят сугубо информативный характер и могут быть изменены для улучшения потребительских свойств без дополнительного уведомления.

* Производитель гарантирует надежную и стабильную работу устройства только с совместимыми устройствами бренда ST.

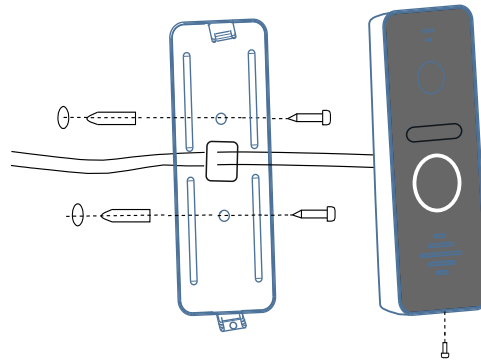
* Подробное описание можно найти на сайте www.st-tm.ru

11. ВАРИАНТЫ МОНТАЖА

1. Монтаж панели с козырьком и угловым кронштейном:



2. Монтаж панели без углового кронштейна



ПАСПОРТ

(на одну единицу продукции)

ВЫЗЫВАЮЩАЯ ПАНЕЛЬ ВИДЕОДОМОФОНА



Рис.3

Рис.4

EAC



модель: ST-P202

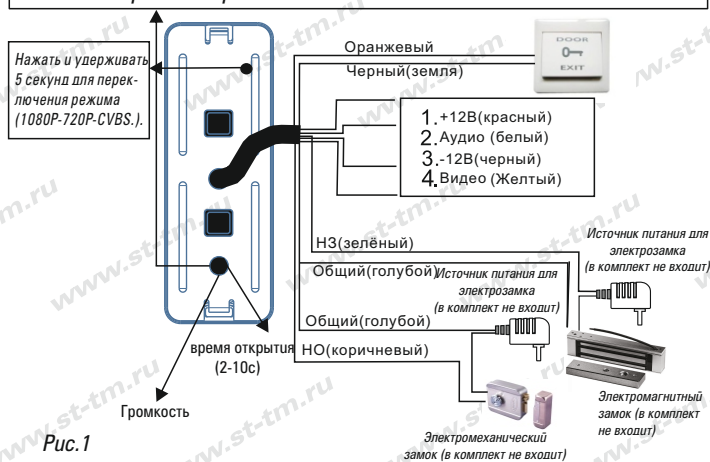
1. НАЗНАЧЕНИЕ

Вызывная панель видеодомофона, модель: ST-P202 предназначена для применения совместно с мониторами видеодомофонов ST, поддерживающих стандарт AHD. Панель позволяет вести видеонаблюдение пространства перед панелью и осуществлять голосовую связь с посетителем. Инфракрасная подсветка позволяет получить на экране монитора изображение приемлемого качества, даже при полном отсутствии освещения. Панель обеспечивает видеонаблюдение пространства перед входной дверью и речевую связь с посетителем.

2. УСТРОЙСТВО И ПРИНЦИП РАБОТЫ

Вызывная панель имеет встроенную видеокамеру цветного изображения. В панели установлено реле, для управления исполнительными устройствами (электромеханический или электромагнитный замок). Панель имеет прочный металлический корпус, окрашенный полиэфирной порошковой краской, что позволяет использовать ее вне помещений, в местах, где высок риск краж и вандализма. На передней части панели установлен считыватель для IC карт, который предназначен только для осуществления прохода. Замок открывается при поднесении карты к считывателю или при нажатии кнопки на мониторе. Панель имеет встроенный контроллер, предназначенный для управления электромеханическим или электромагнитным замками. Вызывная панель управляется по 4х проводному интерфейсу и имеет двух проводной кабель для управления замковым устройством.

1: Режим добавления карт: в режиме ожидания нажмите кнопку «Настройки». Приложите карту к изображению считывателя на передней поверхности панели. После добавления карты нажмите кнопку «Настройки», чтобы выйти из режима добавления карт.
2: Режим удаления карт: в режиме ожидания нажмите и удерживайте 3 секунды кнопку «Настройки», чтобы перейти в режим удаления карт, затем нажмите кнопку «Настройки» 3 раза, после чего раздастся 3 звуковых сигнала. Все прописанные карты будут удалены и панель вернется в режим ожидания.



3. УСТАНОВКА

Панель может быть установлена как на улице, так и внутри помещения. Вызывная панель имеет накладную конструкцию, что упрощает ее установку. При необходимости используйте угловой кронштейн, позволяющий развернуть панель на 30 градусов.

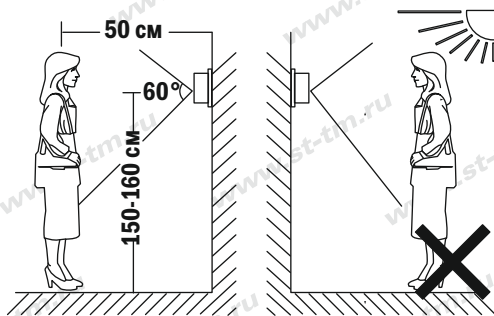


Рис.2

4. КОМПЛЕКТ ПОСТАВКИ

- Вызывная панель видеодомофона с кабелем для подключения к монитору и замку - 1 шт.
- Козырек - 1 шт.
- Кронштейн для поворота панели на 30° - 1шт.
- Монтажная пластина - 1 шт.
- IC карта - 2 шт.
- Монтажный комплект для крепления на стену - 1 шт.
- Паспорт -1 шт.
- Тарная упаковка -1 шт.

5. ПРАВИЛА ХРАНЕНИЯ И ТРАНСПОРТИРОВКИ

Вызывную панель следует хранить в вентилируемом помещении при температуре от -50°C до +50°C и относительной влажности воздуха до 95%. Условия транспортировки и хранения в транспортной таре на складах изготовителя и потребителя должны соответствовать ГОСТ 15150-69.

6. МЕРЫ БЕЗОПАСНОСТИ

Вызывная панель должна эксплуатироваться в соответствии с требованиями действующих правил эксплуатации электроустановок, находящихся под напряжением до 1000 Вольт. Монтаж должен осуществляться квалифицированным специалистом, прошедшим специальную подготовку.

7. ПРАВИЛА УТИЛИЗАЦИИ

Оборудование не представляет опасность для жизни, здоровья людей и окружающей среды. После окончания срока службы его утилизация производится без принятия специальных мер защиты окружающей среды.

8. ГАРАНТИИ ИЗГОТОВИТЕЛЯ

Предприятие-изготовитель гарантирует работоспособность изделия в течение 12 месяцев с даты продажи, но не более 24 месяцев с даты изготовления. В случае отсутствия документов о продаже, гарантия действует в течение 24 месяцев с даты изготовления. Гарантийные обязательства становятся недействительными, если причиной выхода из строя явились:

- механические, термические, химические повреждения корпуса и других элементов изделия;
- электрический пробой входных и выходных каскадов;
- авария в сети питания.

Гарантия не распространяется на изделие с нарушенной гарантийной пломбой.

В случае, если Ваше изделие марки «ST» будет нуждаться в гарантийном и послегарантийном обслуживании, просим обращаться к региональному дилеру/продавцу, у которого Вы приобрели это изделие или в территориальный авторизованный сервисный центр, адрес которого можно найти на сайте www.st-tm.ru в разделе «контакты» или «тех.поддержка».

Срок службы изделия 24 месяца с даты изготовления.

9. СВИДЕТЕЛЬСТВО О ПРИЕМКЕ

Вызывные панели видеодомофонов моделей ST-P202 сер.

№ _____ изготавливается в соответствии с директивами 2014/30/EU об электромагнитной совместимости, 2014/35/EU о низковольтном оборудовании и признан годным к эксплуатации. Сделано в Китае.

Изготовитель: Манжоули Смарт Технолоджи Продактс Ко.,Лтд.

Адрес: Китай, 021400, г. Маньчжурия КНР, ул. СиньХуа торговый дом, подъезд 3, офис 3-5

www.intellectchina.cn

Импортер: юридическое лицо, уполномоченное принимать претензии и производить гарантийный ремонт и замену товара на территории РФ: ООО «Техника»

Адрес: 664075, г. Иркутск, ул. Байкальская 202/3, кв.25
Тел. 8 (9500) 60-99-44

Дата изготовления: _____

Продавец (наименование и адрес): _____

Дата продажи: _____ / _____ / _____

Подпись продавца _____

М.П.