

Инструкция по установке электромагнитного замка

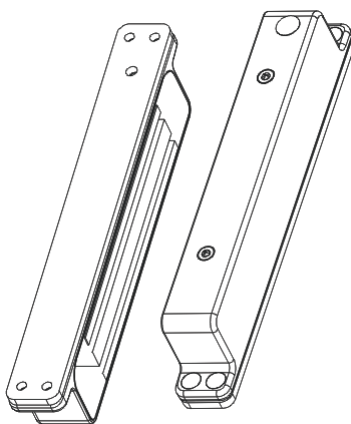
Рекомендации по установке

Осуществлять установку замка следует с осторожностью, повреждение притягивающихся друг к другу поверхностей электромагнита или якоря может привести к уменьшению усилию удержания.

Тело замка должно быть жестко закреплено на дверной коробке, якорь монтируется на двери с использованием идущего в комплекте крепежа. Данный крепеж обеспечивает возможность вращаться относительно центральной точки крепления для компенсации перекосов при установке или деформации двери.

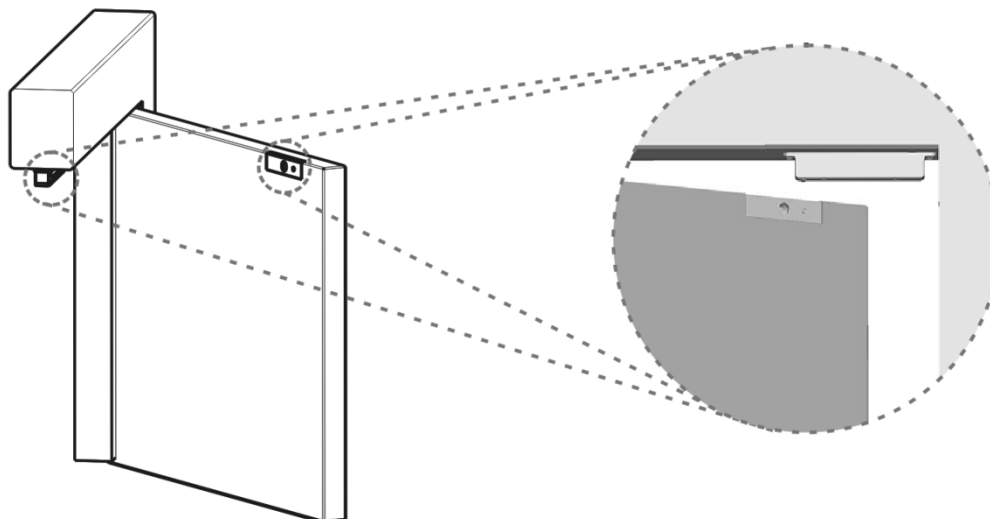
Следует использовать установочный шаблон на двери, находящейся в положении закрыто.

Перед установкой замка следует использовать состав для фиксации резьбы для всех крепежных элементов. Надежно затяните все крепежные элементы для предотвращения самопроизвольного выкручивания.



Типовой монтаж

Не следует слишком жестко закреплять якорь с целью сохранения эластичности резиновой шайбы, чтобы обеспечить возможность якорю автоматически подстраивать свое положение относительно тела замка для более плотного сцепления.



ШАГ 1: Приложите шаблон к двери и просверлите отверстия согласно шаблону.

ШАГ 2: Установите якорь на двери, используя резиновую шайбу, устанавливаемую между якорем и стальной шайбой. Якорь, резиновая шайба и стальная шайба нанизываются на винт с головкой под шестигранный ключ.

ШАГ 3: Проведите провода и подключите их.

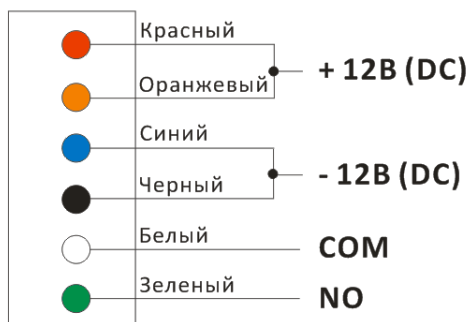
ШАГ 4: Закрепите тело замка с помощью идущих в комплекте винтов.

ШАГ 6: Проверьте работоспособность замка.

Подключение

Напряжение питания замка 12 В (DC) или 24 В (DC). Потребляемый ток при напряжении питания 12В составляет 0,52А (минимум), а при 24В 0,26А.

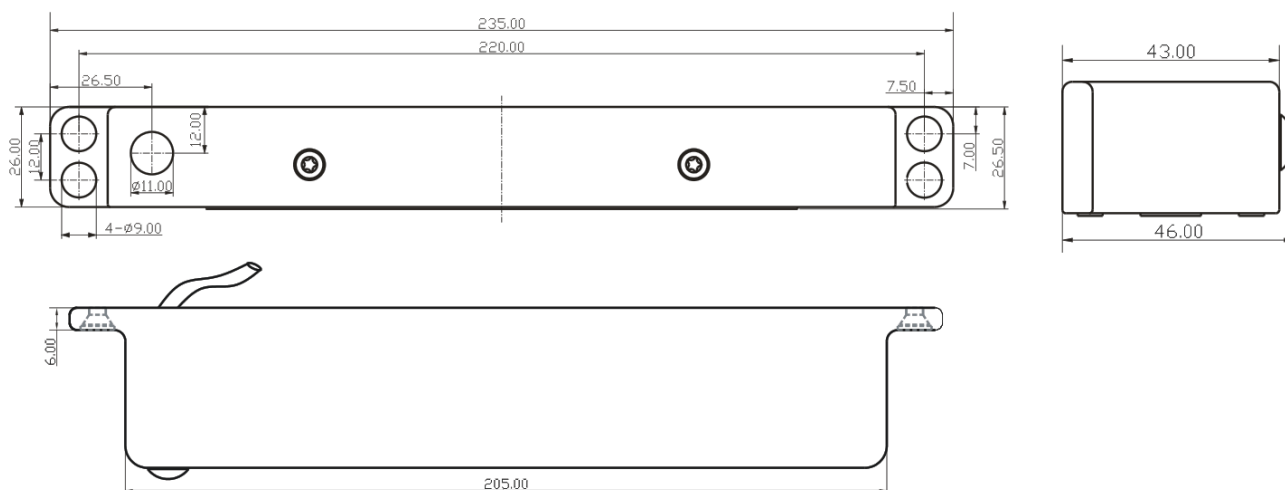
A. 12В (DC)



A. 24В (DC)



Габаритные размеры



Технические параметры

Параметры	Значение
Материал:	Цинковый сплав
Напряжение питания:	12 В (DC) / 24 В (DC)
Потребляемый ток:	520 мА / 260 мА
Выход мониторинга двери:	НР, ОБЩ; 0,5А, 30В (DC)
СИД индикация:	красный – якорь не прижат, зеленый – нормальный прижим якоря
Класс защиты:	IP68
Рабочая температура:	от -10 до +55 °С
Рабочая влажность:	10% - 95%
Вес:	2,4 кг
Габариты:	235 x 27 x 43 мм