

Руководство пользователя

PV4060

Версия: 1.0

Дата: янв. 2019

Содержание

Глава 1 Обзор	1
1.1 Внешний вид и размеры	1
1.2 Основные узлы внутри стойки	1
1.3 Технические характеристики	2
Глава 2 Монтаж устройства	3
2.1 Меры предосторожности при монтаже	3
2.2 Разводка кабеля.....	3
2.3 Монтаж стойки	4
2.4 Монтаж стрелы	4
2.5 Схема расположения устройства.....	5
2.6 Блок управления.....	7
Глава 3 Устранение неполадок.....	8
Глава 4 Техобслуживание устройства.....	9

Глава 1 Обзор

1.1 Внешний вид и размеры

РРВ4060L / R оснащены окрашенными серой краской стойками. Шлагбаум состоит из основной стрелы и выдвижной стрелы.

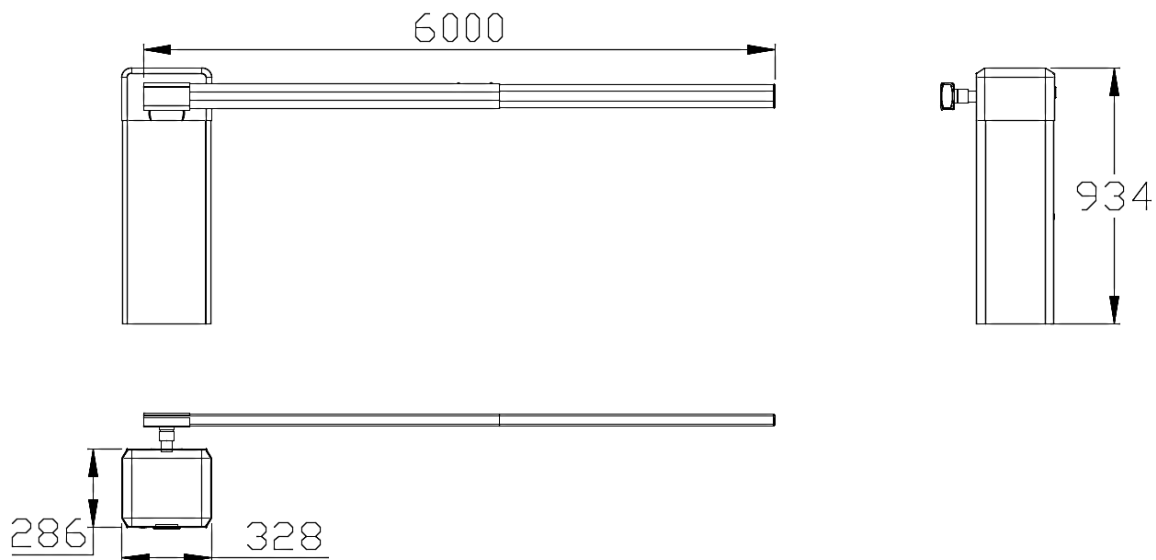


Рис. 1-1 Размеры РВ4060

1.2 Основные узлы внутри стойки

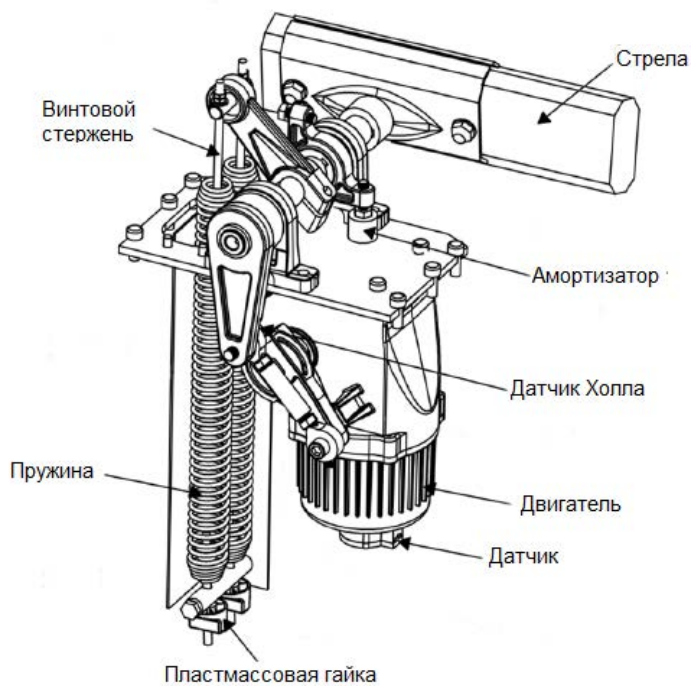


Рис. 1-2 Основные узлы внутри стойки

Датчик: датчик находится в нижней части двигателя. Используется на случай, если стрела при падении наталкивается на любое препятствие, стрела будет автоматически поднята.

Двигатель: двигатель переменного тока

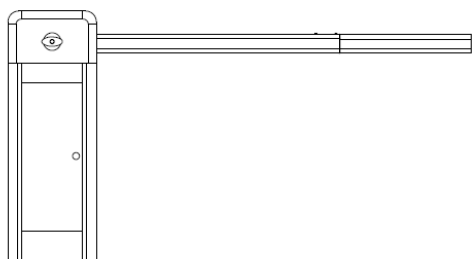
Датчик Холла: подключите к порту переключателя оконечника на плате управления, который определяет положение закрытия / открытия.

Амортизатор: гель используется для поглощения давления закрытой / открытой стрелы

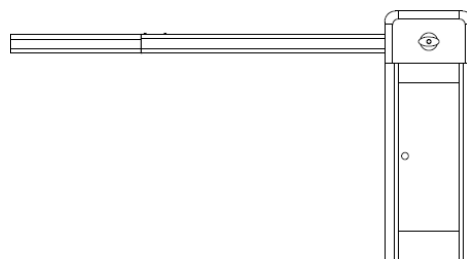
Пружина: Применяется для того, чтобы сохранить равновесие со стрелой. Например, стрела изменила короткое открытие пластмассовые гайки, чтобы пружина немного ослабла. В противном случае стрела может не закрыться полностью.

1.3 Технические характеристики

Ширина полосы	6 м
время открытия / закрытия	6 сек
Напряжение питания	110V AC or 220V AC
Макс. мощность потребления	120W
Частота	50-60Hz
Материал стойки	Сталь с порошковым напылением
Материал стрелы	Сплав алюминия
Диапазон температуры	-20°C~+60°C
Влажность	≤90%
Размеры корпуса (Д x Ш x В)	328*286*934(мм)



L: Стойка слева



R: Стойка справа

Глава 2 Монтаж устройства

2.1 Меры предосторожности при монтаже

- 1) Установите парковочный барьер на ровной поверхности. Если грунт не твердый и не ровный, перед установкой необходимо подготовить цементное основание.
- 2) Стрела может быть разрезана, но не может быть увеличена. После сокращения длины стрелы необходимо снова установить баланс пружины для достижения нового баланса. Две пластиковые гайки лежат в нижней части пружины и предназначены для регулировки нового баланса.
- 3) Не меняйте подключения проводов внутри при включенном питании.
- 4) Для надежной защиты заземление должно быть подключено к стойке .

2.2 Разводка кабелей

- 1) Заранее подготовьте защитный рукав $\varnothing 25$ и кабель.
- 2) Проложите кабели для подключения через защитные рукава.
- 3) Используйте инструмент, чтобы открыть кабельный лоток на земле, см. Рис. 2-1.

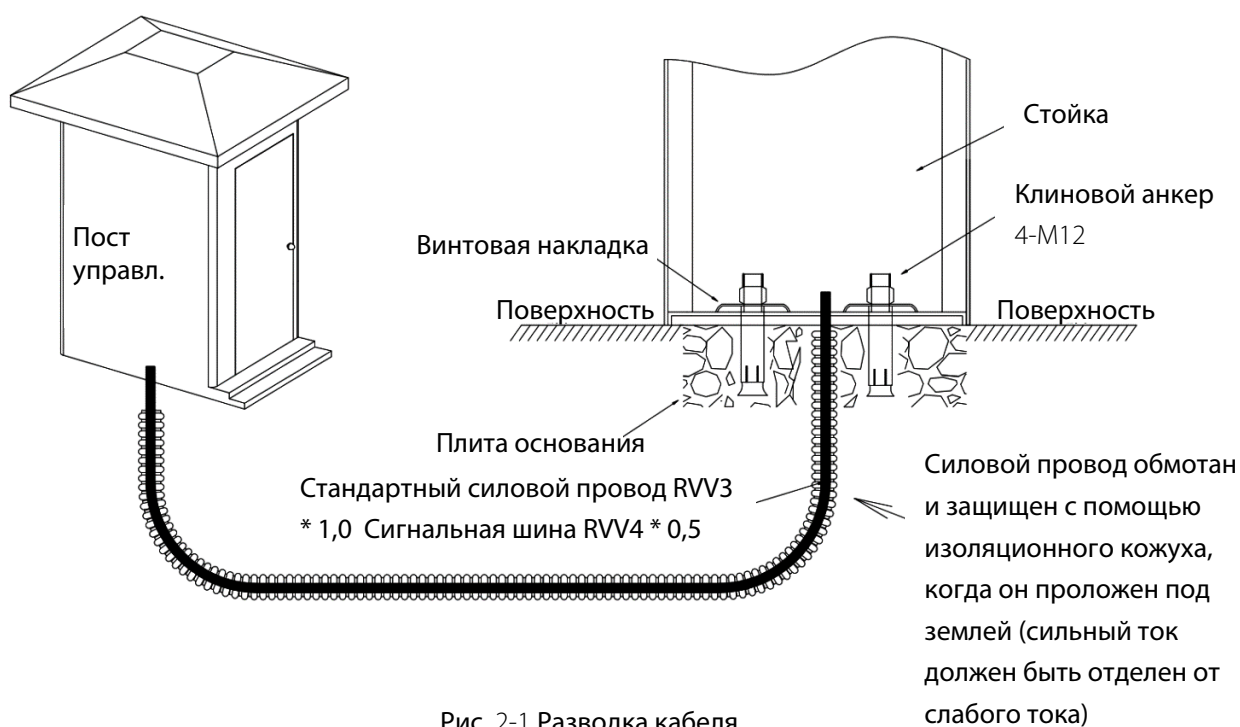


Рис. 2-1 Разводка кабеля

2.3 Монтаж стойки

Процедура монтажа

- 1) С помощью винтовой накладки отметьте место установки стойки.
- 2) Вставьте четыре анкера в отверстия для болтов, как показано на Рис. 2-2.
- 3) Установите винтовые накладки и с помощью гаечного ключа затяните гайки, как показано на Рис. 2-3.

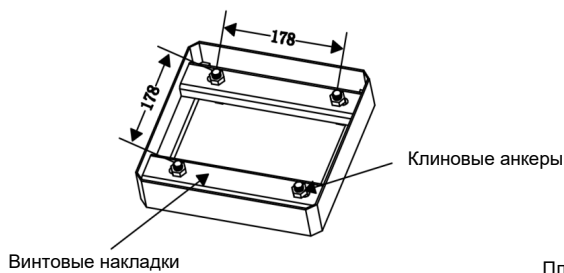


Рис. 2-2

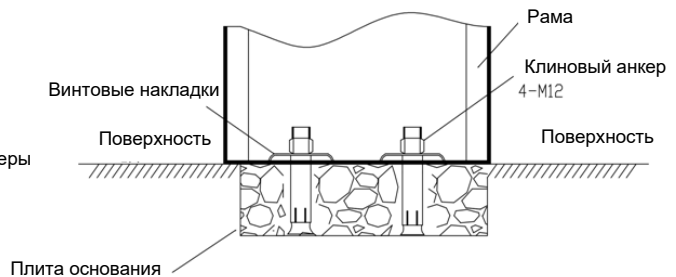


Рис. 2-3

2.4 Монтаж стрелы

Процедура монтажа стрелы

- 1) Вытяните выдвижную стрелу из основной стрелы, затем закрепите двумя винтами, как показано на Рис. 2-4А.
- 2) Установка стрелы на раму, как показано на Рис. 2-4В.

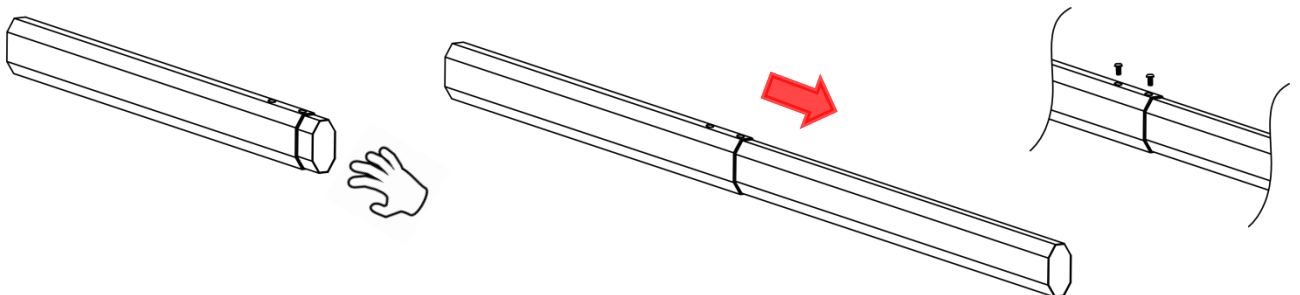


Рис. 2-4А Соедините главную стрелу с выдвижной стрелой вместе двумя винтами

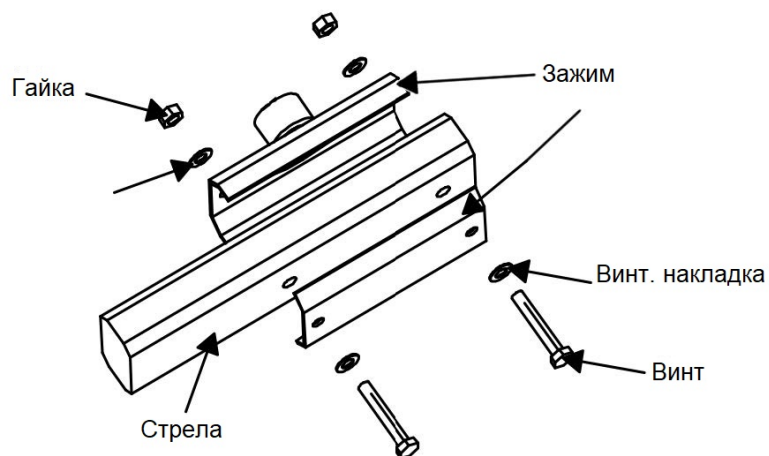


Рис. 2-4В Крепление стрелы к раме

2.5 Схема расположения устройства

Схема установки парковочного барьера и стены.

Расстояние между стойкой и стеной должно быть больше или равно 100 мм.

Расстояние между стрелой и стеной должно быть больше или равно 100 мм.

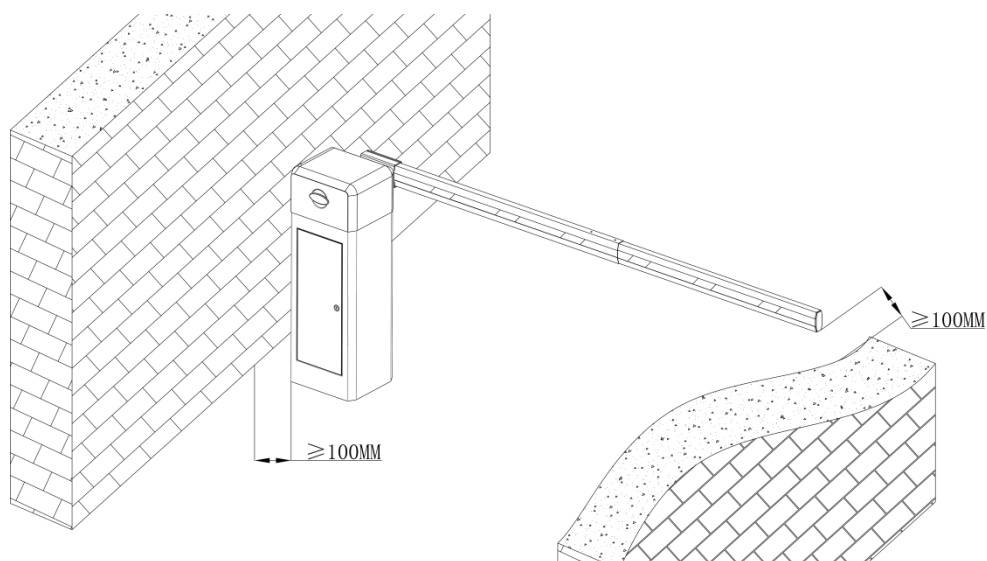
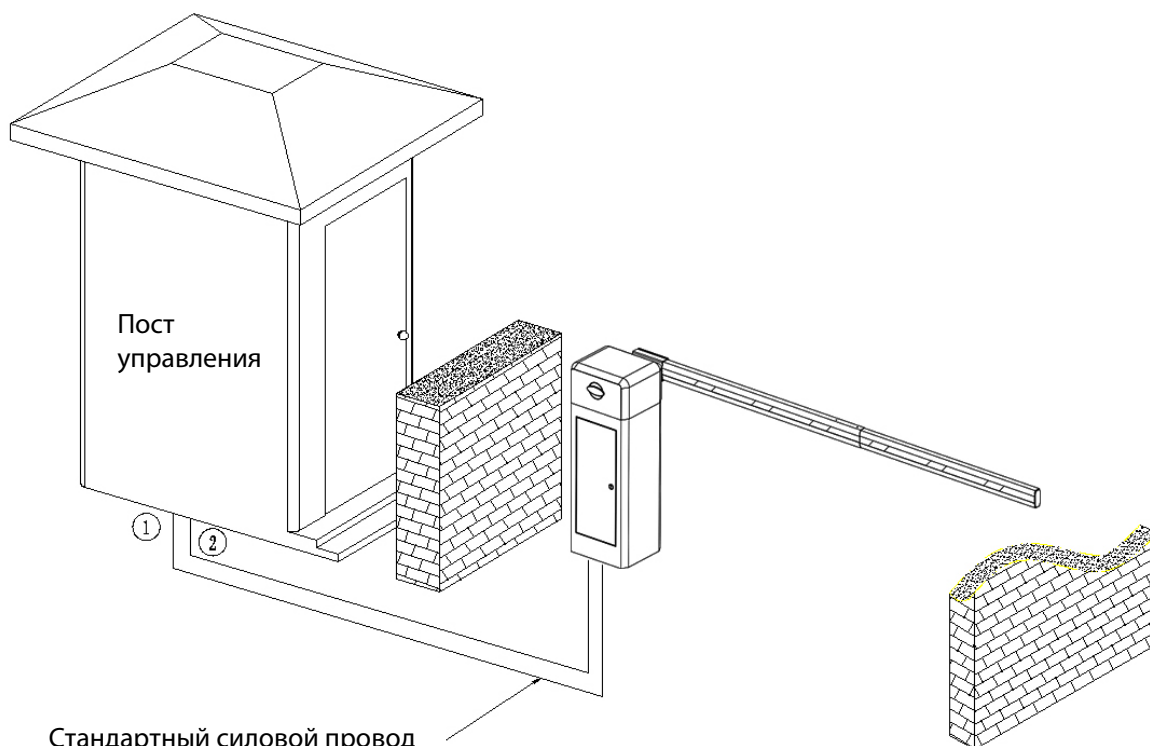


Схема расположения

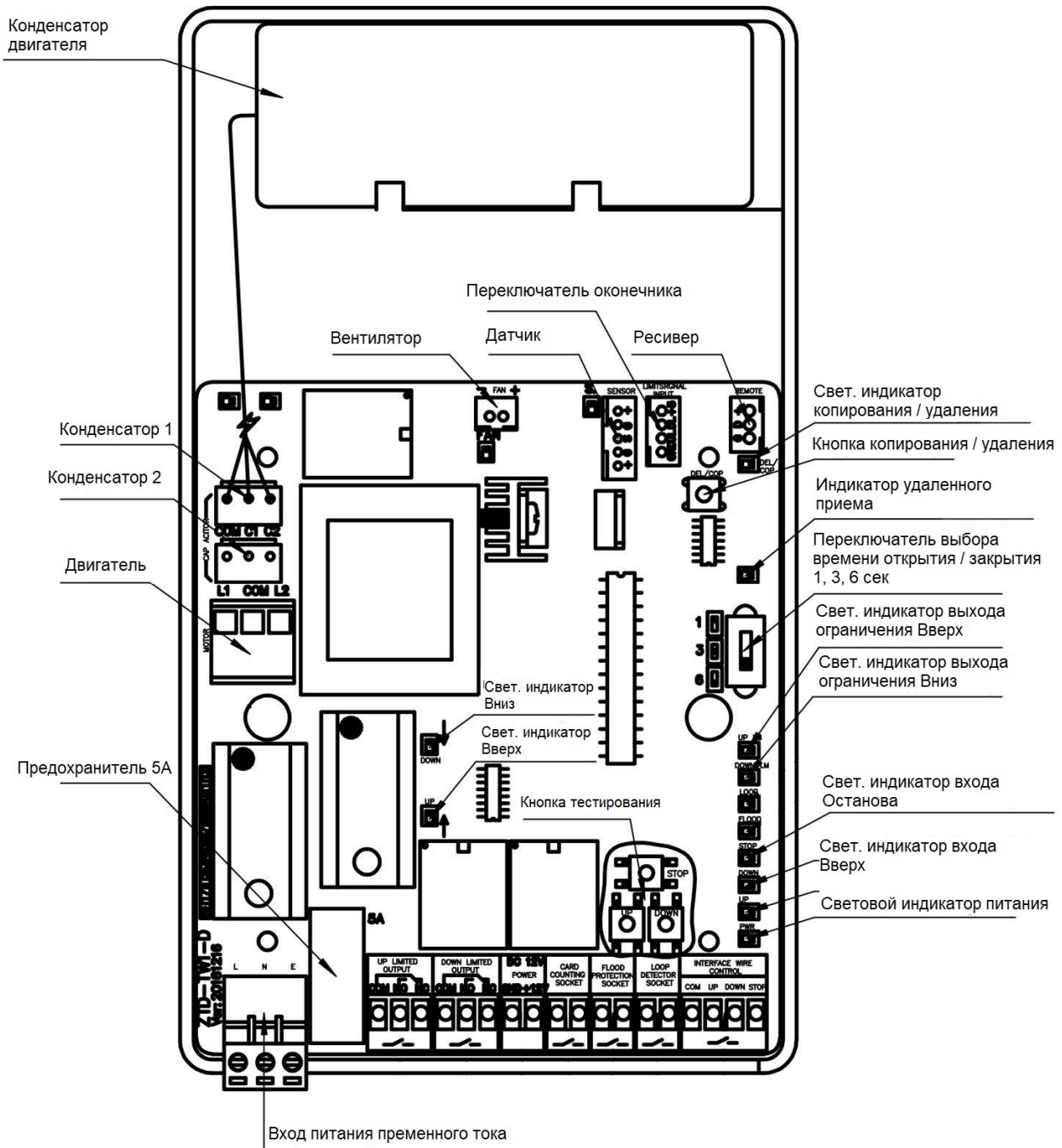


Стандартный силовой провод

RVV3 * 1,0

Сигнальная шина RVV4 * 0,5

2.6 Блок управления



Кнопка копирования / удаления: (Копировать) нажимайте кнопку, а затем нажимайте любую другую кнопку контроллера дистанционного управления до тех пор, пока световой индикатор Копирование / удаление не начнет мигать. (Удалить) нажимайте кнопку до тех пор, пока индикатор Копирование / удаление не начнет мигать, затем нажмите кнопку Стоп тестирования.

Потребляемая мощность переменного тока: подключение с напряжением 110/220 В в зависимости от типа вашего оборудования.

Глава 3 Устранение неполадок

NO.	Описание неисправности	Анализ и решение
1	Световой индикатор платы контроллера показывает нормально, но двигатель не работает.	А. Проверьте, правильно ли подключен конденсатор двигателя. Б. Проверьте, правильно ли подключен датчик.
2	Стрела подвергается удару в последний момент открытия / закрытия стрелы.	А. Проверьте, не был ли поврежден гель амортизатора, если да, пожалуйста, замените на новый. В. Проверьте, не была ли пружина й деформирована, если да, пожалуйста, отрегулируйте или замените ее.
3	Барьер не может открыться / закрыться полностью.	А. После замены более короткой стрелы следует отрегулировать пружину, чтобы сохранить равновесие, В. Штекер датчика подключен неправильно.
4	Расстояние действия дистанционного управления уменьшается.	Аккумулятор пульта дистанционного управления не заряжается, замените его на новый аккумулятор.

Глава 4 Техобслуживание устройства

- 1) Проведите техобслуживание стрелы. Закрепите светоотражающую наклейку.
- 2) Затяните клеммы разъема устройства.
- 3) Очистите механизмы внутри стойки от пыли.

Обратите внимание на то, что технический персонал должен обслуживать парковочную систему раз в месяц.

ZK Building, Wuhe Road, Gangtou, Bantian, Buji Town,
Longgang District, Shenzhen China 518129

Tel: +86 755-89602345

Fax: +86 755-89602394

www.zkteco.com

