

ПАСПОРТ
IP-видеокамера B12C



10. Свидетельство о приемке.

IP-видеокамера B12C исправна, работоспособна и признана годной к эксплуатации.

Серийный номер изделия: _____

Дата продажи: _____

штамп
продавца

Внимание! Исправление даты не допускается.

Я, покупатель, проверил изделие на отсутствие механических, термических и прочих повреждений, а также комплектацию (изделие укомплектовано в полном объеме согласно данному паспорту). Оборудование получено мной в рабочем состоянии, претензий не имею.

От продавца _____
подпись

От покупателя _____
подпись

При отсутствии подписи со стороны продавца гарантийные условия на данный товар не распространяются.

ИЗГОТОВИТЕЛЬ:
ООО "НПП "Бевард"
Россия.

1. Технические характеристики.

Общие:

| | |
|------------------|--|
| Сенсор | 1 Мп, КМОП 1/4" OmniVision, День/Ночь, OmniPixel3-HS |
| Чувствительность | 0.3 лк (день) / 0.1 лк (ночь) |
| Объектив | 2.5/2.8/3.6/8/12/16 мм (на выбор), сменный M12 |
| Угол обзора | От 14° (16 мм) до 90° (2.5 мм), зависит от объектива |
| Увеличение | Цифровое |
| WDR | Цифровой, 3 предустановки |
| Шумоподавление | 2D/3DNR (регулировка уровня) |
| Скорость затвора | От 1/25 до 1/8000 сек. |
| Дополнительно | Статический ИК-фильтр, прогрессивная развертка |

Видео:

| | |
|-----------------------|---|
| Формат сжатия | H.264 VP/MP, Motion JPEG |
| Видеопоток | Двойное кодирование |
| Разрешение | Основной поток: 1280x720 Альт. поток: 960x540, 640x360, 480x268, 320x176 |
| Скорость кадров | До 25 к/с для всех разрешений |
| Скорость передачи | От 32 кбит/с до 16 Мбит/с (режимы работы VBR/CBR) |
| Параметры изображения | Яркость, контрастность, оттенок, насыщенность, резкость, гамма-коррекция, поворот, отражение, видеомаска (до 4-х зон), АРУ, баланс белого |
| Титры | Название, подключения, скорость кадров, скорость передачи, день недели, дата, время |

Аудио:

| | |
|-----------------------|------------------------------------|
| Микрофон | Встроенный, активный; до 10 м; АРУ |
| Компрессия | G.711 a-law/u-law, G726 |
| Частота дискретизации | 8, 32 кГц |
| Дополнительно | Регулировка усиления |

Сеть и интерфейсы:

| | |
|-------------------|---|
| Сетевой интерфейс | 10Base-T/100Base-TX |
| Сетевые протоколы | TCP/IP, UDP, DHCP, IPv4/IPv6, ARP, FTP, SMTP, DDNS, NTP, HTTP, HTTPS, RTSP, RTP, SSL, PPTP, DNS, UPnP, Bonjour, PPPoE (PAP, CHAP), IGMP, ICMP, ONVIF 2.01 |

| | |
|---------------|---|
| Соединение | DHCP, статический адрес |
| Безопасность | Многоуровневый доступ с защитой паролем |
| Пользователи | До 3 учетных записей |
| Дополнительно | USB-порт для подключения 4G-модема, поддержка карт MicroSDHC (до 32 Гб) |

Эксплуатация:

| | |
|-----------------------|--|
| Питание | DC 5 В, 0.3 А (без учета 4G-модема) |
| Потребляемая мощность | До 1.5 Вт (без учета 4G-модема) |
| Рабочая температура | От -10 до +50°C |
| Допустимая влажность | От 0 до 90% |
| Материал корпуса | Пластик |
| Размеры (ШхВхГ) | 66x96x43 мм |
| Вес (нетто) | 110 г |
| Управление | Веб-интерфейс, профессиональное бесплатное ПО |
| Системные требования | 2.8 ГГц, Intel или AMD, видеокарта от 256 Мб, 1 Гб ОЗУ, сетевая карта, Microsoft Internet Explorer 9.0 или выше в среде Microsoft Windows 10/8/7/Vista |

2. Комплект поставки.

| | |
|--|-------|
| 2.1 IP-камера с установленным объективом | 1 шт. |
| 2.2 Блок питания 5 В 1 А (DC) | 1 шт. |
| 2.3 Кабель патч-корд (1 м) | 1 шт. |
| 2.4 Кронштейн | 1 шт. |
| 2.5 Упаковочная тара | 1 шт. |

3. Назначение.

Компактная IP-камера В12С со встроенным активным микрофоном и поддержкой беспроводного 4G-подключения разработана для организации профессиональной системы видеонаблюдения в помещениях различного назначения с температурой эксплуатации от -10 до +50°C.

4. Устройство и принцип работы.

Камера В12С формирует изображение с разрешением 1 Мп и передает по сети одновременно до 2-х потоков в формате H.264/MJPEG. Встроенный в IP-камеру активный микрофон с акустической дальностью до 10 м позволяет передавать звуки с минимальными искажениями. Особенности данного микрофона – высокая чувствительность и низкий уровень шумов встроенного усилителя. Запитать активный микрофон можно напрямую от камеры. Съемка в режиме реального времени, эффективная технология шумоподавления, режим DWDR, в сочетании с гибкостью настроек, возможностью детекции событий и многосторонней защитой данных делают эту модель камеры выгодной для построения профессиональной системы видеонаблюдения.

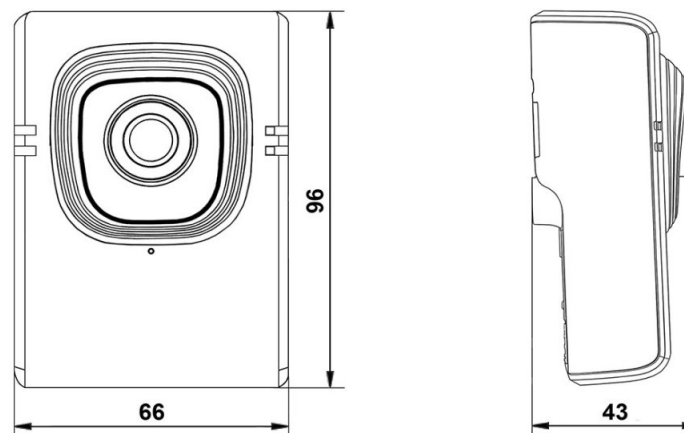
5. Установка.

ВНИМАНИЕ! Перед включением оборудования внимательно ознакомьтесь с руководством по подключению и эксплуатации. Помните, что неправильная установка и настройка оборудования может привести к нарушениям работоспособности и выходу из строя!

СХЕМА КОММУТАЦИИ (ВНЕШНИЕ ИНТЕРФЕЙСЫ)

| | |
|--------------|---|
| DC 5V | Разъем для подключения питающего напряжения к камере |
| Ethernet | Разъем для подключения к сети LAN с помощью штекера RJ-45 |
| USB | Разъем для подключения 4G-модема |
| Слот MicroSD | Разъем для карты памяти MicroSD/MicroSDHC |

6. Габаритный чертеж.



7. Сертификация.

Сертификат соответствия ЕАЭС RU С-RU.AH03.B.00245/19
Срок действия с 29.08.2019 по 28.08.2024

8. Утилизация.

Изделие утилизировать как бытовую технику согласно правилам, установленным органами самоуправления региона утилизации.

9. Гарантийные обязательства.

Гарантийные обязательства представлены на сайте по ссылке:
<http://www.beward.ru/contact/service/>