

Руководство  
по  
эксплуатации

# Картоприемник Praktika K-01

---





## СОДЕРЖАНИЕ

Список принятых сокращений.....	4
1. Назначение изделия .....	5
2. Комплект поставки изделия .....	5
3. Основные технические характеристики .....	6
4. Конструкция изделия.....	7
5. Транспортировка и хранение .....	8
6. Требования безопасности.....	9
7. Эксплуатация картоприемника.....	10
7.1. Включение картоприемника .....	10
7.2. Режимы работы .....	10
7.3. Извлечение гостевых карт из накопителя .....	12
7.4. Разворот платы индикации .....	13
8. Дилеры и сервисные центры.....	13
Приложение 1. Рекомендуемые блоки питания.....	19
Приложение 2. Типовые неисправности .....	20

## Список принятых сокращений

БП – блок питания

СКУД – система контроля и управления доступом

ИУ – исполнительное устройство

*Версия прошивки FW v1.52*

## 1. Назначение изделия

Картоприемник предназначен для сбора и хранения бесконтактных карт доступа при выходе с объекта. Гибкая логика работы и подключения контроллера картоприемника позволяет интегрировать его с любыми системами контроля и управления доступом.

## 2. Комплект поставки изделия

Таблица 1. Комплект поставки изделия

Наименование	Количество
Картоприемник <b>Praktika К-01</b>	1 шт.
Ключ замка дверцы	2 шт.
Паспорт изделия	1 шт.
Руководство по эксплуатации	1 шт.
Инструкция по монтажу	1 шт.
Анкер типа SORMAT PFG LB12-50*	3 шт.
Винт М12х60 DIN912(ГОСТ 11738-84) с шестигранным углублением под ключ*	3 шт.
Соединительный кабель ПВС 2х1,5*	1 шт.
Блок питания ТелеИнформСвязь БП-5А*	1 шт.

\*-поставляется опционально

**ВНИМАНИЕ!** В комплект поставки картоприемника считыватель бесконтактных карт доступа НЕ ВХОДИТ.

### 3. Основные технические характеристики

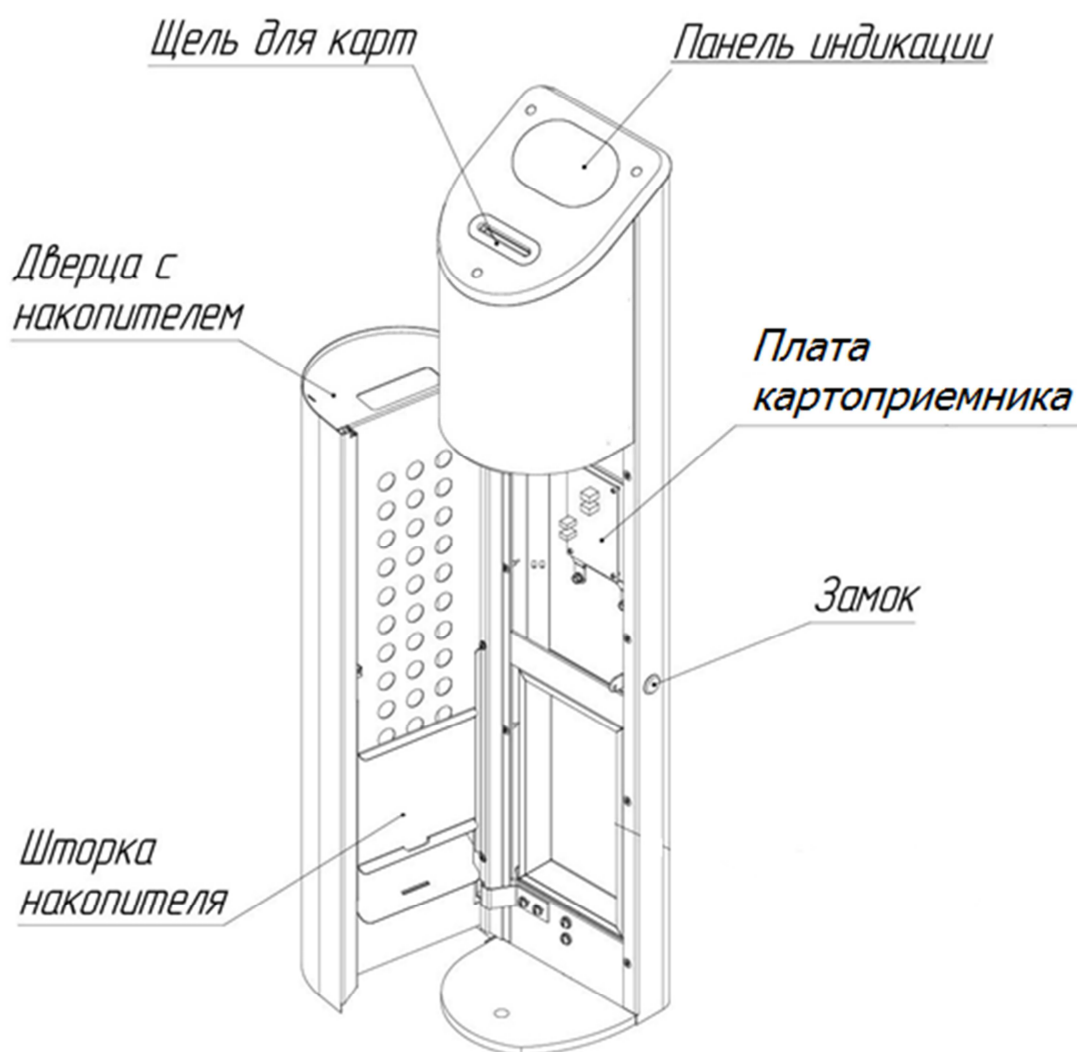
Таблица 2. Основные технические характеристики

Характеристика	Значение
Габаритные размеры (ШхВхГ), мм	200x1045x200
Вес, кг	24
Диапазон температур, °С:	
- эксплуатация	+1...+40
- транспортировка и хранение	+1...+40
Относительная влажность воздуха, %, не более	80
Напряжение питания, В:	
- номинальное	12,0
- рабочее	8,0...18,0
Род тока	постоянный
Средний ток потребления в режиме ожидания*, А	0,2
Максимальный ток потребления*, А	1,5
Максимальные габаритные размеры считывателя, мм	155x40x55
Емкость накопителя карт, шт.	более 500
Срок службы, лет	8

\* - значения указаны при номинальном напряжении питания

*Предприятие – изготовитель оставляет за собой право без дополнительных уведомлений менять комплектацию, технические характеристики и внешний вид изделия*

#### 4. Конструкция изделия



*Рис. 1. Общий вид картоприемника*

Корпус картоприемника выполнен из шлифованной нержавеющей стали. В передней части корпуса расположена дверца с замком для быстрого доступа к изъятим картам и к плате картоприемника при подключении кабелей БП, ИУ и СКУД. Конструкция дверцы имеет в своём составе накопитель для карт. В нижней части корпуса имеется отверстие для ввода кабелей.

ВНИМАНИЕ(!) В комплект поставки картоприемника считыватель бесконтактных карт доступа НЕ ВХОДИТ. Покупатель сам выбирает подходящий для его системы считыватель.

Считыватель устанавливается на универсальный регулируемый кронштейн, расположенный под верхней крышкой картоприемника. Подобный подход обеспечивает максимальную универсальность при установке и подключении картоприемника.

## **5. Транспортировка и хранение**

Картоприемник в заводской упаковке можно перевозить воздушным, крытым автомобильным и железнодорожным транспортом с защитой от прямого воздействия атмосферных осадков и пыли без ограничения дальности. При транспортировке и хранении изделий на европоддонах допускается штабелировать коробки в 3 ряда. Хранить картоприемник допускается в сухих (без конденсации влаги) отапливаемых помещениях при температуре от +1 до +40°C. В помещении для хранения не должно быть паров кислот, щелочей, а также газов, вызывающих коррозию. Допускается кратковременное, не более 3-х суток, хранение картоприемника в заводской упаковке в сухих неотапливаемых помещениях, закрытых кузовах транспорта. После хранения в неотапливаемых помещениях, перед вводом в эксплуатацию, картоприемник должен быть выдержан в помещении с нормальными климатическими условиями в течение 12 часов.

Габариты тары 345x345x1095мм (ВxШxД).



## 6. Требования безопасности

**ВНИМАНИЕ!** Несоблюдение требований безопасности, указанных в данном разделе, может повлечь за собой нанесение ущерба жизни и здоровью людей, полной или частичной потере работоспособности изделия и(или) вспомогательного оборудования.

**ВНИМАНИЕ!** Установка картоприемника должна производиться квалифицированными специалистами согласно Инструкции по монтажу.

**ВНИМАНИЕ!** Предприятие-изготовитель снимает с себя ответственность за нанесение ущерба жизни и здоровью людей, полной или частичной потере работоспособности изделия и(или) вспомогательного оборудования при несоблюдении требований безопасности, указанных в данном разделе, а также прекращает действие гарантии на изделие.

### **КАТЕГОРИЧЕСКИ ЗАПРЕЩАЕТСЯ:**

- устанавливать блок питания внутри корпуса картоприемника, т.к. это может привести к поражению людей электрическим током;
- устанавливать картоприемник вне сухих и отапливаемых помещений;
- препятствовать или ускорять движение шторки картоприемника;

- применять для чистки изделия химически агрессивные к материалам корпуса пасты и жидкости.

## **7. Эксплуатация картоприемника**

### ***7.1. Включение картоприемника***

Подключите БП к сети ~220В и включите его. Картоприемник издаст звуковой сигнал, на панели индикации (рис. 1) загорится красный крест. Картоприемник готов к работе.

### ***7.2. Режимы работы***

#### *Режим ожидания*

Режим устанавливается после включения питания. В данном режиме картоприемник ожидает сигнал от контроллера СКУД. На панели индикации горит красный крест. Режим минимального энергопотребления.

#### *Проход по карте постоянного посетителя*

При предъявлении разрешенной карты постоянного посетителя (карту достаточно приложить к считывателю) картоприемник разблокирует турникет на время, заданное контроллером СКУД (зависит от режима работы; на 5 с – в импульсном режиме). В течение заданного интервала времени другие карты не принимаются. В случае совершения прохода или истечения заданного интервала времени картоприемник переходит в режим ожидания и может

принять следующую карту. На панели индикации загорается зеленая стрелка, обозначающая разрешение прохода.

### Проход по гостевой карте

Гостевая карта должна быть вставлена в щель до упора, иначе она будет проигнорирована. В случае предъявления разрешенной карты картоприемник изымает ее, после чего картоприемник разблокирует ИУ на 5 секунд.

### Накопитель полностью заполнен

При заполнении накопителя картоприемник перестает принимать гостевые карты и издает 4 коротких звуковых сигнала с интервалом ~3 с, на панели индикации моргает красный крест с интервалом 4 с (звуковые сигналы длятся 3 мин; далее красный крест на панели индикации продолжает одиночные моргания 1 раз в 2 с). Проход по картам постоянных посетителей осуществляется в обычном режиме. Для того чтобы перевести картоприемник в стандартный режим работы, необходимо извлечь карты доступа из накопителя (см. подраздел 7.3).

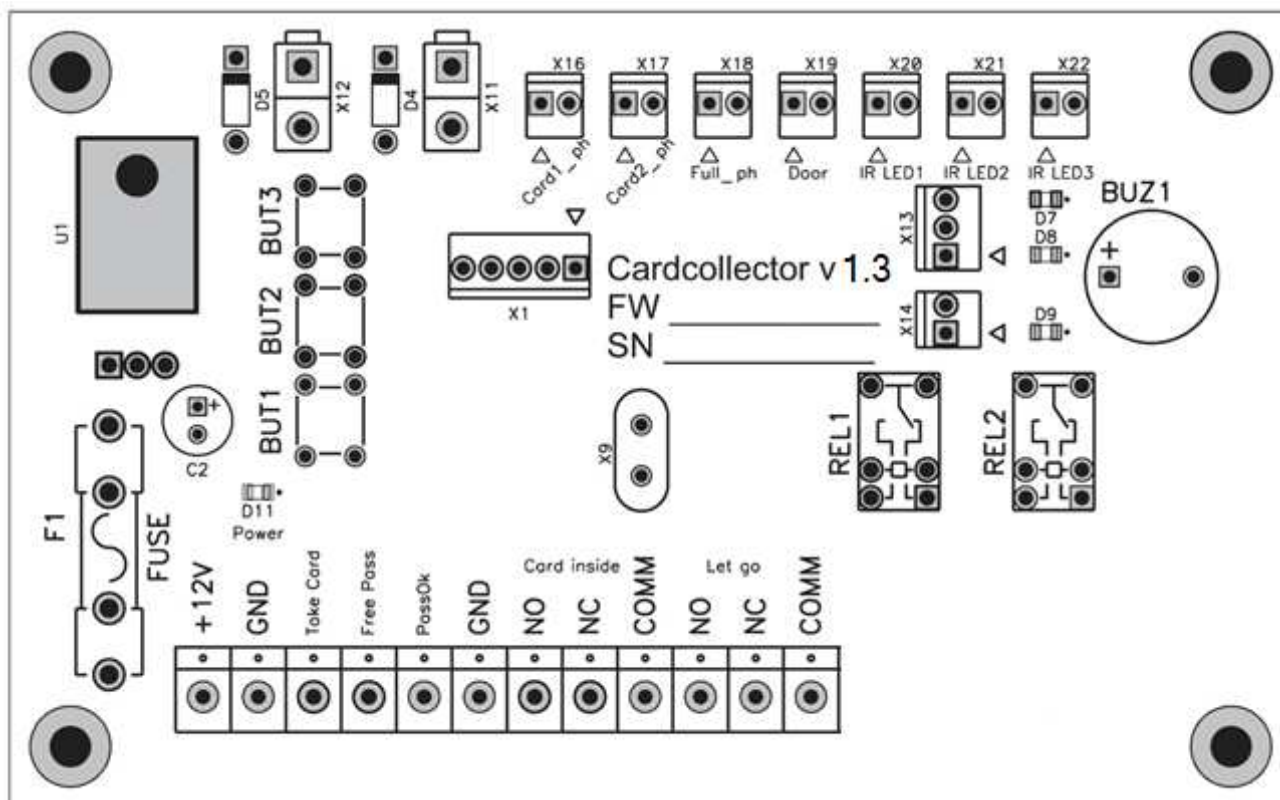
### Аварийный режим

В процессе эксплуатации картоприемника может возникнуть ситуация, когда карта или посторонний предмет зажат шторкой картоприемника. Для устранения подобных ситуаций предназначен аварийный режим.

- откройте дверцу картоприемника с помощью ключа (рис. 1);
- нажмите и удерживайте кнопку BUT1 на плате картоприемника (рис. 2). При нажатой кнопке шторка картоприемника

принудительно открывается и звучит непрерывный звуковой сигнал;

- извлеките предмет, мешающий нормальной работе системы;
- отпустите кнопку BUT1 и закройте дверцу на замок.



*Рис. 2. . Внешний вид платы картоприемника*

### **7.3. Извлечение гостевых карт из накопителя**

7.3.1. Откройте замок дверцы картоприемника с помощью ключа (рис. 1).

7.3.2. Подставьте под низ накопителя пакет для сбора карт (не входит в комплект поставки).

7.3.3. Аккуратно приподнимите шторку накопителя, чтобы извлечь карты доступа.

7.3.4. Опустите шторку накопителя и закройте дверцу на ключ.

#### **7.4. Разворот платы индикации**

В некоторых случаях для корректного отображения режимов работы картоприемника необходимо развернуть плату индикации в зависимости от места установки. Разворот платы производится согласно Инструкции по монтажу (раздел 6).

### **8. Дилеры и сервисные центры**

Список официальных дилеров и сервисных центров постоянно обновляется. Наиболее актуальную информацию Вы можете получить на сайте: [www.oxgard.com](http://www.oxgard.com)

*Таблица 3. Сервисные центры*

<b>Эликс</b> <i>Официальный дистрибьютор и сервис-центр</i>	<b>107023, Москва</b> ул.Малая Семеновская, д.3 тел.: +7(495) 725-6680 e-mail: <a href="mailto:sec_market@elics.ru">sec_market@elics.ru</a> <a href="http://www.elics.ru">www.elics.ru</a>
--	--

<b>Луис+</b> <i>Официальный дистрибьютор и сервис-центр</i>	<b>125040, Москва</b> 1-ая ул.Ямского Поля, д.28 тел.: +7(495) 637-6316, 280-7750 e-mail: <a href="mailto:luis@luis.ru">luis@luis.ru</a> <a href="http://www.luis.ru">www.luis.ru</a>
<b>Гарант</b> <i>Официальный дистрибьютор и сервис-центр</i>	<b>197022, Санкт-Петербург</b> пр.Медиков, д.3, лит А, пом.4Н тел.: +7(812) 448-1616, 600-2060 e-mail: <a href="mailto:mail@garantgroup.com">mail@garantgroup.com</a> <a href="http://www.garantgroup.com">www.garantgroup.com</a>
<b>Равелин Лтд</b> <i>Официальный дистрибьютор и сервисный центр</i>	<b>197022, Санкт-Петербург</b> ул.Профессора Попова, д.4 тел.: +7(812) 327-5032 e-mail: <a href="mailto:ravelin@ravelinspb.ru">ravelin@ravelinspb.ru</a> <a href="http://www.ravelinspb.ru">www.ravelinspb.ru</a>
<b>Скайрос</b> <i>Официальный дистрибьютор и сервис-центр</i>	<b>197110, Санкт-Петербург</b> ул.Ремесленная, д.17 тел.: +7(812) 448-1000 e-mail: <a href="mailto:sales@skyros.ru">sales@skyros.ru</a> <a href="http://www.skyros.ru">www.skyros.ru</a>

<p><b>Интант</b> <i>Официальный дистрибьютор и сервис-центр</i></p>	<p><b>050026, Казахстан, г. Алматы</b> ул.Муратбаева, д.61 тел.: +7(727) 316-4900, 234-1712 e-mail: <a href="mailto:intant@intant.net">intant@intant.net</a> <a href="http://www.intant.kz">www.intant.kz</a></p>
<p><b>ПрофЭлектроника</b> <i>Официальный дистрибьютор и сервис-центр</i></p>	<p><b>220104, Минск</b> ул.Петра Глебки, д.11, к.Г2, пом.17 тел.: +375(17) 390-6666 e-mail: <a href="mailto:info@sob.by">info@sob.by</a> <a href="http://www.sob.by">www.sob.by</a></p>

*Таблица 4. Официальные дистрибьюторы*

<p><b>Луис+</b> <i>Официальный дистрибьютор и сервис-центр</i></p>	<p><b>125040, Москва</b> 1-ая ул.Ямского Поля, д.28 тел.: +7(495) 637-6316, 280-7750 e-mail: <a href="mailto:luis@luis.ru">luis@luis.ru</a> <a href="http://www.luis.ru">www.luis.ru</a></p>
<p><b>Эликс</b> <i>Официальный дистрибьютор и сервис-центр</i></p>	<p><b>107023, Москва</b> ул.Малая Семеновская, д.3 тел.: +7(495) 725-6680 e-mail: <a href="mailto:sec_market@elics.ru">sec_market@elics.ru</a> <a href="http://www.elics.ru">www.elics.ru</a></p>

<b>Сатро-Паладин</b> <i>Официальный дистрибьютор</i>	<b>129515, Москва</b> ул.Кондратюка, д.9, стр.1 тел.: +7(495) 739-2283 e-mail: market@satro.ru www.satro.ru
<b>ВИДЕОГЛАЗ</b> <i>Официальный дистрибьютор</i>	<b>105187, Москва</b> ул.Вольная, д.35, стр.19 тел.: +7(495) 280-7170 e-mail: info@videoglaz.ru www.videoglaz.ru
<b>Элиском-СБ</b> <i>Официальный дистрибьютор</i>	<b>107553, Москва</b> ул.Большая Черкизовская, д.24А, стр.1 тел.: +7(495) 280-7117 e-mail: sales@eliscom.ru www.eliscom.ru
<b>Глобал АйДи</b> <i>Официальный дистрибьютор</i>	<b>129343, Москва</b> пр.Серебрякова, д.14, стр.15 тел.: +7(495) 772-22-42 e-mail: info@global-id.ru www.global-id.ru



<p><b>Равелин Лтд</b> <i>Официальный дистрибьютор и сервисный центр</i></p>	<p><b>197022, Санкт-Петербург</b> ул.Профессора Попова, д.4 тел.: +7(812) 327-5032 e-mail: ravelin@ravelinspb.ru www.ravelinspb.ru</p>
<p><b>Скайрос</b> <i>Официальный дистрибьютор</i></p>	<p><b>197110, Санкт-Петербург</b> ул.Ремесленная, д.17 тел.: +7(812) 448-1000 e-mail: sales@skyros.ru www.skyros.ru</p>
<p><b>Алпро</b> <i>Официальный дистрибьютор</i></p>	<p><b>194100, Санкт-Петербург</b> Большой Сампсониевский пр., д.70, лит.«В», пом.3Н тел.: +7(812) 702-1755 e-mail: alpro@alpro.ru www.alpro.ru</p>
<p><b>Гарант</b> <i>Официальный дистрибьютор и сервис-центр</i></p>	<p><b>197022, Санкт-Петербург</b> пр.Медиков, д.3, лит А, пом.4Н тел.: +7(812) 448-1616, 600-2060 e-mail: mail@garantgroup.com www.garantgroup.com</p>

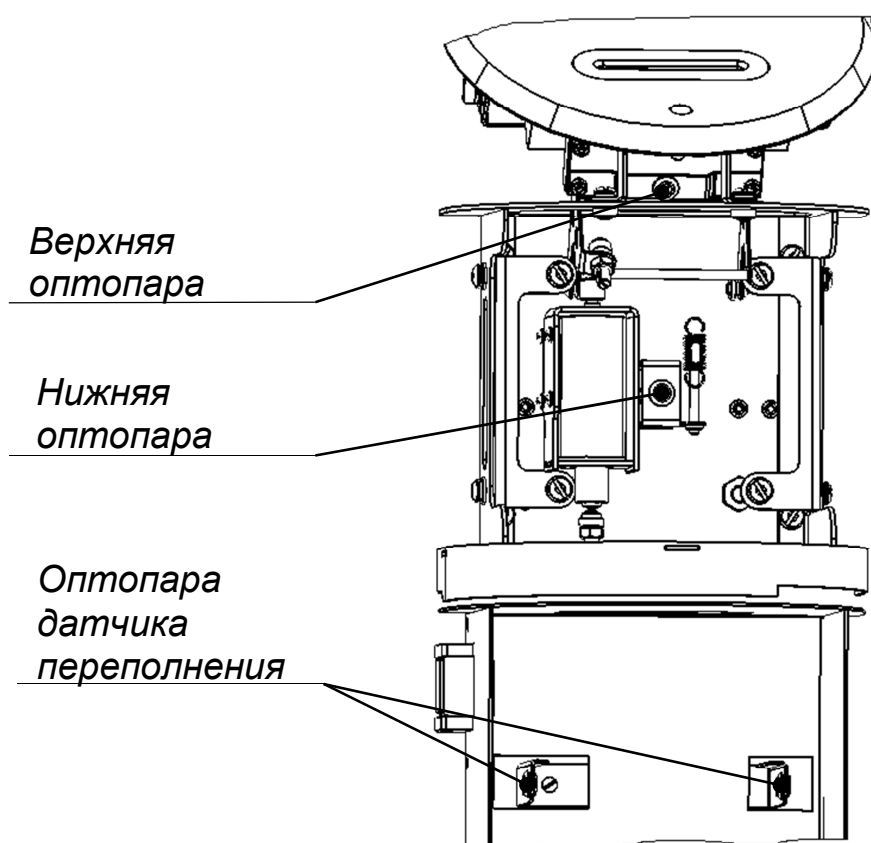
<p><b>Сайлекс</b></p> <p><i>Официальный дистрибьютор</i></p>	<p><b>192289, Санкт-Петербург</b></p> <p>ул.Софийская, д.66, лит А</p> <p>тел.: +7(812) 309-3003</p> <p>e-mail: info@cilex.ru</p> <p>www.cilex.ru</p>
<p><b>Трион</b></p> <p><i>Официальный дистрибьютор</i></p>	<p><b>620049, Екатеринбург</b></p> <p>ул.Первомайская, д.107, оф.105</p> <p>тел.: +7(343)-278-7150, 278-7153</p> <p>e-mail: trion96@mail.ru</p> <p>www.oootrion.ru</p>
<p><b>Комплексные системы безопасности</b></p> <p><i>Официальный дистрибьютор</i></p>	<p><b>362043, Владикавказ</b></p> <p>ул.Весенняя, д.1а</p> <p>тел.: +7(8672) 40-3594</p> <p>e-mail: csb2010@mail.ru</p> <p>www.ksb-rso.ru</p>
<p><b>Интант</b></p> <p><i>Официальный дистрибьютор и сервис-центр</i></p>	<p><b>050026, Казахстан, г. Алматы</b></p> <p>ул.Муратбаева, д.61</p> <p>тел.: +7(727) 316-4900, 234-1712</p> <p>e-mail: intant@intant.net</p> <p>www.intant.kz</p>

<b>ПрофЭлектроника</b> <i>Официальный дистрибьютор и сервис-центр</i>	<b>220104, Минск</b> ул.Петра Глебки, д.11, к.Г2, пом.17 тел.: +375(17) 390-6666 e-mail: info@sob.by www.sob.by
--	---

## **Приложение 1. Рекомендуемые блоки питания**

### 1. ТелеИнформСвязь БП-5А

## Приложение 2. Типовые неисправности



*Рис. 3. Расположение оптопар картоприемника*

*Светодиод (кр/с) L7113 F3C*

*Фототранзистор (ж/ч) L7113*

Таблица 5. Типовые неисправности

Проблема	Решение
БП подключен, но картоприемник не работает	<p><i>Проверьте правильность подключения кабелей;</i></p> <p><i>Проверьте предохранитель на плате картоприемника;</i></p>
<p>Картоприемник издает 4звуковых сигнала с интервалом ~ 3 с, на панели индикации моргает красный крестс интервалом 4 с (звуковые сигналы длятся 3 мин; далее красный крест на панели индикации продолжает одиночные моргания 1 раз в 2 с)</p>	<p><i>Картоприемник переполнен</i> Выполните действия ,согласно подраздела 7.3;</p> <p><i>Неисправен датчик переполнения (оптопара рис. 3)</i> Проверьте состояние кабелей и разъемов;</p> <p>Если на плате картоприемника светодиод <i>D9</i> не горит красным - неисправна плата;</p> <p>Если на плате картоприемника светодиод <i>D9</i> горит красным: установите джампер на разъем <i>Full_ph</i> – если после этого светодиод <i>D9</i> гаснет, звуковой сигнал прекращается, красный крест не моргает - неисправна оптопара;</p> <p>Проверьте напряжение на разъемах (<b>не снимая разъемов, с нажатой кнопкой BUT1</b>):</p> <ol style="list-style-type: none"> <li>1. <i>Full_ph</i> (<math>V_{typ}=0,15\text{ В}</math>; <math>V_{max}=2,5\text{ В}</math>): <ul style="list-style-type: none"> <li>- если <math>V \leq 2,5\text{ В}</math> – все в порядке;</li> <li>- если <math>V &gt; 2,5\text{ В}</math> – несоосность либо неисправность светодиода и фототранзистора;</li> <li>- если <math>V = 5\text{ В}</math> – неисправен фототранзистор или кабель;</li> </ul> </li> <li>2. <i>IR LED3</i> (<math>V_{typ}=1,2\text{ В}</math>): <ul style="list-style-type: none"> <li>- если <math>V = 5\text{ В}</math> – неисправен светодиод или кабель;</li> </ul> </li> </ol>

Проблема	Решение
<p>Картоприемник издает 5 звуковых сигналов, на панели индикации моргает красный крест (далее красный крест на панели индикации продолжает моргать; при этом прием карт не осуществляется, режим свободного прохода не работает)</p>	<p><b><i>В приемной щели картоприемника оставлена карта, или посторонний предмет</i></b>  Выполните действия, описанные в “Аварийном режиме” подраздела 7.2;</p> <p><b><i>Неисправна верхняя оптопара(рис. 3)</i></b>  Проверьте напряжение на разъемах <b>(не снимая разъемов, с нажатой кнопкой BUT1)</b>:</p> <ol style="list-style-type: none"> <li>1. <i>IR LED1</i> (<math>V_{тип}=1,2 В</math>): <ul style="list-style-type: none"> <li>- если <math>V = 5 В</math> – неисправен светодиод или кабель;</li> </ul> </li> <li>2. <i>Card1_ph</i> (<math>V_{тип}=0,1 В</math>; <math>V_{max}=2,5 В</math>): <ul style="list-style-type: none"> <li>- если <math>V \leq 2,5 В</math> – все в порядке;</li> <li>- если <math>V &gt; 2,5 В</math> – несоосность либо неисправность светодиода и фототранзистора;</li> <li>- если <math>V = 5 В</math> – неисправен фототранзистор или кабель;</li> </ul> </li> </ol>
<p>Картоприемник изымает гостевую карту и издает звуковой сигнал в течение 1 секунды</p>	<p><b><i>Неисправна нижняя оптопара (рис. 3)</i></b>  Проверьте напряжение на разъемах <b>(не снимая разъемов, с нажатой кнопкой BUT1)</b>:</p> <ol style="list-style-type: none"> <li>1. <i>IR LED2</i> (<math>V_{тип}=1,2 В</math>): <ul style="list-style-type: none"> <li>- если <math>V = 5 В</math> – неисправен светодиод или кабель;</li> </ul> </li> <li>2. <i>Card2_ph</i> (<math>V_{тип}=0,1 В</math>; <math>V_{max}=2,5 В</math>): <ul style="list-style-type: none"> <li>- если <math>V \leq 2,5 В</math> – все в порядке;</li> <li>- если <math>V &gt; 2,5 В</math> – несоосность либо неисправность светодиода и фототранзистора;</li> <li>- если <math>V = 5 В</math> – неисправен фототранзистор или кабель;</li> </ul> </li> </ol>



ООО "Возрождение"  
192289 Санкт-Петербург  
ул. Софийская, д.66  
тел./факс +7 (812) 366 15 94  
[www.oxgard.com](http://www.oxgard.com)  
[info@oxgard.com](mailto:info@oxgard.com)