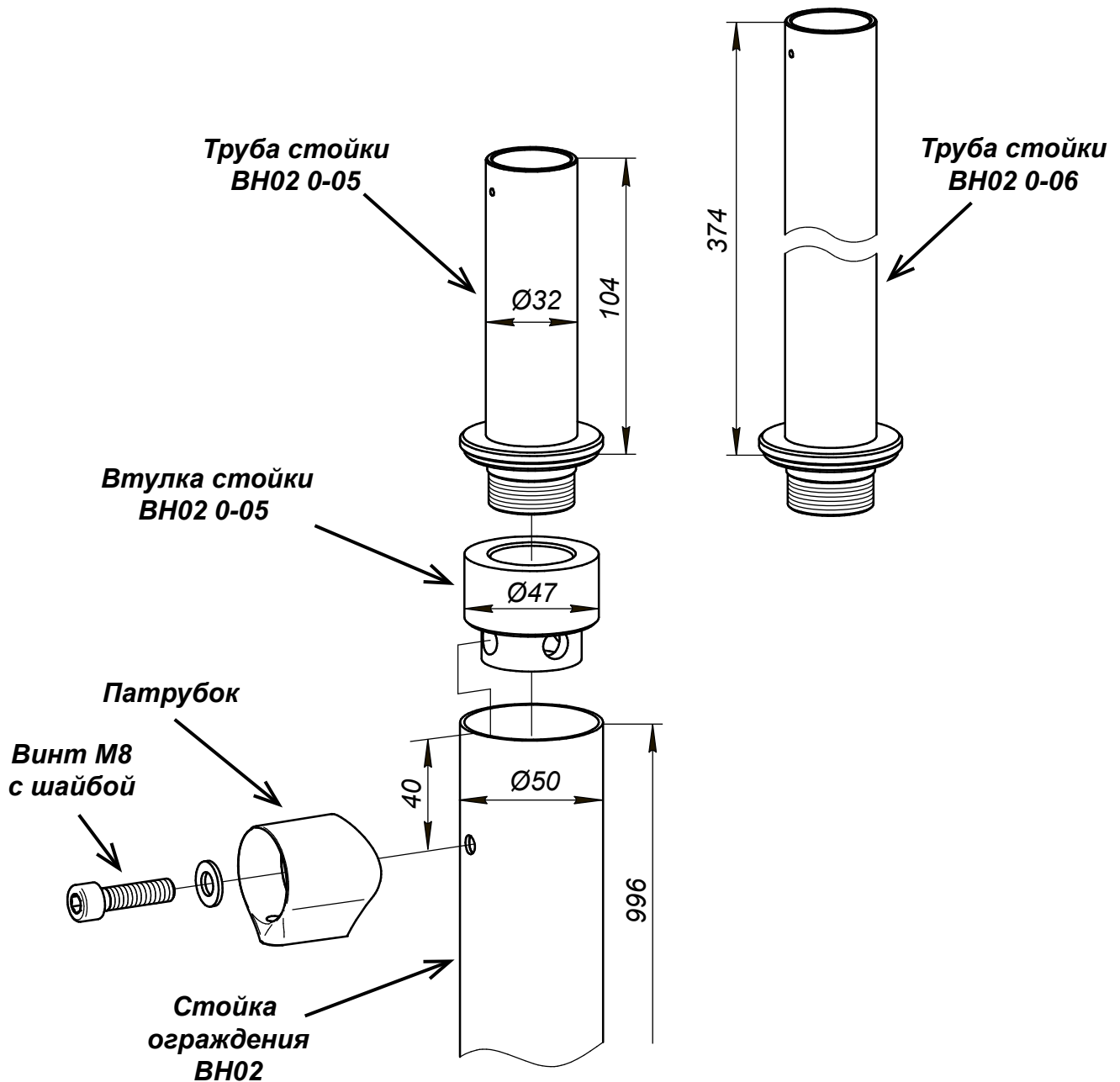


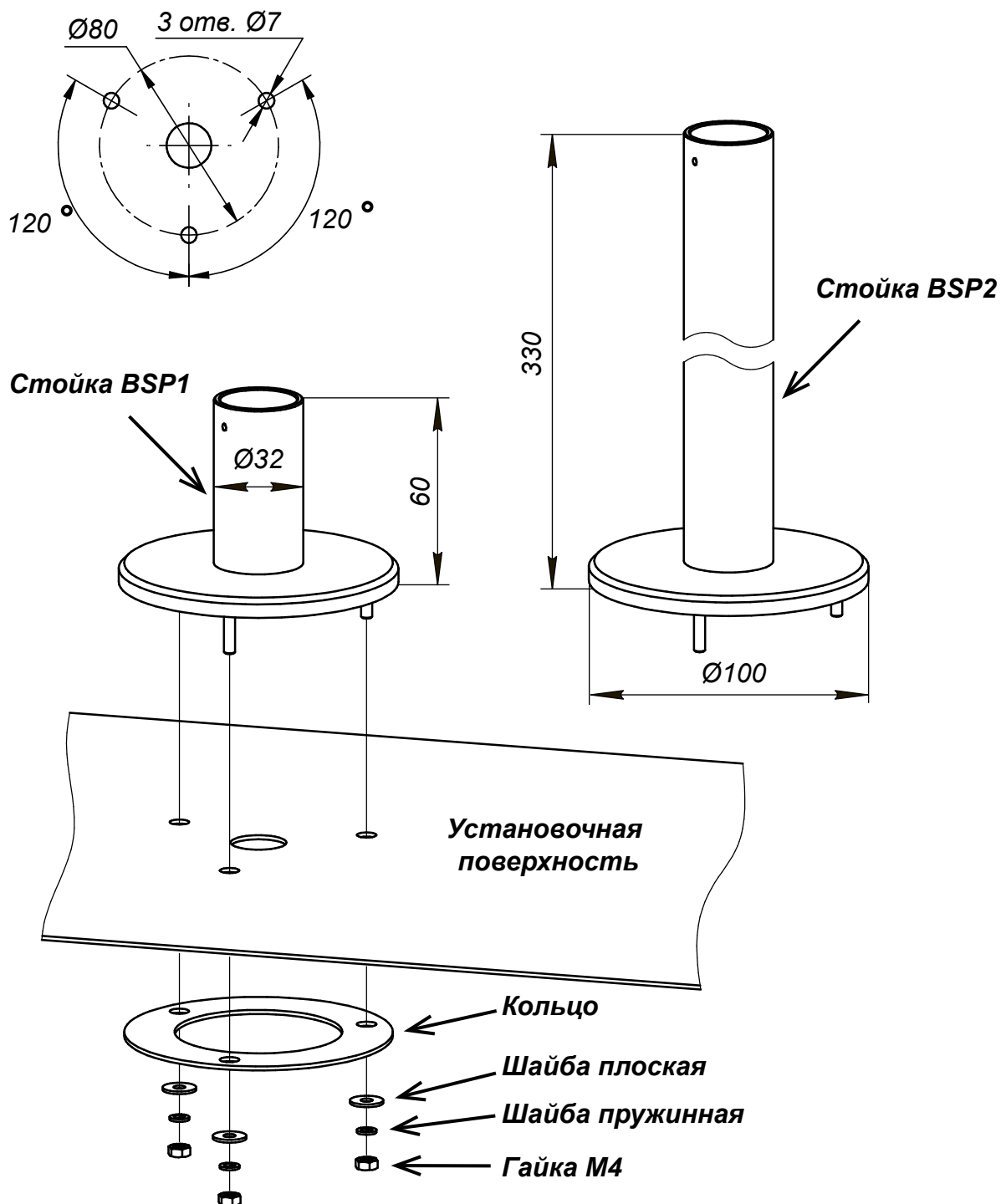
Схема установки PERCo-VH02 0-05, PERCo-VH02 0-06 на стойку ограждения PERCo-VH02



1. Перед установкой снимите верхнюю заглушку со стойки ограждения VH02 .
2. Кронштейн с дополнительным оборудованием фиксируется на трубе при помощи установочного винта M3x3.

Схема установки стойки PERCo-BSP1, PERCo-BSP2

Разметка отверстий

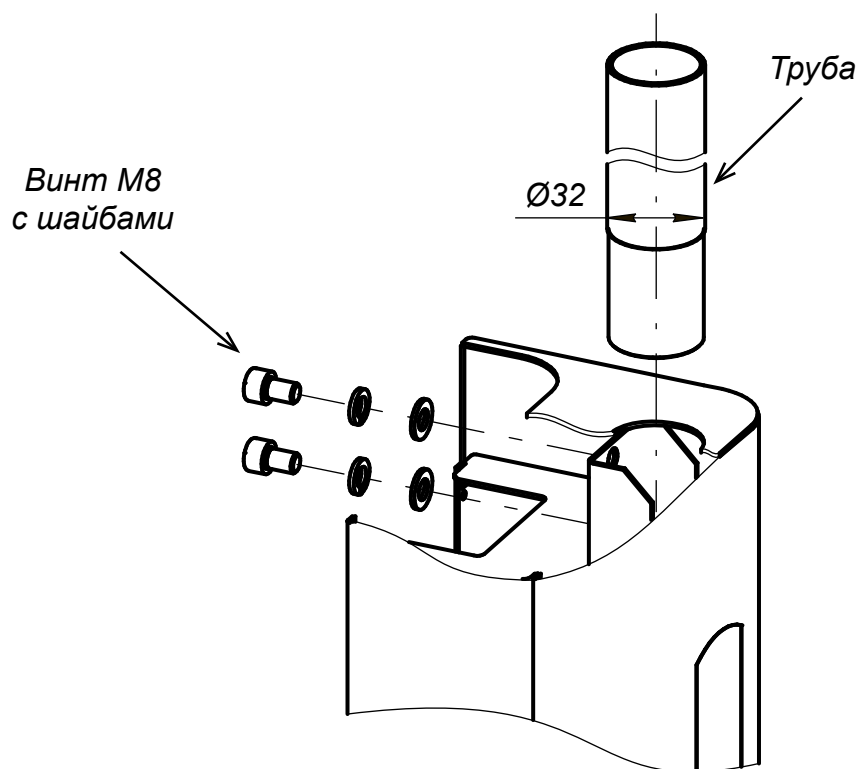


1. Разметьте и просверлите на установочной поверхности отверстия (используйте кольцо в качестве шаблона).
2. Установите стойку в отверстия, поставьте кольцо и зафиксируйте его гайками М4 с пружинными шайбами.
3. При невозможности установки кольца замените его плоскими шайбами из комплекта поставки.
4. Кронштейн с дополнительным оборудованием фиксируется на стойке при помощи установочного винта М3х3.

Монтаж передней панели PERCo-FP-01P.1, PERCo-FP-01P.2

Внимание!

Данное изделие подходит только к скоростному проходу PERCo-ST-01



1. Аккуратно, не оставляя царапин, вставьте трубу в отверстие передней панели.
2. Зафиксируйте трубу на панели двумя винтами М8 с шайбами.
3. Кронштейн с дополнительным оборудованием фиксируется на трубе при помощи установочного винта М3х3.

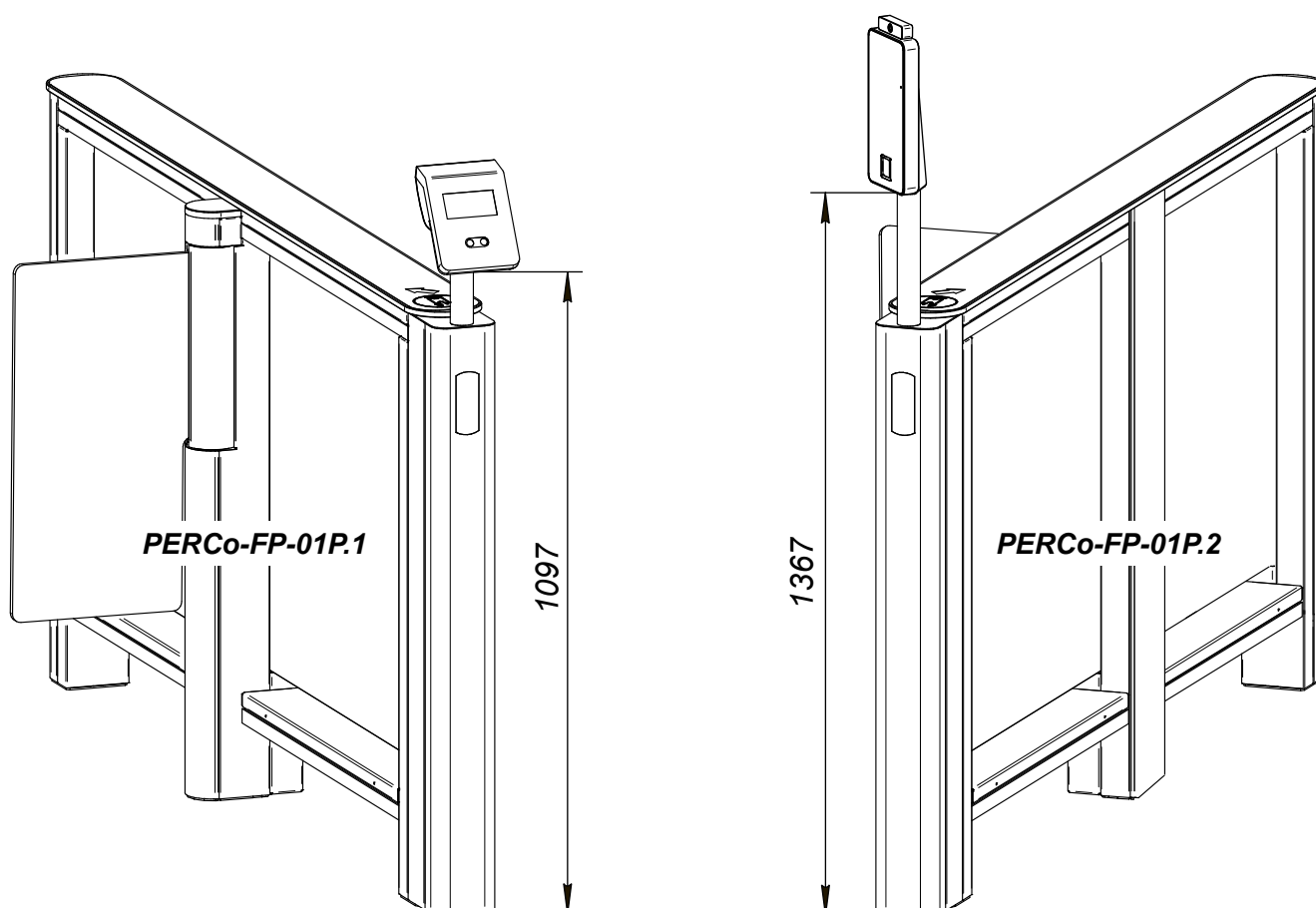
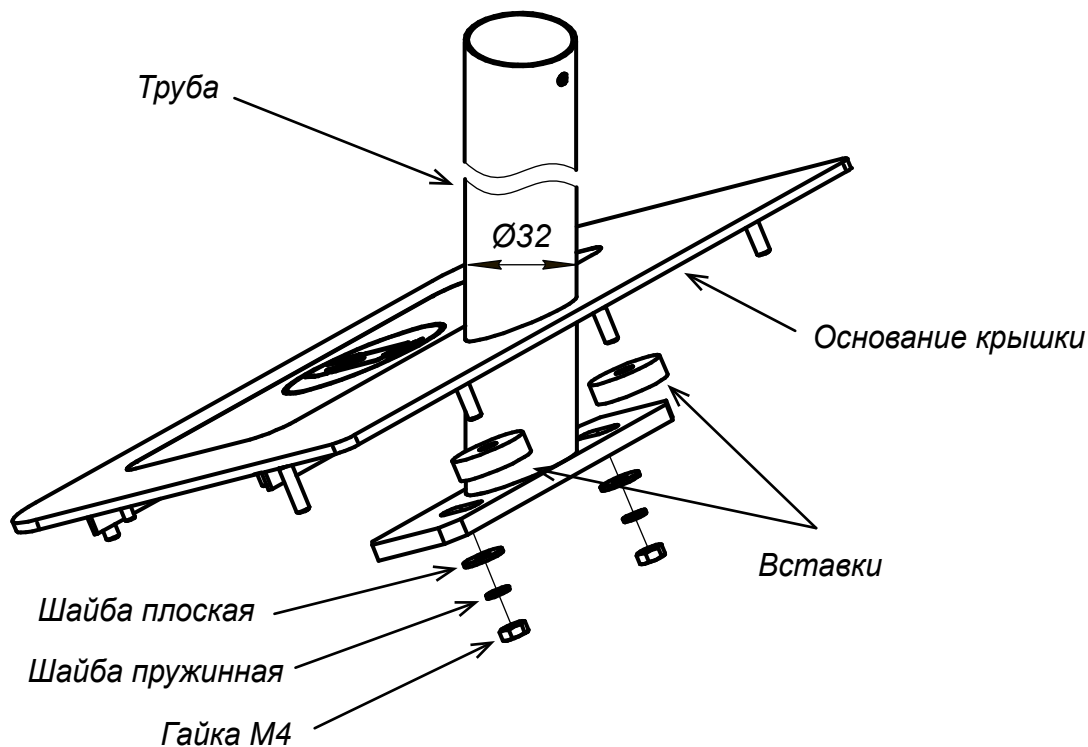


Схема сборки крышки PERCo-C-10P.1, PERCo-C-10P.2

Внимание!

Данное изделие подходит только к турникету TTD-10A



1. Аккуратно, не оставляя царапин, вставьте трубу в отверстие основания.
2. На шпильки основания установите две вставки и зафиксируйте трубу на основании гайками М4 с шайбами. Усилие затяжки гаек - не более 1,5 Нм.
3. Кронштейн с дополнительным оборудованием фиксируется на трубе при помощи установочного винта М3х3.

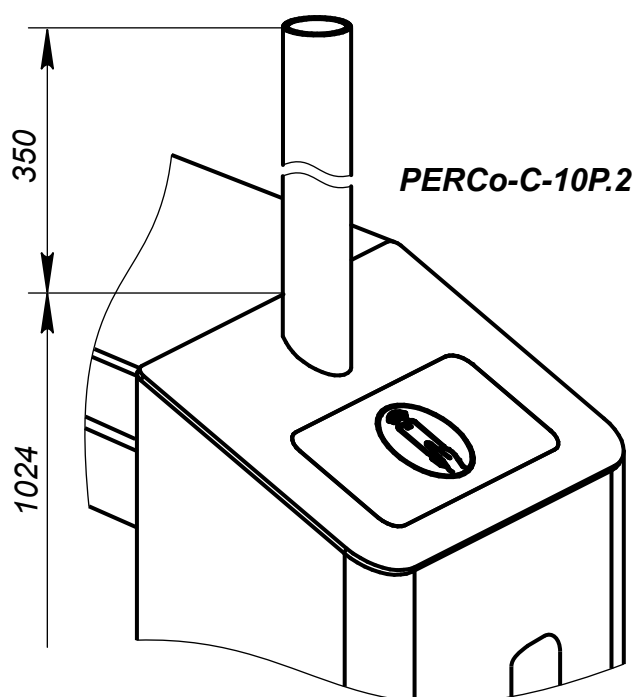
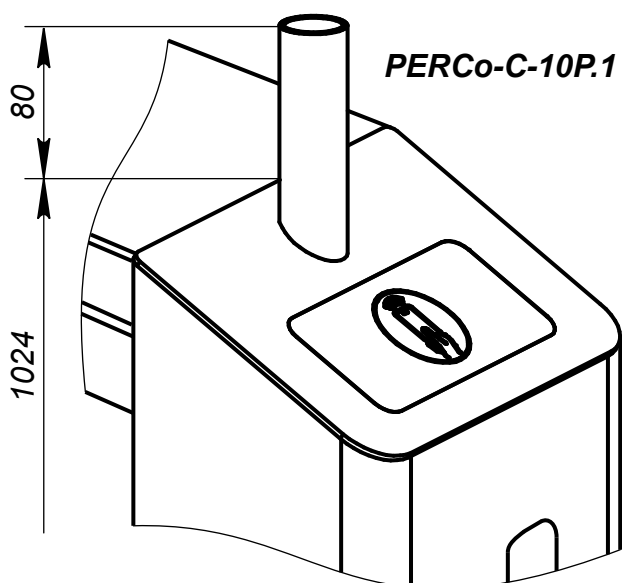
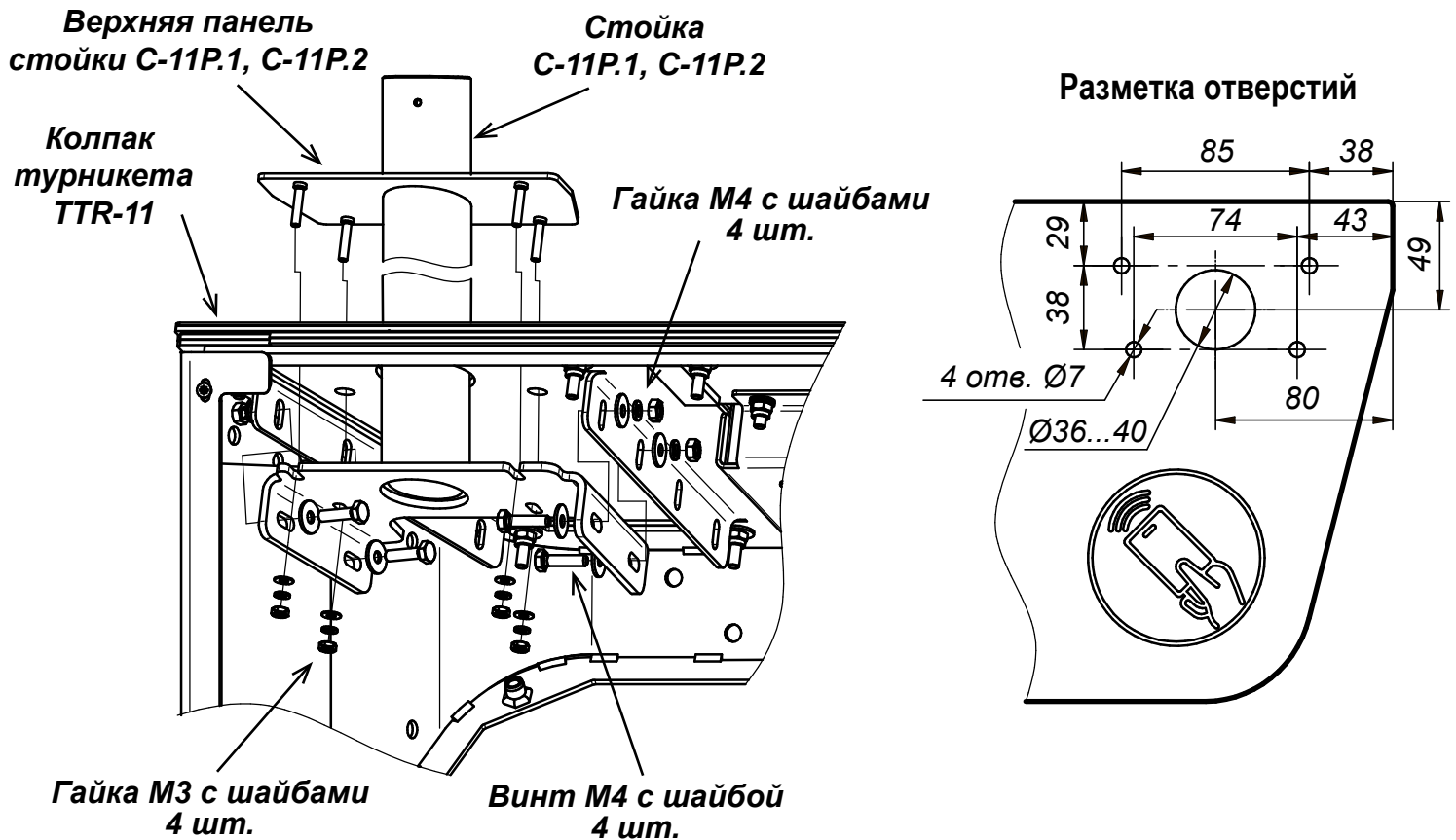


Схема установки стойки PERCo-C-11P.1, PERCo-C-11P.2

Внимание!

Данное изделие подходит только к турникету TTR-11A



1. Просверлите отверстия в колпаке турникета в соответствии с разметкой.
2. Вставьте трубу стойки в отверстие панели, соблюдая вертикальность.
3. Закрепите каркас стойки в отверстиях специального шасси внутри колпака турникета четырьмя винтами М4 с шайбами и гайками.
4. Сверху на трубу наденьте верхнюю панель стойки и через отверстия зафиксируйте ее на колпаке турникета гайками М3 с шайбами.
5. Кронштейн с дополнительным оборудованием фиксируется на трубе при помощи установочного винта М3х3.

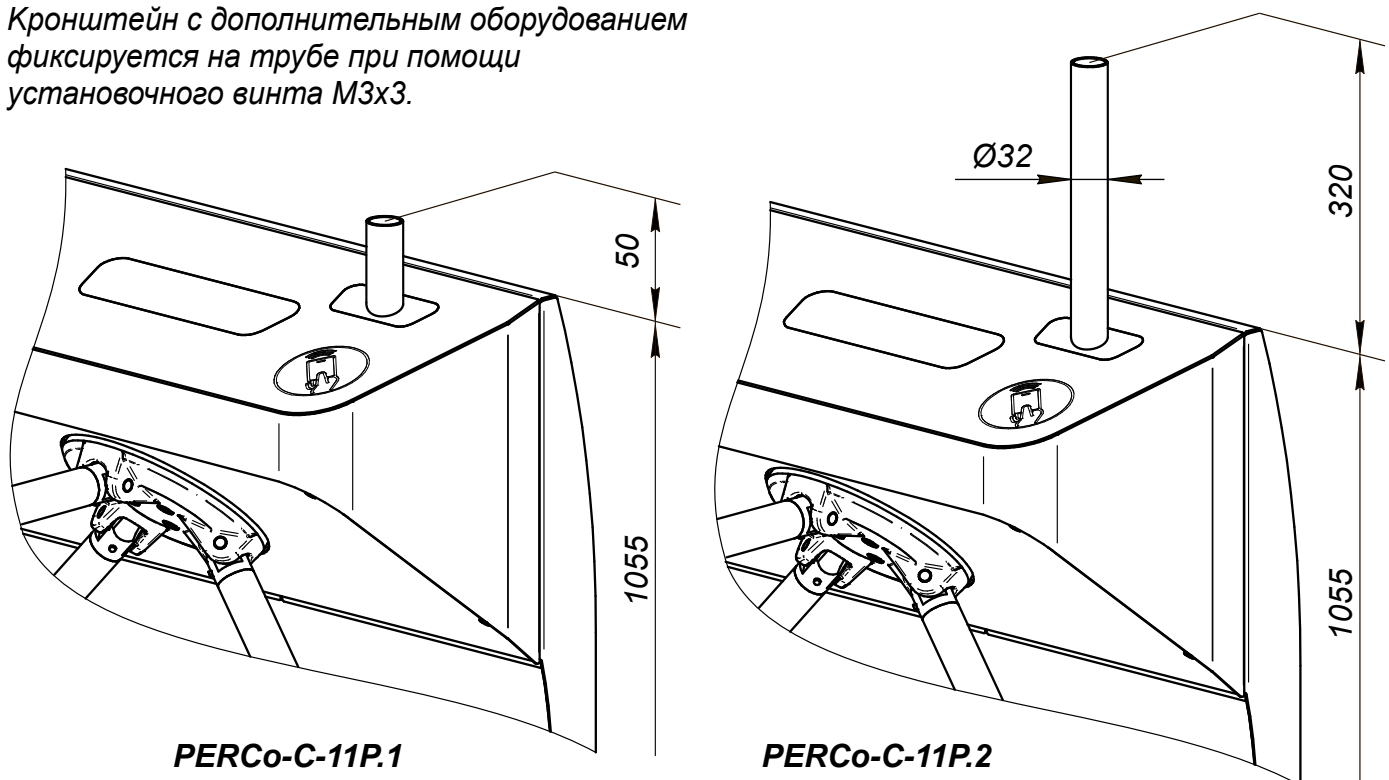


Схема сборки кронштейна PERCo-BS7A

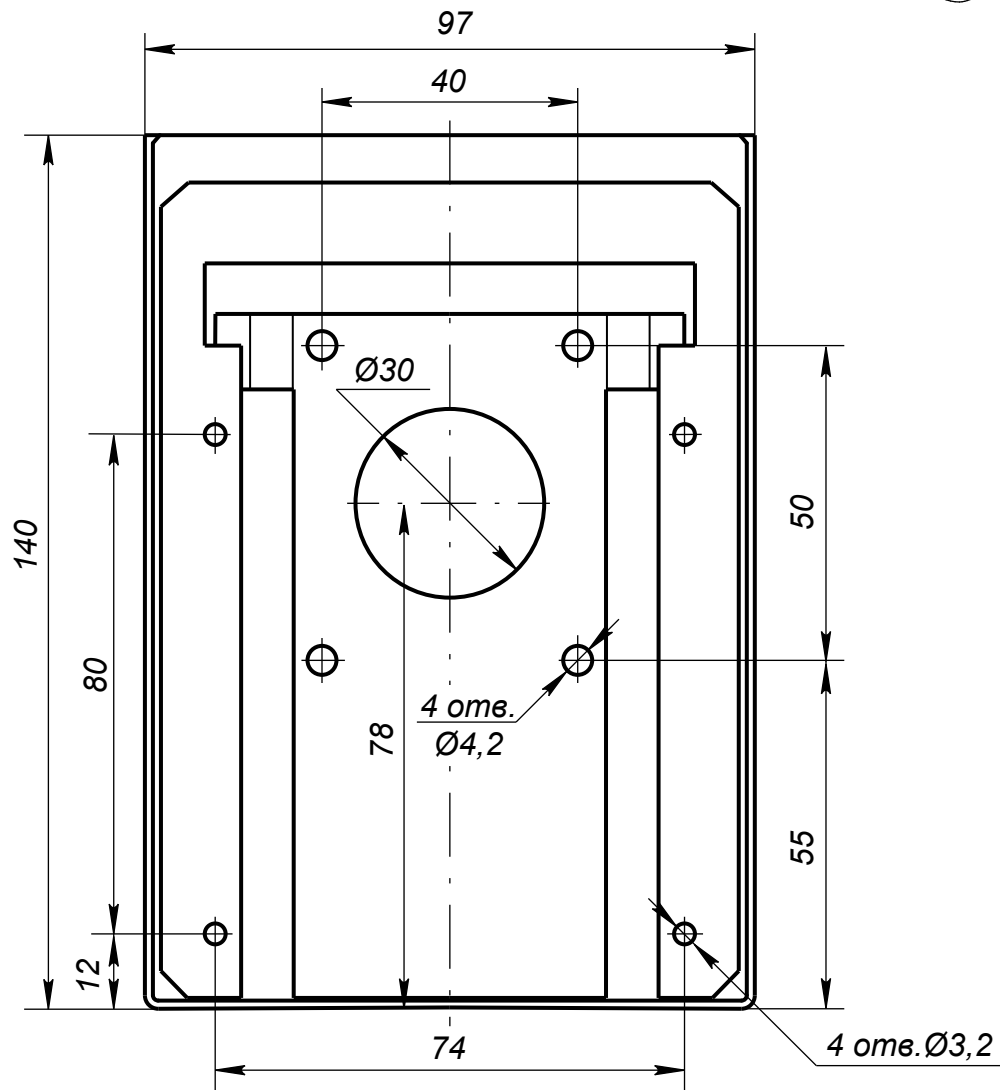
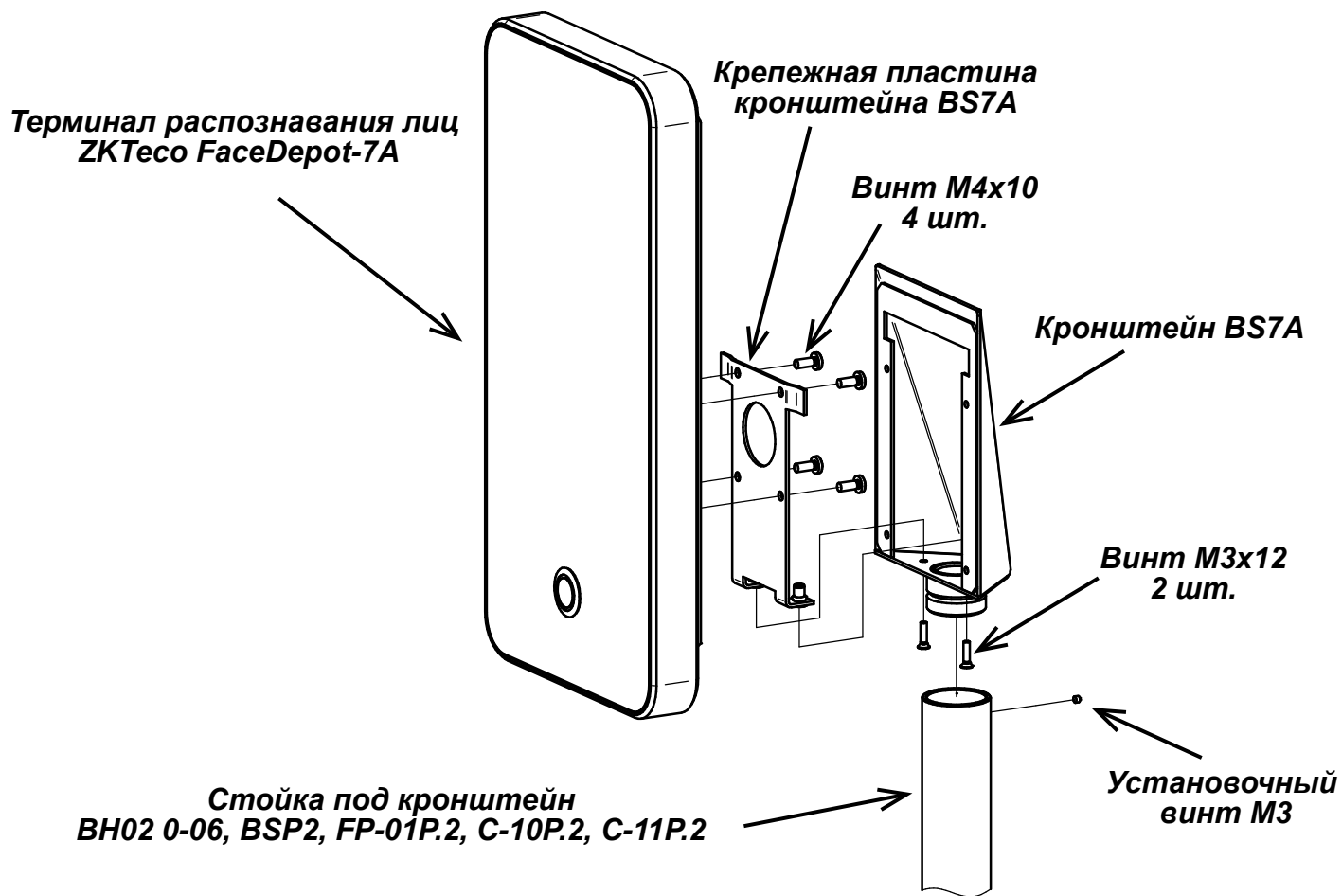


Схема сборки кронштейна PERCo-BS7B

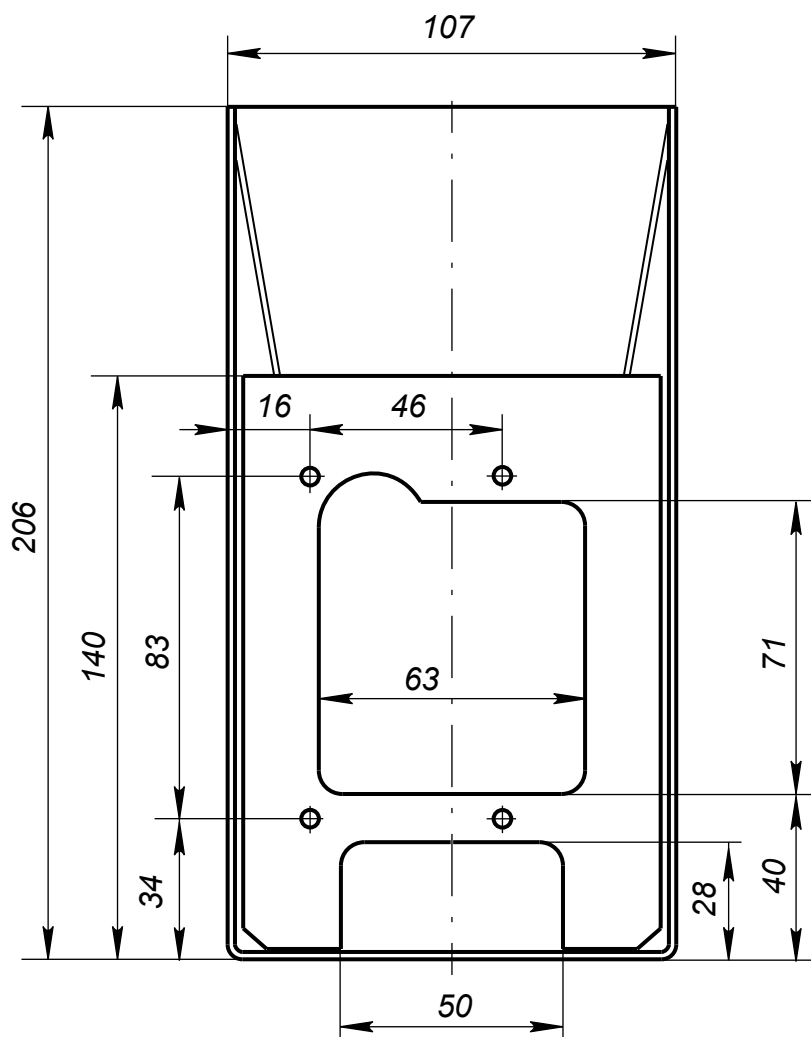
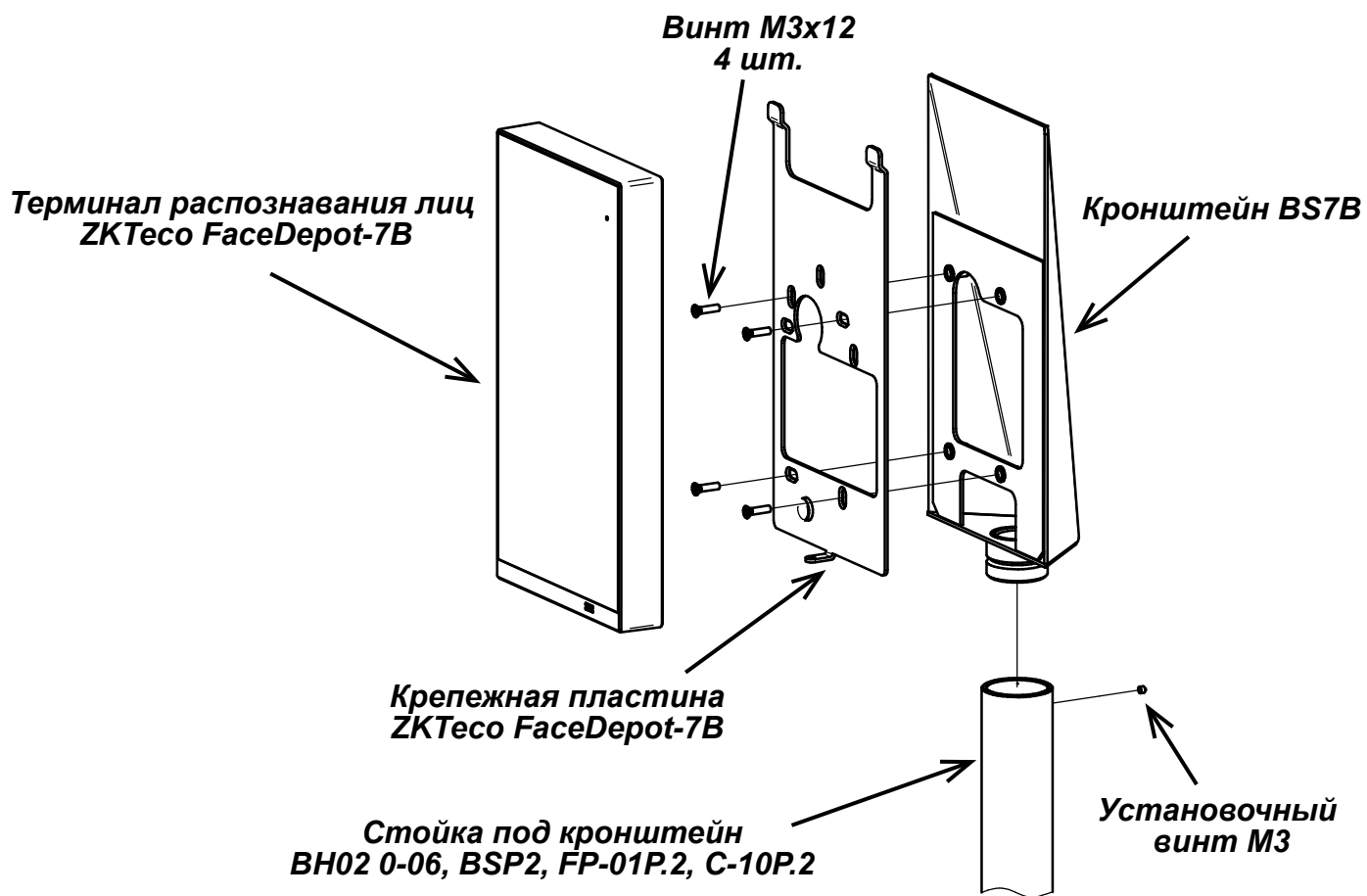


Схема сборки кронштейна PERCo-BS8

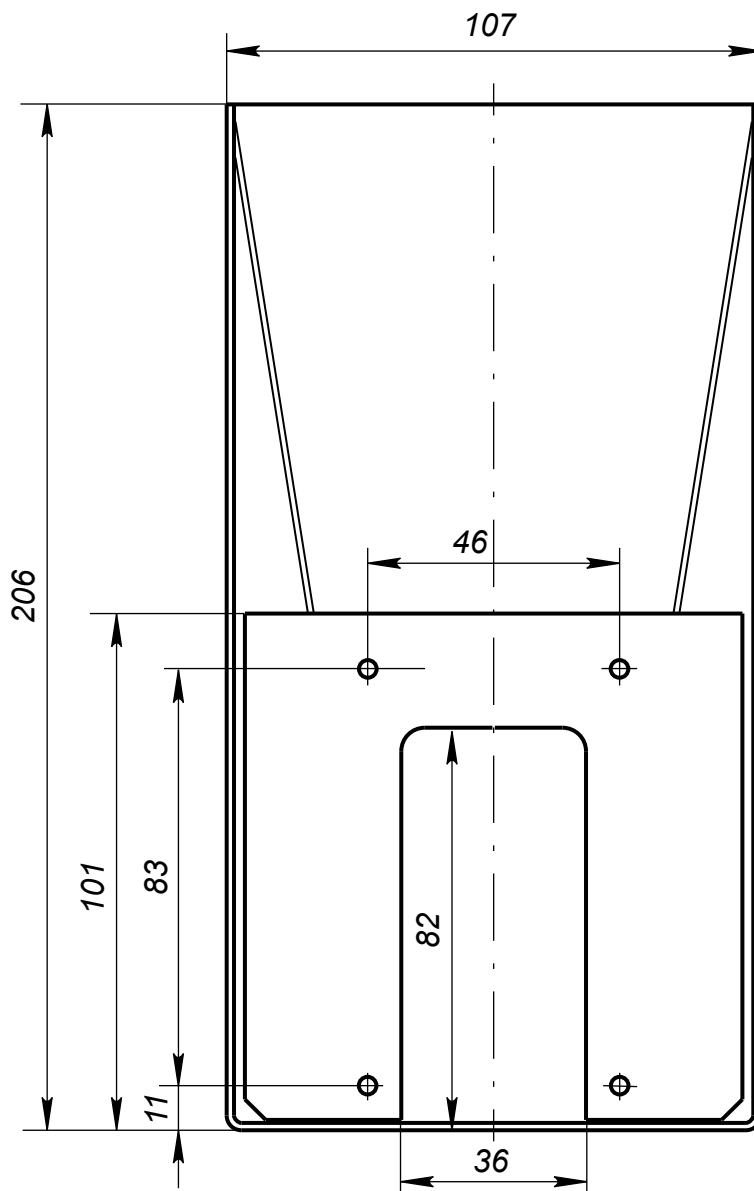
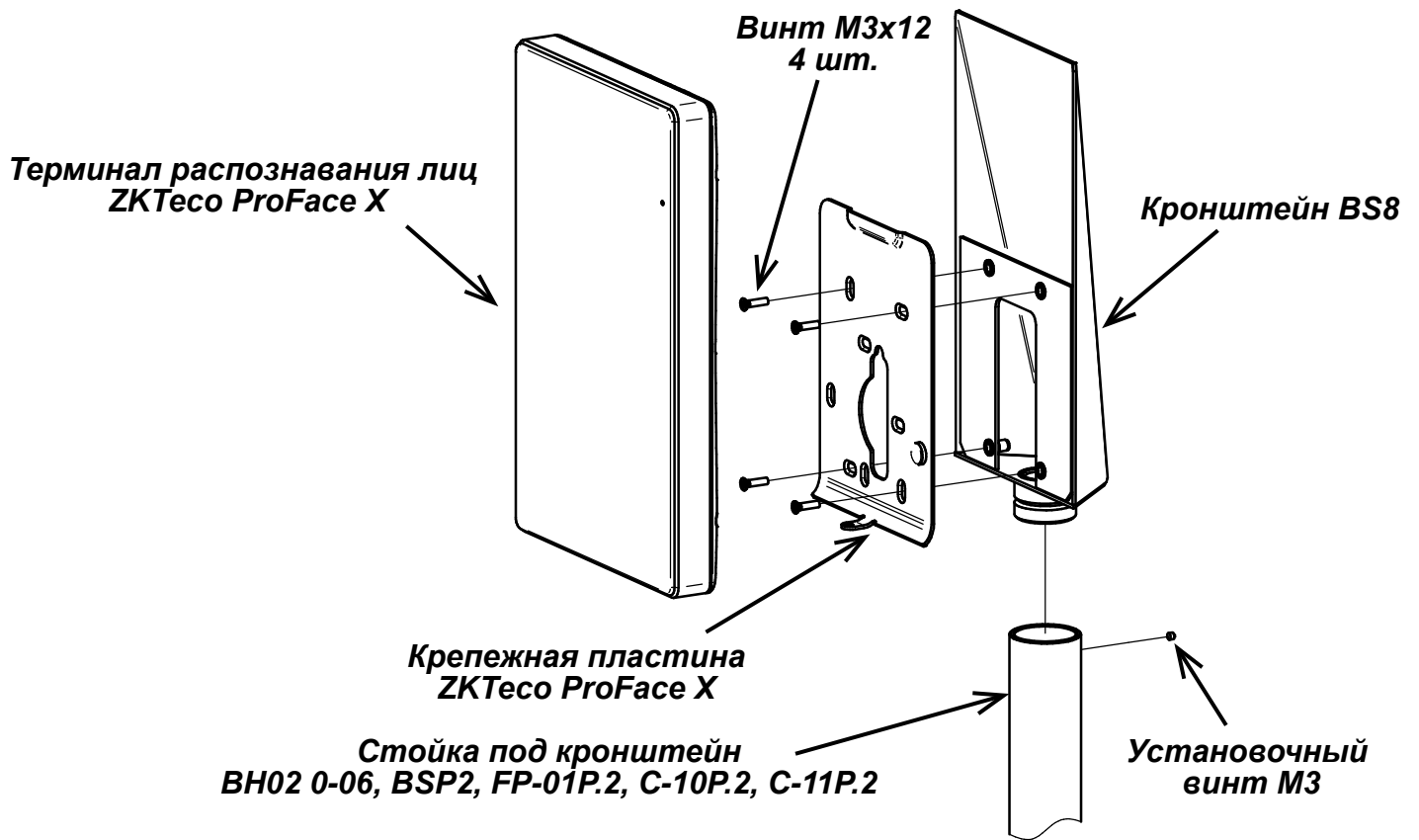


Схема сборки кронштейна PERCo-BS9

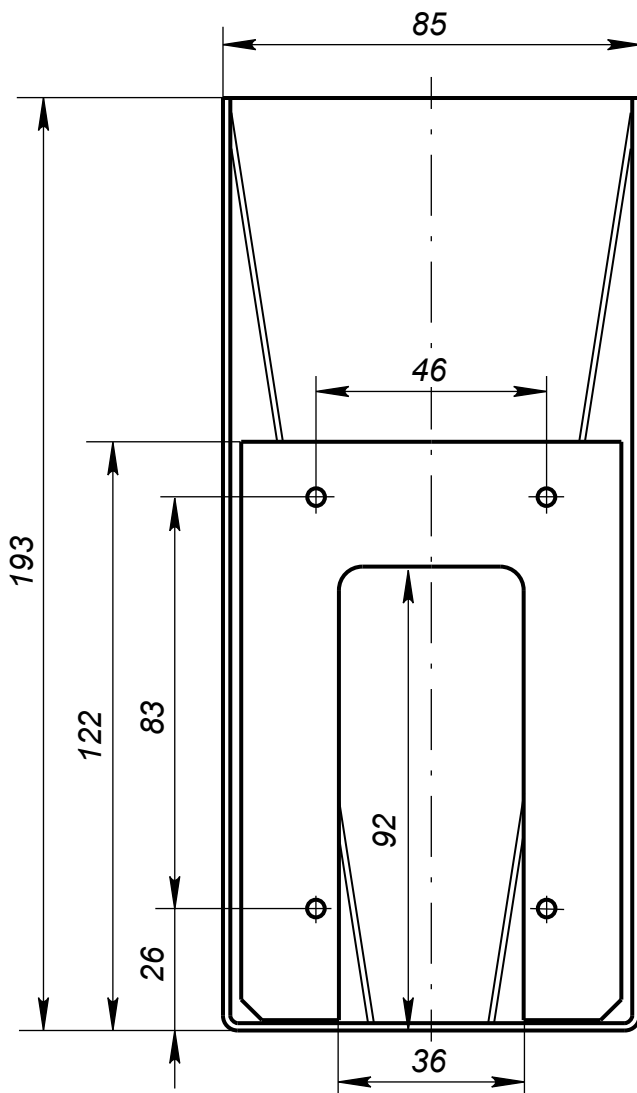
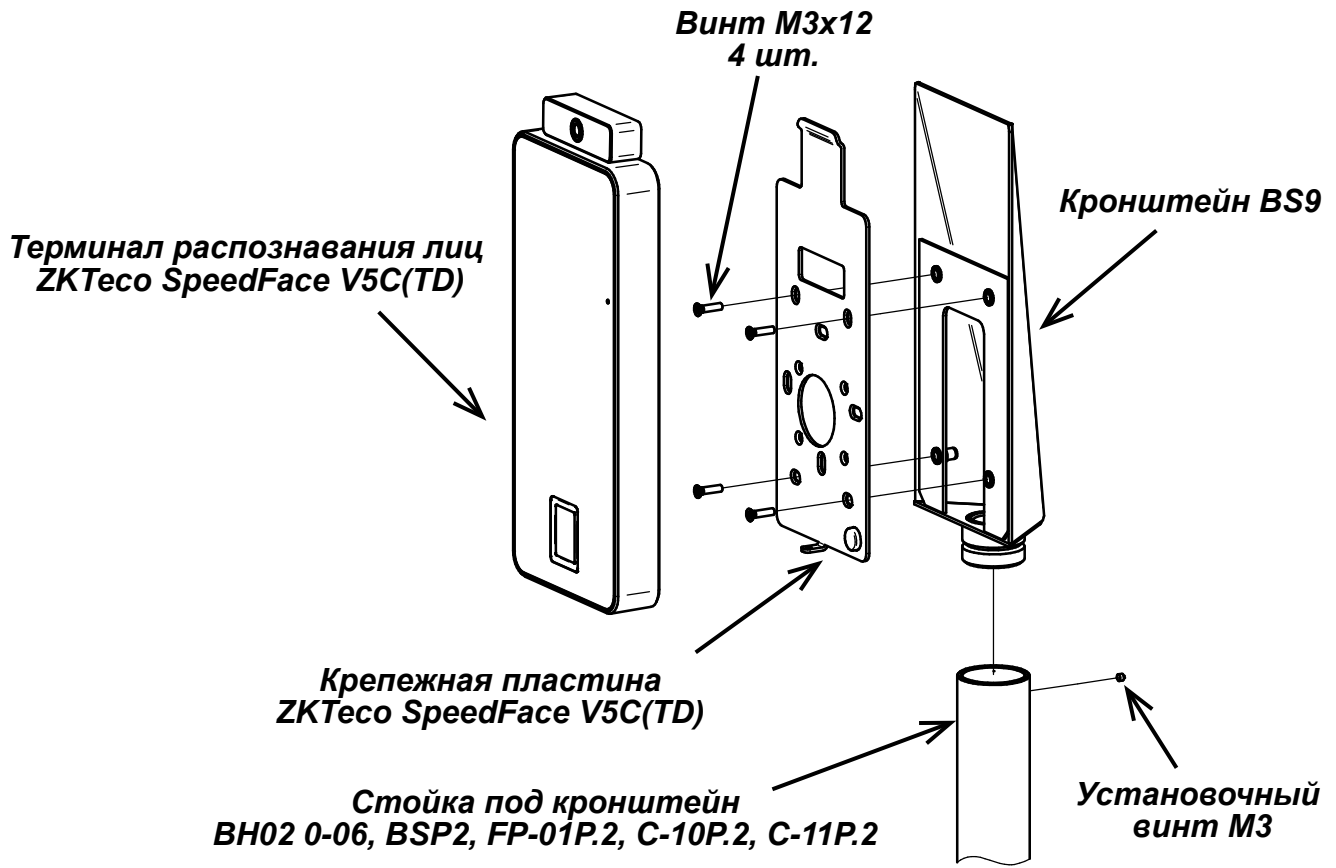
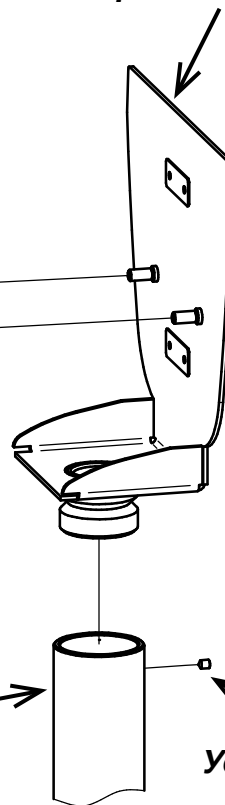
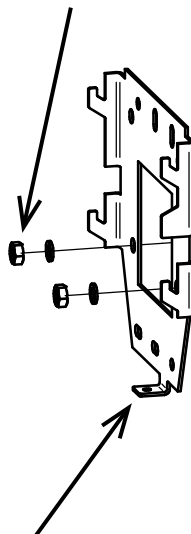
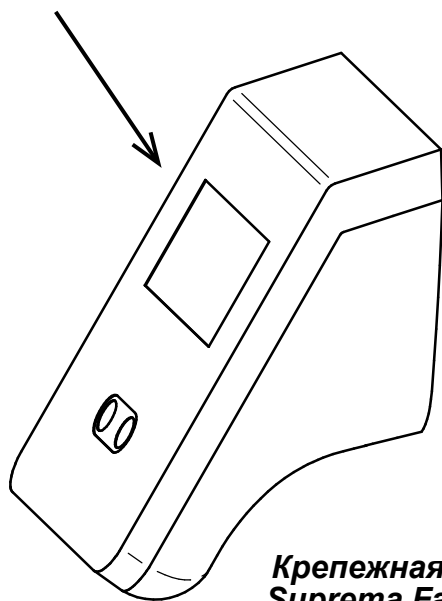


Схема сборки кронштейна PERCo-BS10

Терминал распознавания лиц
Suprema FaceStation 2

Гайка М4 с шайбой
2 шт.

Кронштейн BS10



Крепежная пластина
Suprema FaceStation 2

Стойка под кронштейн
BH02 0-05, BSP1, FP-01P.1, C-10P.1, C-11P.1

Установочный
винт М3

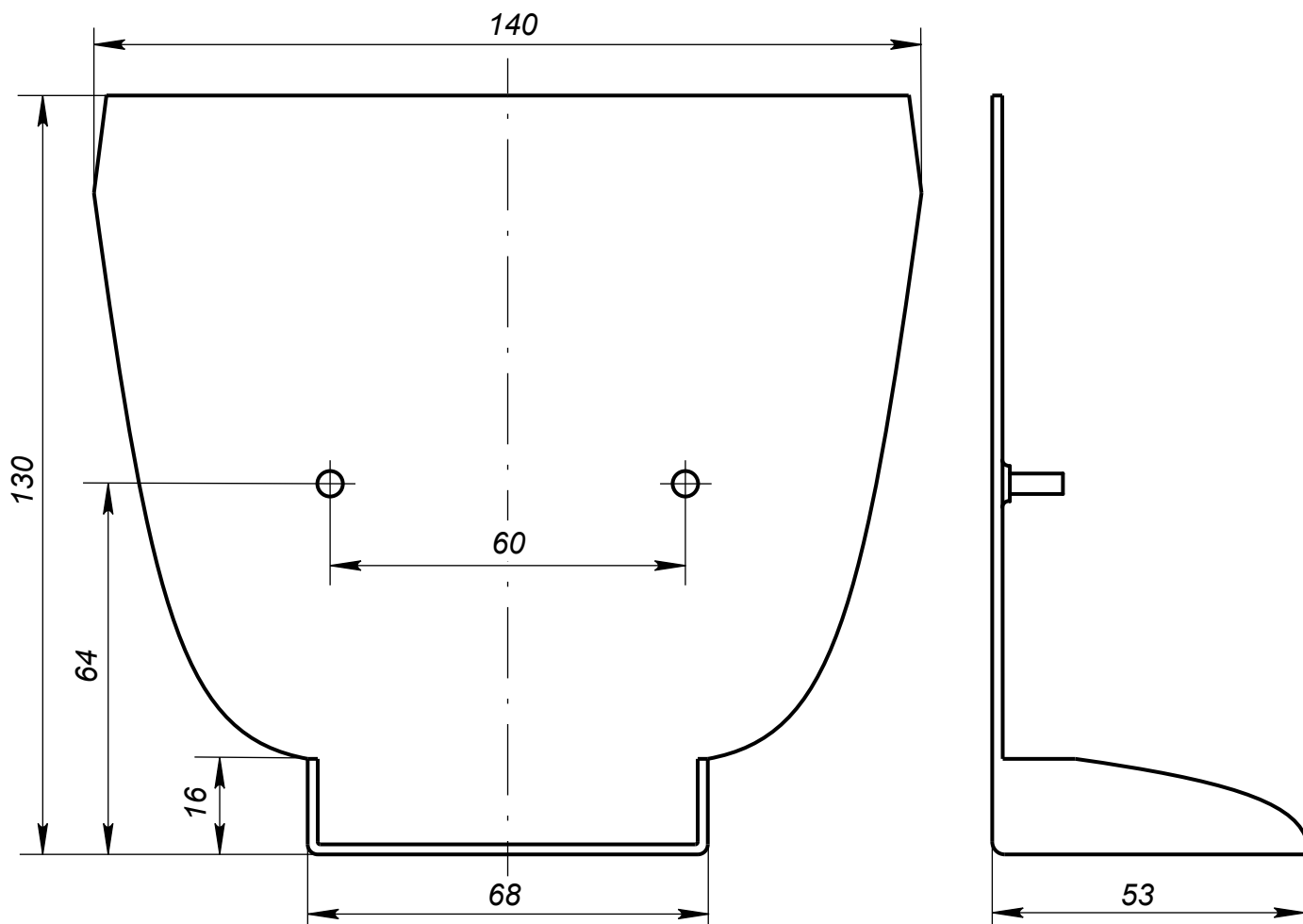


Схема сборки кронштейна PERCo-BS11

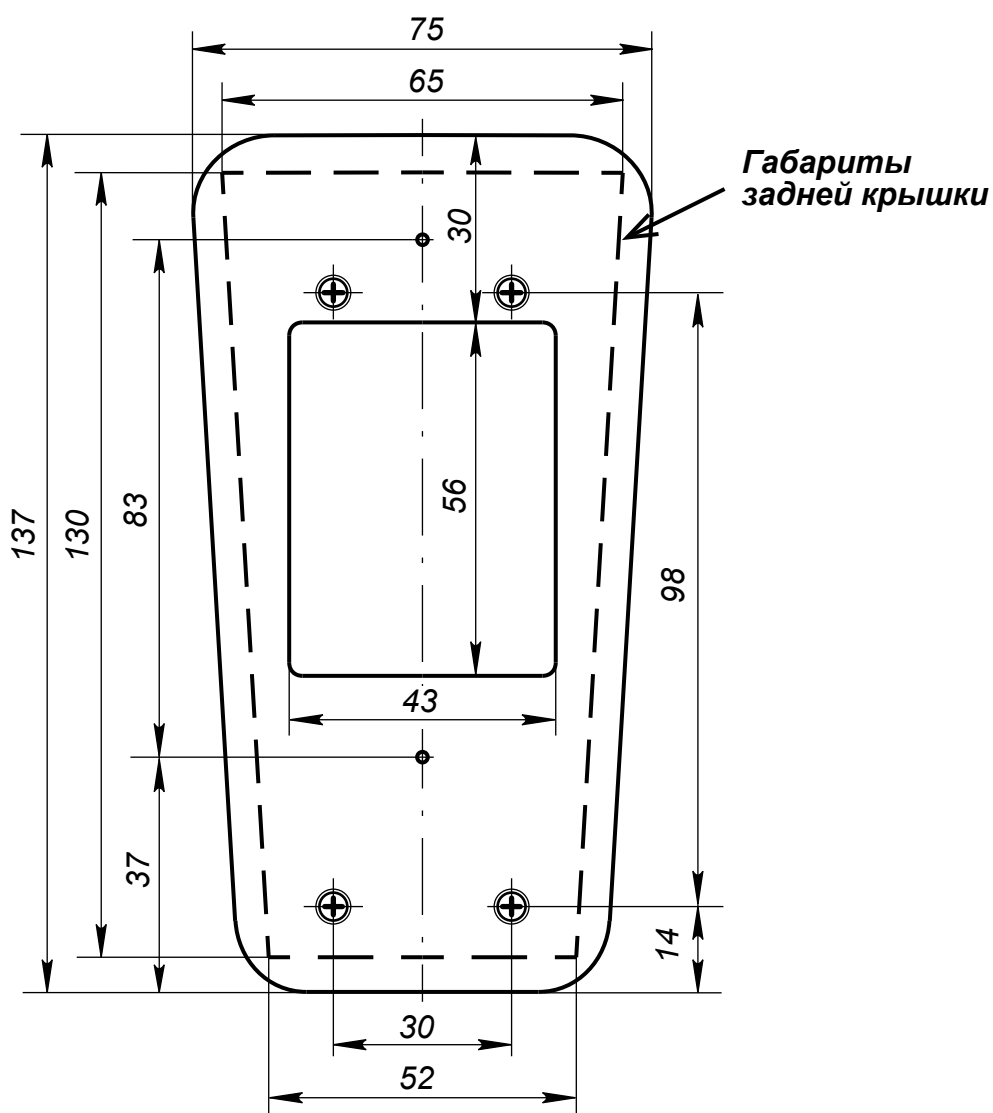
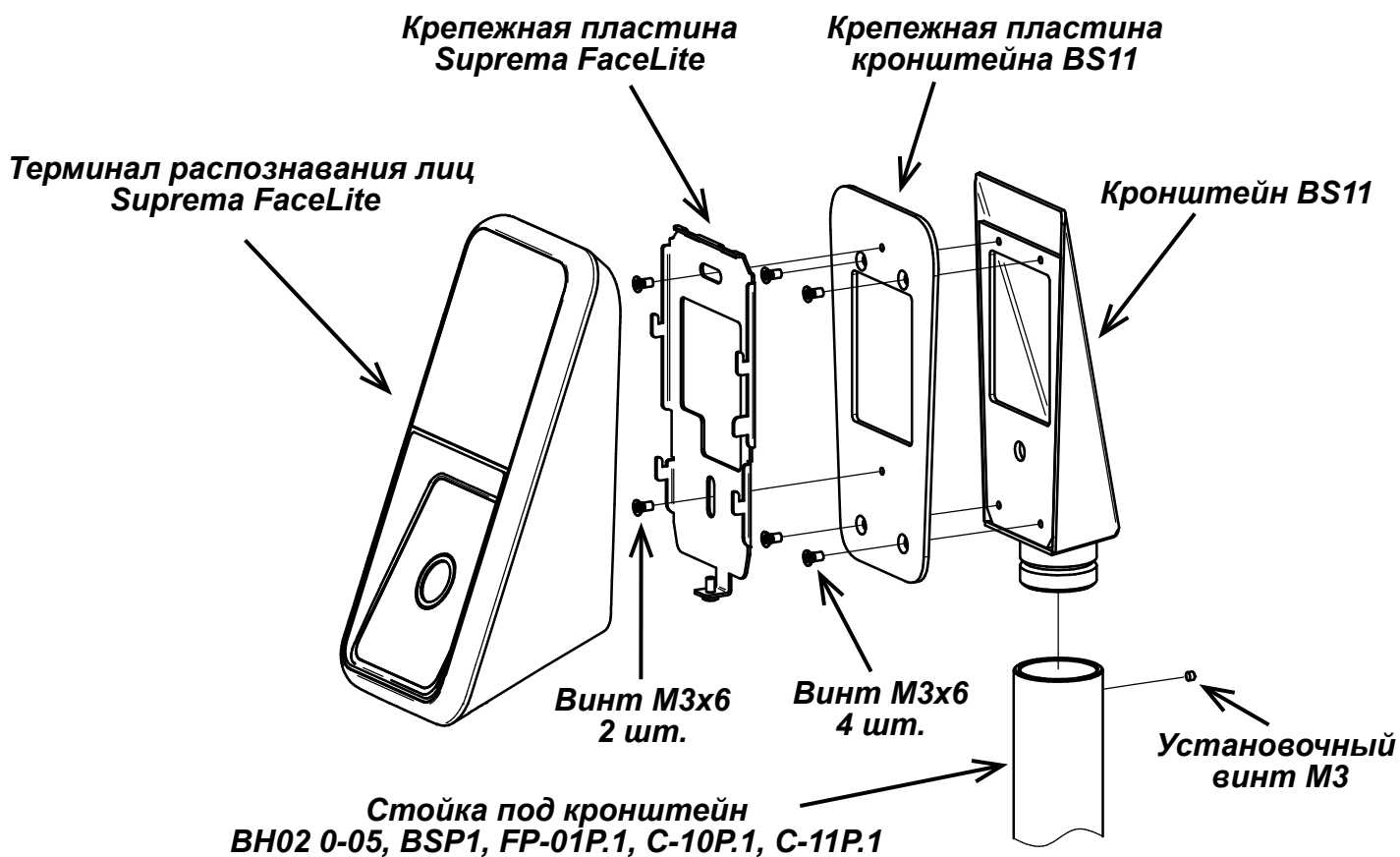


Схема сборки кронштейна PERCo-BS12

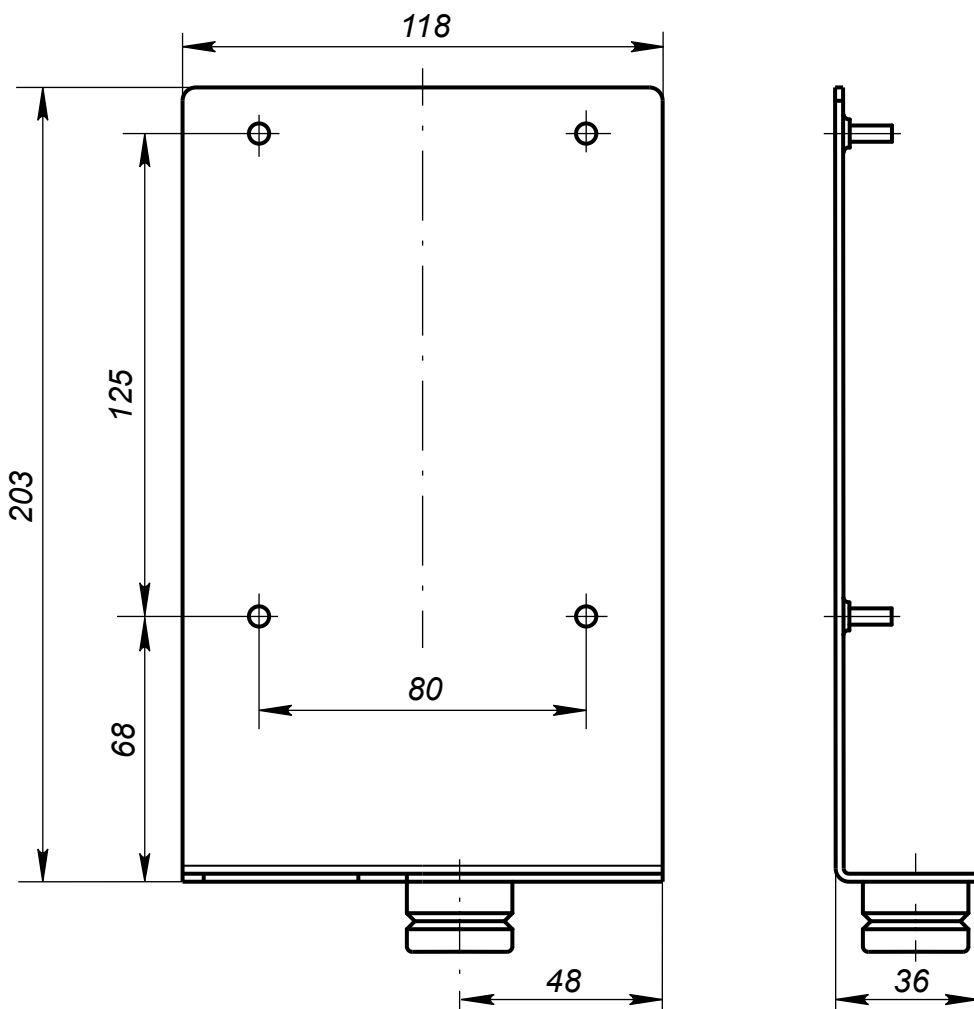
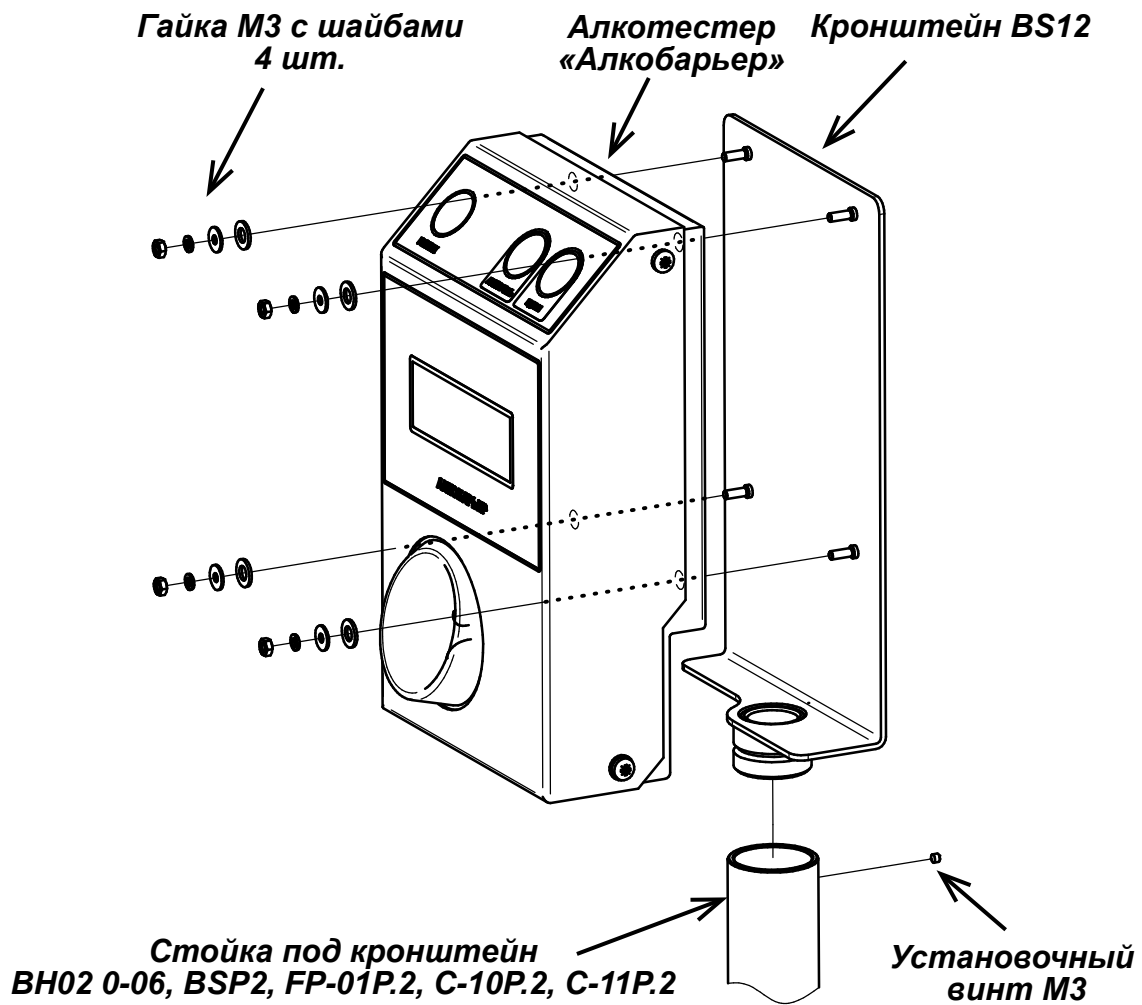


Схема сборки кронштейна PERCo-BS13

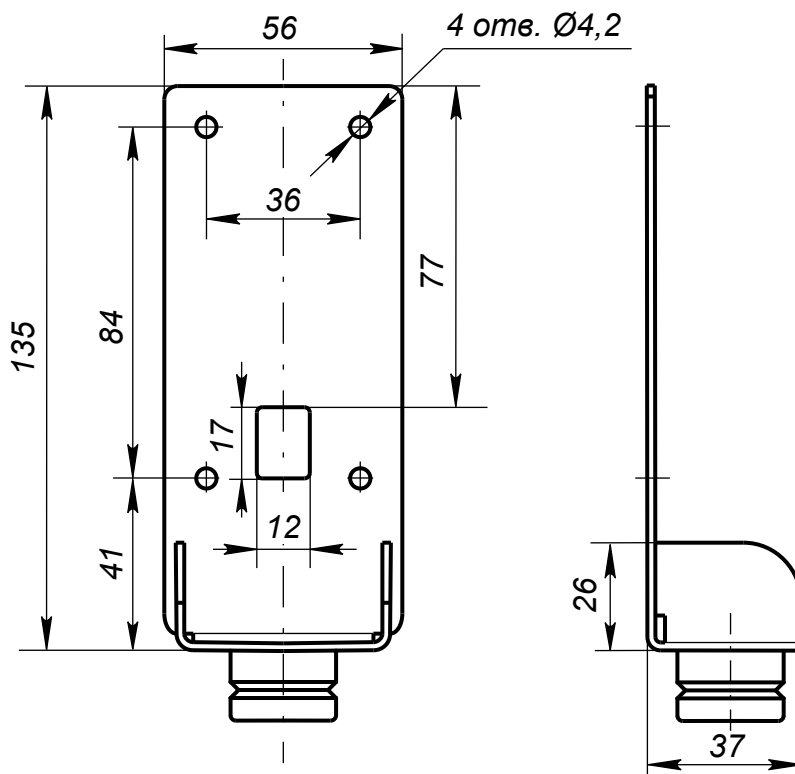
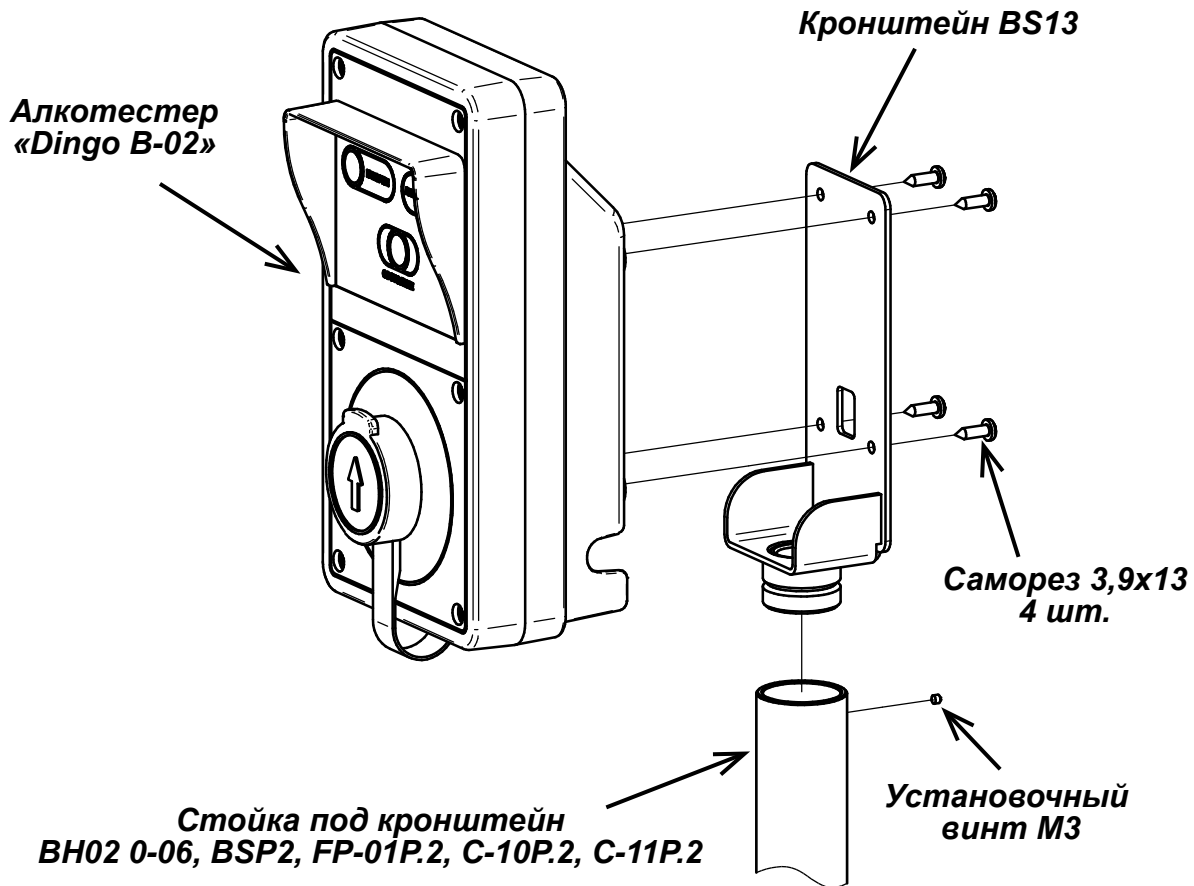


Схема сборки кронштейна PERCo-BS14

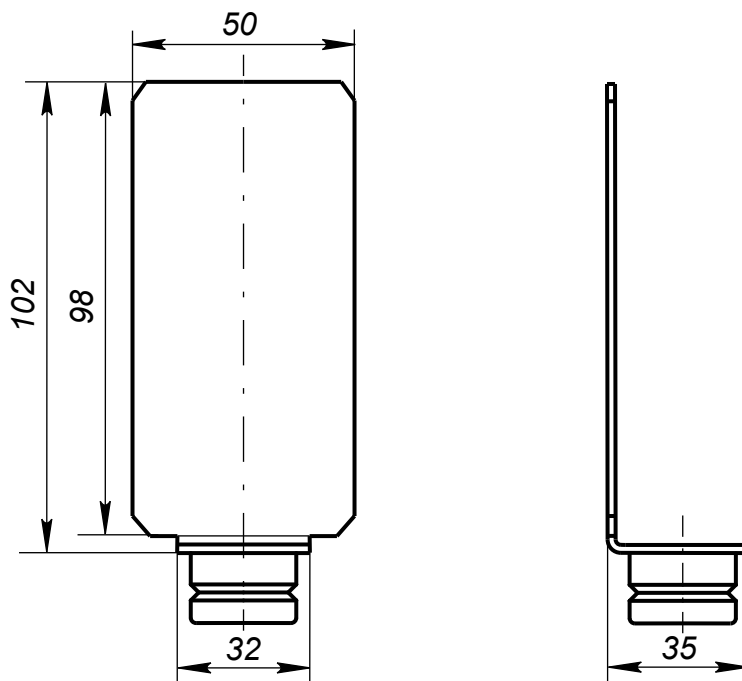
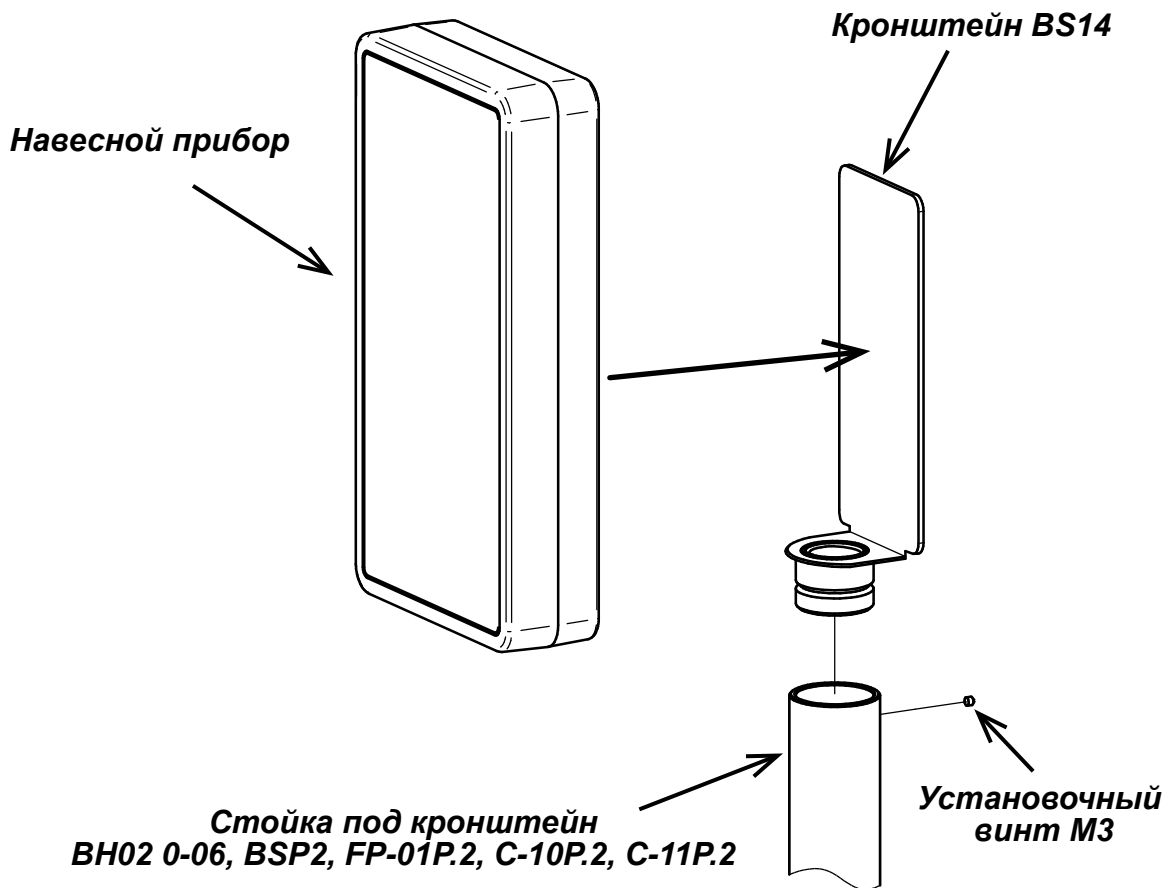


Схема сборки кронштейна PERCo-BS16

