

ИСТОЧНИК ВТОРИЧНОГО ЭЛЕКТРОПИТАНИЯ РЕЗЕРВИРОВАННЫЙ

ББП-25 TS	ББП-30 TS
-----------	-----------

Технический паспорт

Источник вторичного электропитания резервированный «ББП-25 TS», «ББП-30 TS» (далее – ББП) предназначен для обеспечения бесперебойного электропитания потребителей при номинальном напряжении 12В постоянного тока и токе потребления:

- для ББП-25 TS – до 2,5А;
- для ББП-30 TS – до 3А.

Электропитание ББП осуществляется от сети переменного тока 50 Гц напряжением от 160В до 242В или от встроенного аккумулятора (АКБ) напряжением 12В и номинальной емкостью 7А·ч.

ББП предназначен для установки внутри помещения и рассчитан на круглосуточный режим работы. ББП обеспечивает автоматический переход на питание от аккумулятора при отсутствии напряжения сети.

Параметры ББП:

- Входное напряжение - $\approx 150 \div 242$ В, частота 50 Гц;
- Постоянное выходное напряжение, при:
- наличии сетевого напряжения 220В - 13,6 - 14,1В;
- отсутствии сетевого напряжения - 11,0 - 13,0В;
- Напряжения пульсаций (от пика до пика) не более 30 мВ;

Наименование параметра	Номинальное значение.
Номинальный выходной ток, не более - для ББП-25 TS;	2,5А
- для ББП-30 TS.	3А
Максимальный выходной ток	3,5А
Масса без аккумулятора, не более	1 кг
Индикация рабочих режимов	световая
Время наработки на отказ, не менее	100 000 часов

КОНСТРУКЦИЯ ПРИБОРА И ПРИНЦИП РАБОТЫ

Конструкция ББП предусматривает его использование в настенном положении. В корпусе изделия предусмотрены отверстия для его крепления и для ввода проводов питания и соединительных линий.

Конструктивно источник питания размещен в металлическом корпусе с открывающейся передней крышкой.

На печатной плате расположены винтовые клеммники ХР2, для подключения нагрузки и ХР3 – для подключения аккумуляторной батареи. Клеммник для подключения цепи 220В и заземления выведен за пределы платы и установлен на корпусе. Кроме того на плате установлен сменный предохранитель F1 по цепи 220В номиналом 2А и предохранитель F2 в цепи аккумуляторной батареи номиналом 3А.

В ББП имеется возможность регулировки выходного напряжения в пределах от 11 до 13,6В в том случае, когда нет необходимости в резервировании. Для возможности регулирования на плате прибора установлен подстроечный резистор R11.



Источник питания имеет на передней панели световые индикаторы:

- «220В» индицирует наличие сетевого напряжения красным цветом. Индикатор не горит при отсутствии сетевого напряжения и вспыхивает раз в две секунды при токовой перегрузке или коротком замыкании выхода. Каждое мигание соответствует попытке восстановить напряжение на выходе. Если неисправность, вызвавшая перегрузку, устранена – напряжение на выходе возвращается к исходному значению, снова подключается аккумулятор;

- «Вых +12В» - индикатор красного цвета, индицирует наличие выходного напряжения. Горит ровным светом при наличии выходного напряжения +12В во время питания источника от сети переменного тока или от АКБ, гаснет при перегрузке по току или коротком замыкании в цепи нагрузки, а так же при отсутствии АКБ или пропадании сети переменного тока 220В;

- «АКБ» - индикатор зелёного цвета, индицирует состояние цепи АКБ. Горит при исправном предохранителе F2 номиналом 3А. Гаснет при перегорании данного предохранителя.

Допускается продолжительное время нахождения источника питания в режиме короткого замыкания или перегрузки – мощность, потребляемая и рассеиваемая источником в этом режиме, не превышает нескольких Вт.

Категорически запрещается переполюсовка клемм АКБ.

Напряжение на выходе восстанавливается или автоматически, сразу после появления сетевого напряжения или, при его отсутствии – вручную при подключении аккумулятора.

Заряд аккумулятора происходит в буферном режиме током 0,2-0,7А.

ПОРЯДОК УСТАНОВКИ.

Установите ББП в месте, где он защищен от воздействия атмосферных осадков, механических повреждений и доступа посторонних лиц.

Произведите монтаж линий, соединяющих ББП с источником сетевого напряжения, и подключите к нему, соблюдая полярность, цепи питания приборов в соответствии со схемой электрических соединений, показанной на рис.1.

При длительном отключении ББП (более суток) и при снятом напряжении 220В, целесообразно отключить аккумулятор, сняв клемму «+».

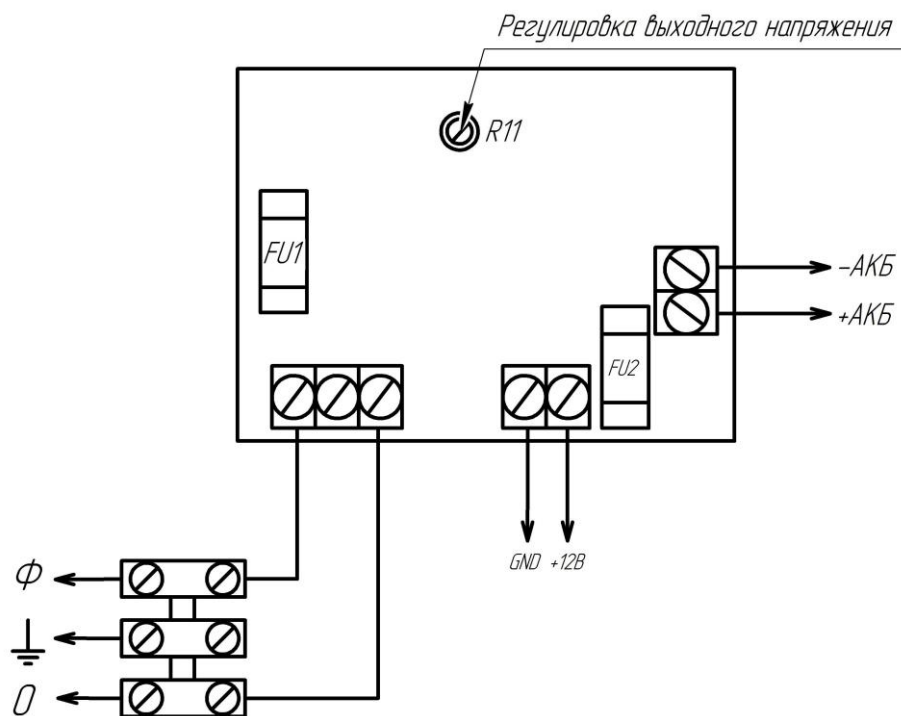


Рис.1

ПОДГОТОВКА К РАБОТЕ

Проверьте работоспособность прибора:

- подайте сетевое напряжение 220В, 50Гц. При этом должны загореться индикаторы «220В», «Вых +12В» и «АКБ», свидетельствующие о его работоспособности.
- проверьте соответствие выходного напряжения значению $13,8 \pm 0,3В$.
- подключите АКБ, соблюдая полярность;
- отключите сетевое напряжение 220В. Индикатор «220В» погаснет, а индикаторы «Вых +12В» и «АКБ» будут продолжать светиться, что свидетельствует о переходе прибора на резервное питание.

На этом проверка закончена.

Подсоедините к клеммам БП необходимые потребители энергии.

Проверьте правильность монтажа.

Подайте сетевое напряжение и подсоедините аккумулятор. Все три индикатора должны гореть ровным, непрерывным светом.

Закройте крышку прибора и опломбируйте ее.

УКАЗАНИЯ МЕР БЕЗОПАСНОСТИ

Меры безопасности при установке и эксплуатации БП должны соответствовать требованиям «Правил технической эксплуатации электроустановок потребителей» и «Правил техники безопасности при эксплуатации электроустановок потребителей».

ВНИМАНИЕ! УСТАНОВКУ, СНЯТИЕ ПРЕДОХРАНИТЕЛЯ И РЕМОНТ БП ПРОИЗВОДИТЬ ПРИ ОТКЛЮЧЕННОМ СЕТЕВОМ НАПРЯЖЕНИИ.

ЗАПРЕЩАЕТСЯ УСТАНАВЛИВАТЬ ПЕРЕМЫЧКИ И ПЛАВКИЕ ВСТАВКИ НОМИНАЛОВ, НЕ ПРЕДУСМОТРЕННЫХ ИЗГОТОВИТЕЛЕМ.

ЗАПРЕЩАЕТСЯ ТРАНСПОРТИРОВАТЬ ПРИБОР С УСТАНОВЛЕННЫМ В НЕГО АККУМУЛЯТОРОМ
ВОЗМОЖНЫЕ НЕИСПРАВНОСТИ И МЕТОДЫ ИХ УСТРАНЕНИЯ

<p>1. Не светится красный светодиод «220В»</p>	<p>Перегорел сетевой предохранитель 3А.</p> <p>Слишком низкое или слишком высокое сетевое напряжение.</p>	<p>Заменить предохранитель</p> <p>Проверить напряжение. Оно не должно быть выше 290В и ниже 100В</p>
<p>2. При включении в сеть сгорает предохранитель</p>	<p>Короткое замыкание защитного варистора.</p> <p>Неисправен БП</p>	<p>Заменить варистор (PVR7D471K)</p> <p>Отправить БП в сервисный центр для ремонта.</p>
<p>3. При подключении источника к сети, выходное напряжение пульсирует от 0 до 5÷14В с частотой около 1Гц. Синхронно мигает красный светодиод «220В»</p>	<p>Короткое замыкание в нагрузке, перегрузка по току или недопустимо низкое сетевое напряжение.</p>	<p>Измерить сетевое напряжение питания, оно не должно быть ниже 150В.</p> <p>Убедиться в работоспособности БП при подключении его к эквиваленту нагрузки на номинальный ток (резистор ~ 3 Ом достаточной мощности).</p>
<p>4. При подключении аккумулятора не светится зеленый светодиод «АКБ» и не загорается красный «Вых +12В»</p>	<p>Перегорел предохранитель FU2 3А</p>	<p>Заменить предохранитель.</p>



ТЕХНИЧЕСКОЕ ОБСЛУЖИВАНИЕ

Техническое обслуживание должно производиться потребителем. Персонал, необходимый для технического обслуживания источника, должен состоять из электриков, прошедших специальную подготовку и иметь разряд не ниже третьего.

С целью поддержания исправности ББП в период эксплуатации необходимо проведение регламентных работ, которые включают в себя периодический (не реже одного раза в полгода) внешний осмотр с удалением пыли мягкой тканью или кисточкой, и контроль работоспособности: свечение индикаторов, наличие напряжения на нагрузке.

При появлении нарушений в работе ББП и невозможности устранения его направляют в ремонт.

ГАРАНТИИ ИЗГОТОВИТЕЛЯ

Предприятие-изготовитель гарантирует соответствие ББП требованиям технических условий при соблюдении потребителем условий транспортирования, хранения, монтажа и эксплуатации.

Гарантийный срок эксплуатации 24 месяца с даты выпуска.

В течение гарантийного срока эксплуатации предприятие-изготовитель производит безвозмездный ремонт или замену ББП. Предприятие-изготовитель не несет ответственности и не возмещает ущерба за дефекты, возникшие по вине потребителя при несоблюдении правил эксплуатации и монтажа. В случае признаков повреждения ББП сетевым перенапряжением гарантийные обязательства прекращаются.

В случае выхода ББП из строя в период гарантийного обслуживания его следует вместе с настоящим паспортом вернуть Дилеру TANTOS с указанием наработки ББП на момент отказа и причины снятия с эксплуатации.

Перечень Компаний - Дилеров оборудования TANTOS находится на сайте <http://tantos.pro>

СВИДЕТЕЛЬСТВО О ПРИЕМКЕ И УПАКОВКЕ

Источник импульсный вторичного электропитания резервированный

ББП-25 TS		ББП-30 TS	
-----------	--	-----------	--

соответствует требованиям технических условий АРГП.435520.003ТУ, признан годным к эксплуатации и упакован согласно требованиям технической документации.

Дата выпуска _____ 2014 г.

Упаковку произвел _____